

УКРАЇНА

Комунальне підприємство "Градпроект"  
Мелітопольської міської ради Запорізької області  
Сертифікат АА № 003020

Замовник: Запорізький багатoproфільний ліцей №99 Запорізької міської ради Запорізької області

**«Нове будівництво споруди подвійного призначення (СПП) з захисними властивостями протирадіаційного укриття (ПРУ) для Запорізького багатoproфільного ліцею №99 Запорізької міської ради Запорізької області за адресою: вул. Героїв 93-ї бригади, б. 13-А, м. Запоріжжя, Запорізька область»**

## РОБОЧИЙ ПРОЕКТ

### ТОМ 5.1

**Конструкції залізобетонні. Нульовий цикл**

МГП 008.25-КБ1

*Клас наслідків СС-2*

*Код об'єкта 1263*

Директор:

ГАП:



Сергєєва Ю.В.

Шестопалова С.А.

# ФІЗИЧНА ОСОБА-ПІДПРИЄМЕЦЬ

Чекарь Ольга Володимирівна

Дніпропетровська обл., м. Дніпро, пр. Поля Олександра буд. 78, кв. 21  
РНОКПП 3126119929

Замовник: Управління капітального будівництва Житомирської міської ради

Генеральний проєктувальник: ФОП Китай Я.С.

**«Нове будівництво споруди подвійного призначення (з захисними властивостями протирадіаційного укриття) місткістю 500 осіб навчального закладу загальної середньої освіти» Проєкт повторного використання**

## РОБОЧИЙ ПРОЄКТ

ТОМ 5.1

24 – 4139 – КБ 1

Конструкції залізобетонні. Нульовий цикл

Фізична особа-підприємець



Ольга ЧЕКАРЬ

Головний фахівець розділу проєкту



Вікторія ПАНЧЕНКО

м. Дніпро – 2024 р

				Приб'язаний	МГП 008.25	КП "Градпроект" ММР 30
Директор	Сергєєва			Нове будівництво споруди подвійного призначення (СПП) з захисними властивостями протирадіаційного укриття (ПРУ) для Запорізького багатопрофільного ліцею №99 Запорізької міської ради Запорізької області за адресою: вул. Героїв 93-ї бригади, б. 13-А, м. Запоріжжя, Запорізька область		
Г.АП	Шестопалова			Аркуші		
№в. №						

Відомість робочих креслень основного комплексу КБ1 (початок)

Аркуш	Найменування	Примітка
1.1	Конструкції залізобетонні. Загальні дані (початок)	
1.2	Конструкції залізобетонні. Загальні дані (закінчення)	
2	Схема розташування котлобану	
3	Фундаментна плита Фпм1. Опалубка	
4	Фундаментна плита Фпм1. Нижнє армування вздовж буквених осей	
5	Фундаментна плита Фпм1. Нижнє армування вздовж цифрових осей	
6	Фундаментна плита Фпм1. Верхнє армування вздовж буквених осей	
7	Фундаментна плита Фпм1. Верхнє армування вздовж цифрових осей	
8	Фундаментна плита Фпм1. Схема розташування випусків	
9	Фундаментна плита Фпм1. Специфікація	
10	Плита перекриття прямоку	

Відомість основних комплектів робочих креслень

Позначення	Найменування	Примітка
МГП 011.24-КБ1	Конструкції залізобетонні. Нульовий цикл	
МГП 011.24-КБ2	Конструкції залізобетонні. Перекриття монолітні	
МГП 011.24-КБ3	Конструкції залізобетонні. Сходи монолітні	

Відомості специфікації

Аркуш	Найменування	Примітка
9	Специфікація плити Фпм1	
10	Специфікація плити прямоку	
12, 14, 15	Специфікація плити Фпм2, стін Сп2, плити перекриття	
44	Специфікація стін	
46, 47, 48	Специфікація плити перекриття	

Перелік видів будівельних робіт, для яких необхідне складання актів на приховані роботи

1	Акт огляду армування	
2	Акт огляду бетонування	
3	Акт огляду закладних деталей	

Загальні вказівки

- Проектна документація залізобетонних конструкцій виконана на підставі технічного завдання і відповідно до об'ємно-планувальних рішень розділів ГП, АР, ТХ.
  - клас відповідальності будівлі (споруди) – СС2
  - коефіцієнт надійності по відповідальності – по ДБН В.1.2-14:2018.
  - навантаження і впливи прийняті по ДБН В.1.2-2:2006.
  - за умовну позначку 0.000 прийнятий рівень, що відповідає абсолютній відмітці на місцевості 78.30 м в Балтійській системі висот.
- Будівельно-монтажні роботи проводити відповідно до робочих креслень і вимог чинних ДБН та ДСТУ по виробництву та прийманню робіт: ДСТУ-Н Б В.2.1-28:2013, ДСТУ-Н Б В.2.6-203:2015, ДБН А.3.2-2-2009, ДСТУ-Н Б В.2.6-186:2013.
- Антикорозійний захист виконувати відповідно до вказівок проекту, а також ДСТУ Б В.2.6-145:2010, ДСТУ-Н Б В.2.6-186:2013.
- Робочі креслення залізобетонних конструкцій виконані на підставі технічного завдання на проектування.
- При виконанні робіт вжити заходів щодо забезпечення цілісності і схоронності існуючих споруд і комунікацій, що знаходяться в зоні будівництва.
- Технічні рішення, прийняті в робочих кресленнях відповідають вимогам екологічних, санітарно-гігієнічних, протипожежних та інших діючих норм та забезпечують безпечну для життя і здоров'я людей експлуатацію будівлі (споруди), при дотриманні передбачених робочими кресленнями заходів.
- Вертикальна гідроізоляція стін та фундаментної плити – згідно роздулу АР.
- При проектуванні враховані вимоги наступних нормативних документів:
  - ДБН В.2.1-10-2018 "Основи та фундаменти споруд";
  - ДБН В.2.6-98-2009 "Бетонні та залізобетонні конструкції";
  - ДБН В.2.6-198:2014 "Стелеві конструкції. Норми проектування";
  - ДБН В.2.6-162:2010 "Кам'яні і армокам'яних конструкції";
- На всі будівельно-монтажні роботи, приховані подальшими роботами, в відповідності до ДБН А.3.1-5:2016 дод. 10 п.п. 1, 2, 3, необхідно складати акти огляду прихованих робіт і відповідальних конструкцій. Перелік актів визначається відповідно Додатку Н, та фактичного переліку виконуваних робіт.
  - Земляні роботи
  - Основи та фундаменти.
  - Бетонні та залізобетонні конструкції монолітні.
- Для класу арматури А500С – марка сталі 25Г2С, класифікація прокату по способу виробництва – гарячекатана.
- З'єднання арматури виконувати за допомогою в'язального дроту, якщо не обумовлено іше. Діаметр дроту 1,2, 1,6, 2,0мм для арматури 12, 14-18, 20мм та дільше відповідно.
- Визначені в проекті витрати арматури примати з коефіцієнтом  $k=1,05$  на розкрий та напуск.
- Проект розроблений для виконання робіт в літній період часу.
- Технічні вказівки для виконання робіт у зимовий період часу див. відповідні нормативні документи.

Изм.	К-во	Лист	Чодок.	Подпись	Дата			
						МГП 008.25 КБ1		
						«Нове будівництво споруди подвійного призначення (СПП) з захисними властивостями протирадіаційного укриття (ПРУ) для Запорізького багатопрофільного ліцею №99 Запорізької міської ради Запорізької області за адресою: вул. Героїв 93-ї бригади, б. 13-А, м. Запоріжжя, Запорізька область»		
						Стадия	Лист	Листов
						РП	1.1	48
						Конструкції залізобетонні. Загальні дані (початок)		
						КП " Градпроект" ММР ЗО Сертифікат АА № 003020		

Погджено: \_\_\_\_\_  
 Копіював \_\_\_\_\_  
 Формат А3

Відомість робочих креслень основного комплекту КБ1 (продовження)

Аркуш	Найменування	Примітка
11	Евакуаційний тонель. Опалубка	
12	Фундаментна плита Фпм2. Армування	
13	Стіни СМ2. Армування (початок)	
14	Стіни СМ2. Армування (закінчення)	
15	Перекриття евакуаційного виходу	
16	Схема розташування стін СМ1 на відм. -5.700	
17	Схема розташування стін СМ1 на відм. -2.700,-2.600 , 0.000	
18	Розрізи 1-1, 2-2 (опалубка)	
19	Розрізи 3-3, 4-4, 10-10 (опалубка)	
20	Розрізи 5-5, 6-6, 7-7 (опалубка)	
21	Розрізи 8-8, 9-9, 11-11 (опалубка)	
22	Розрізи 12-12, 13-13, 14-14 (опалубка)	
23	Розрізи 15-15, ... , 18-18 (опалубка)	
24	Розрізи 19-19, ... , 23-23 (опалубка)	
25	Розташування випусків під сходи евакуаційних виходів №1	
26	Стіни СМ1. Схема ділянок захисного контуру	
27	Розрізи 1-1, 2-2 (армування)	
28	Розрізи 3-3, 4-4 (армування)	
29	Розрізи 5-5, 7-7 (армування)	
30	Розрізи 6-6, 8-8, 10-10 (армування)	
31	Розрізи 9-9, 13-13 (армування)	
32	Розрізи 11-11, 15-15 (армування)	
33	Розрізи 12-12, 21-21 (армування)	
34	Розрізи 14-14, 23-23 (армування)	
35	Розрізи 16-16, 17-17 (армування)	
36	Розрізи 18-18, 19-19 (армування)	
37	Розрізи 20-20, 22-22 (армування)	
38	Розріз 4-4, 14-14, 15-15 (поперечна арматура)	
39	Розрізи А-А, ... , Е-Е до аркушів 27 ... 38	
40	Розрізи Ж-Ж,И-И до аркушів 27 ... 38	

Відомість робочих креслень основного комплекту КБ1 (закінчення)

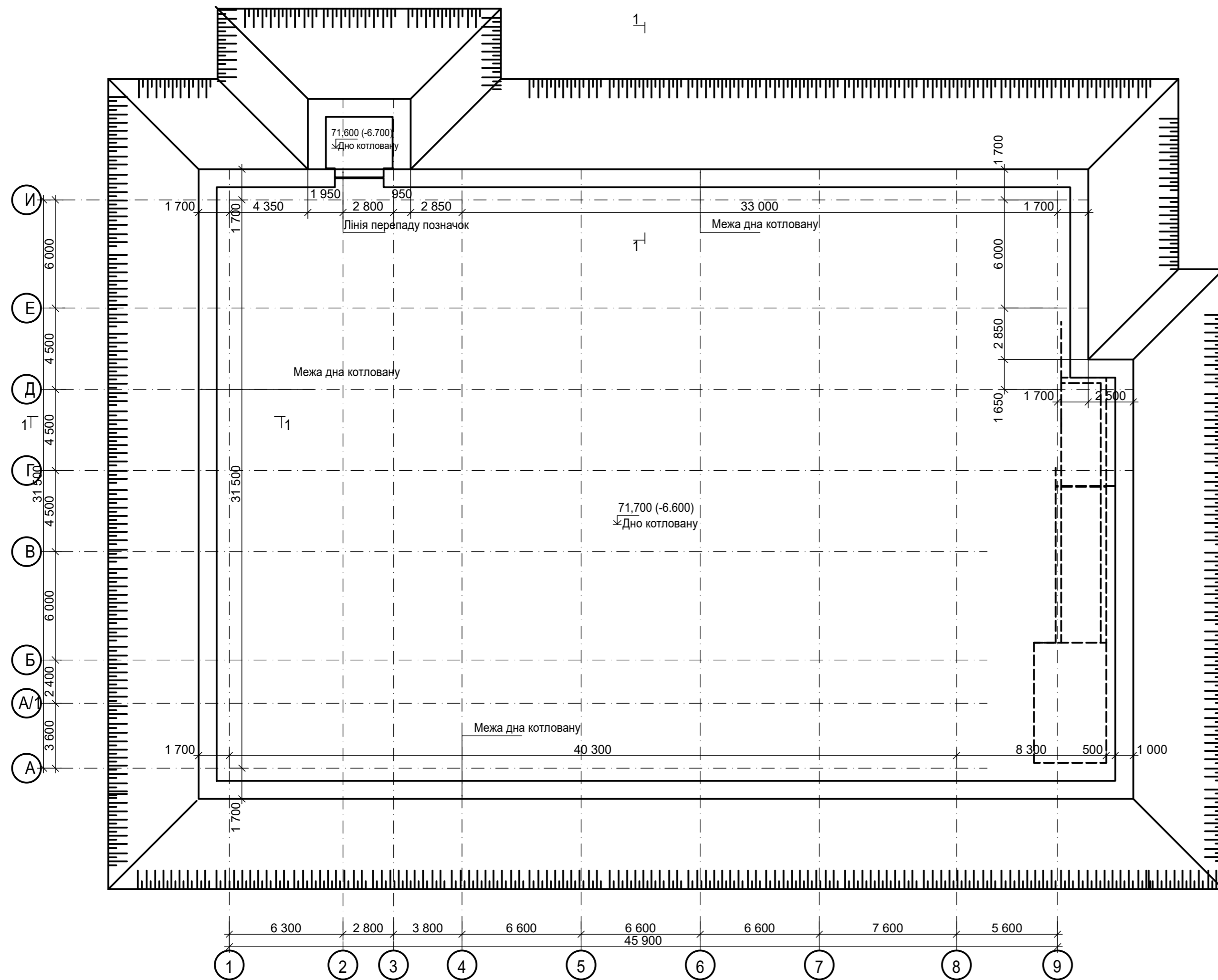
Аркуш	Найменування	Примітка
41	Вузол Б до аркуша 16	
42	Деталь армування кутів стін СМ1	
43	Відомість витрати сталі.Відомість деталей	
44	Специфікація монолітних стін СМ1	
45	Перекриття на відм.-2.600	
46	Розріз 1-1 (армування) до аркуша 45	
47	Перекриття на відм.-1.500	
48	Перекриття на відм.+2.700	

Погоджено:

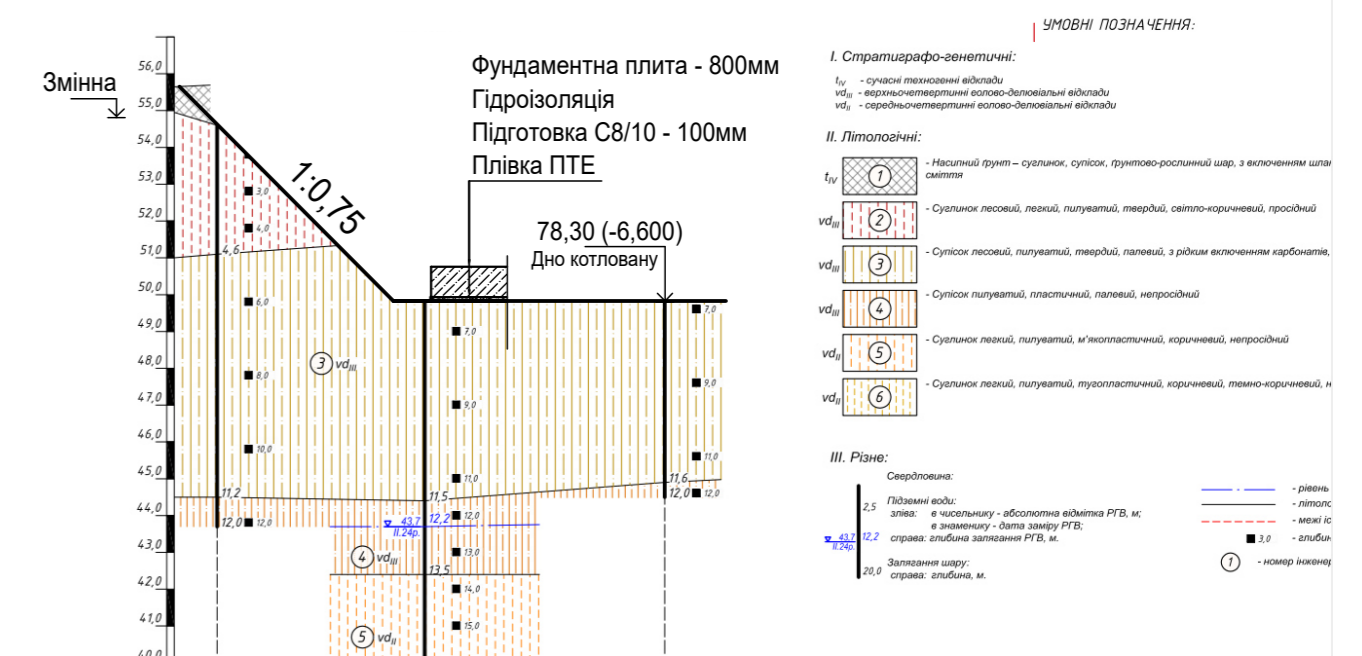
Копія в об'єкт  
Формат А3

						МГП 008.25 КБ1			
						«Нове будівництво споруди подвійного призначення (СПП) з захисними властивостями протирадіаційного укриття (ПРУ) для Запорізького багатoproфільного ліцею №99 Запорізької міської ради Запорізької області за адресою: вул. Героїв 93-ї бригади, б. 13-А, м. Запоріжжя, Запорізька область»			
Изм.	К-во	Лист	Недок.	Подпись	Дата		Стадия	Лист	Листов
							РП	1.2	
ГАП		Шестопалова				Конструкції залізобетонні. Загальні данні (закінчення)		КП " Градпроект " ММР 30 Сертифікут АА № 003020	
Перевірив		Шестопалова							
Розробив		Рижиков							

0,000=56,400



Розріз 1-1



1. Загальні вказівки дивіться на аркуші 1.
2. Даний лист дивитися разом з розділом ГП та АР
3. Прив'язку проектованої споруди виробляти по кресленнях ГП.
4. По кутах споруди дано існуючі позначки поверхні землі.
5. Зворотню засипку виконувати малостисливим ґрунтом ( $E > 20$  МПа) з пошаровим ущільненням, згідно вимог [2]. При відсутності в районі будівництва вказаних матеріалів допускається використовувати сугілки та суглинки при досягненні аналогічних характеристик при ущільненні. Необхідна щільність ґрунту в ущільненому шарі на межі ущільнення не менше 1,7 т/м.куб.
6. Зворотню засипку виконувати тільки після влаштування елементів деформаційних швів, утеплення та гідроізоляції підземної частини будівлі, вузлів герметизації комунікацій.
7. Зміст органічних речовин (гумусу) не повинен перевищувати 5% по масі в сухому стані від маси мінеральної частини. Кількість водорозчинних солей в ґрунті не повинна перевищувати 0,3% за масою.
8. До початку робіт по розробці котловану виконати винос всіх інженерних мереж, а також повинен бути виконаний демонтаж всіх існуючих споруд, що потрапляють під пляму забудови.
9. Виявлені, в процесі виробництва робіт, льохи, ями, колодязі, повинні бути засипані ґрунтом, аналогічним вимогам п. 5, з пошаровим ущільненням до щільності ґрунту в сухому стані 1,7т/м.куб.
10. Котлован повинен бути захищений від попадання атмосферних опадів з навколишньої території.
11. Крутизну укосів котловану приймати 1:0,75.
12. Проект розроблений для будівництва в літніх умовах.
13. Виконання робіт виконувати по: - [1] ДБН В.2.1-10-2018 "Основи і фундаменти будівель та споруд. Основні положення проектування"; - [2] ДСТУ-Н Б В.2.1-28:2013 "Настанова щодо проведення земляних робіт та улаштування основ і спорудження фундаментів".
14. При виконанні робіт з метою уникнення перезволоження основи в період дощів повинна бути передбачена планування дна котловану з ухилом для негайного відводу дощової води в зумпф і відкачування з котловану.

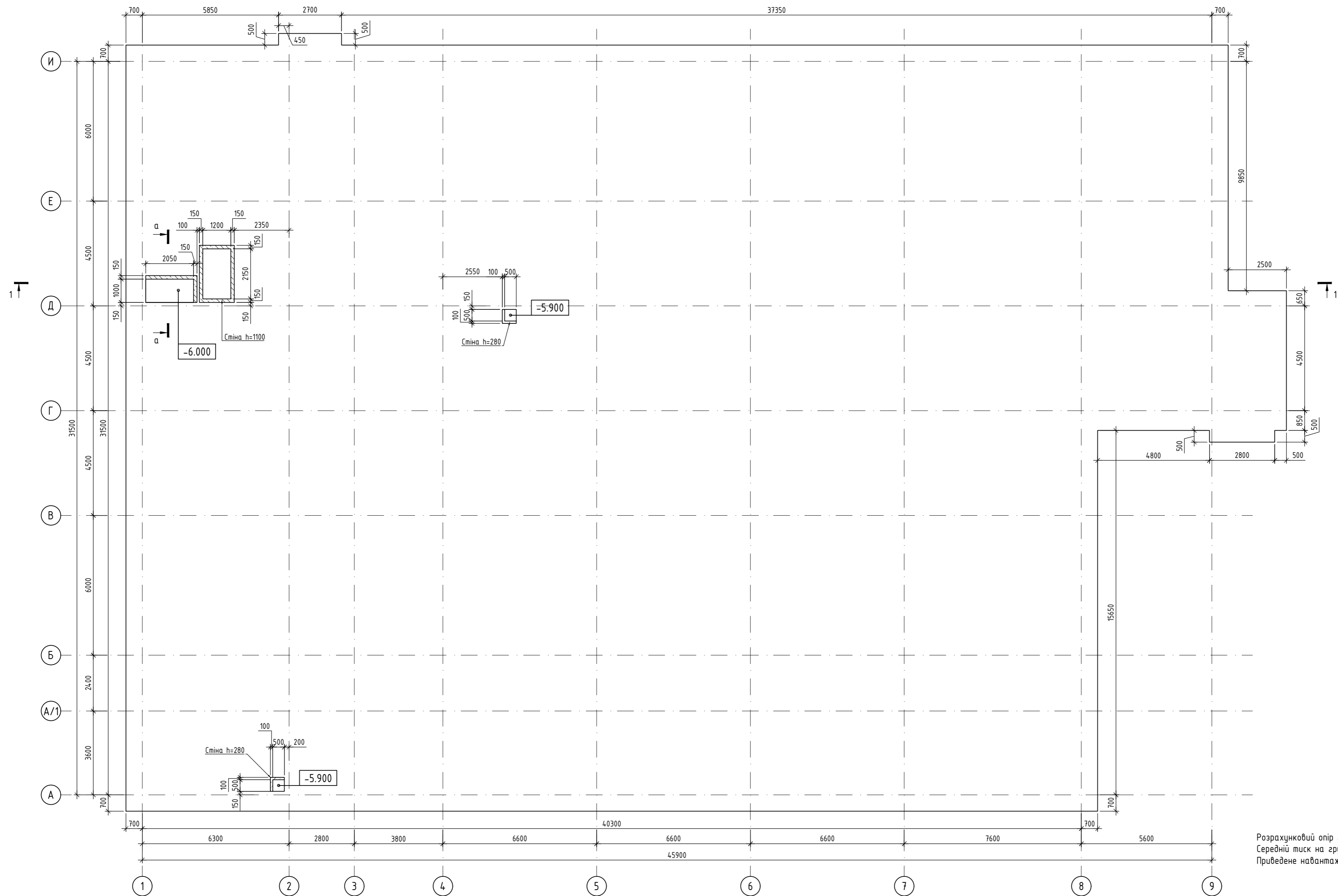
Відомість об'ємів	
Матеріали	м.куб.
Риття котловану	15050*
Зворотня засипка	8450

\* в тому числі 7600 м.куб. насипного ґрунту та ґрунто-рослинного шару

\*\* - Крутизна укосу прийнята попередньо для укрупненого визначення обсягу земляних робіт. Крутизну укосу та спосіб кріплення при неможливості розвитку котловану по горизонталі уточнити при розробці ПВР.

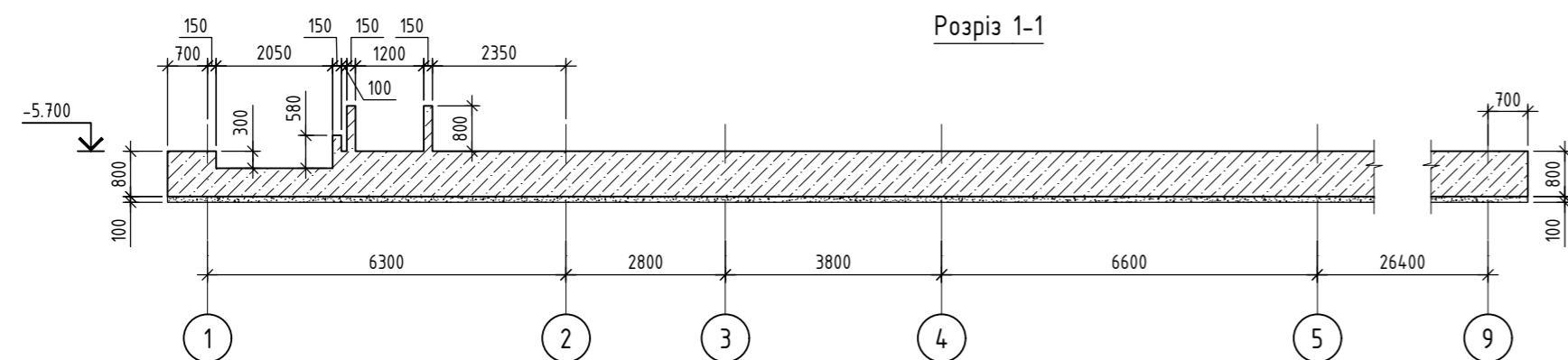
МГП 008.25 КБ1					
«Нове будівництво споруди подвійного призначення (СПП) з захисними властивостями протирадіаційного укриття (ПРУ) для Запорізького багатопрофільного ліцею №99 Запорізької міської ради Запорізької області за адресою: вул. Героїв 93-ї бригади, б. 13-А, м. Запоріжжя, Запорізька область»					
Изм.	К-во	Лист	№док.	Подпись	Дата
ГАП		Шестопалова			
Перевірив		Шестопалова			
Розробив		Рижиков			
Схема розташування котловану. М1:200.				Стадия	Лист
				РП	2
КП "Градпроект" МРР 30 Сертифікат АА № 003020					

Фундаментна плита Фпм1. Опалубка



Розрахунковий опір ґрунту основи - 51,53 т/м<sup>2</sup>  
 Середній тиск на ґрунт під підшоивою фундаменту - 9,16 т/м<sup>2</sup>  
 Приведене навантаження на фундаменту плити - 13576,2 т

Розріз 1-1

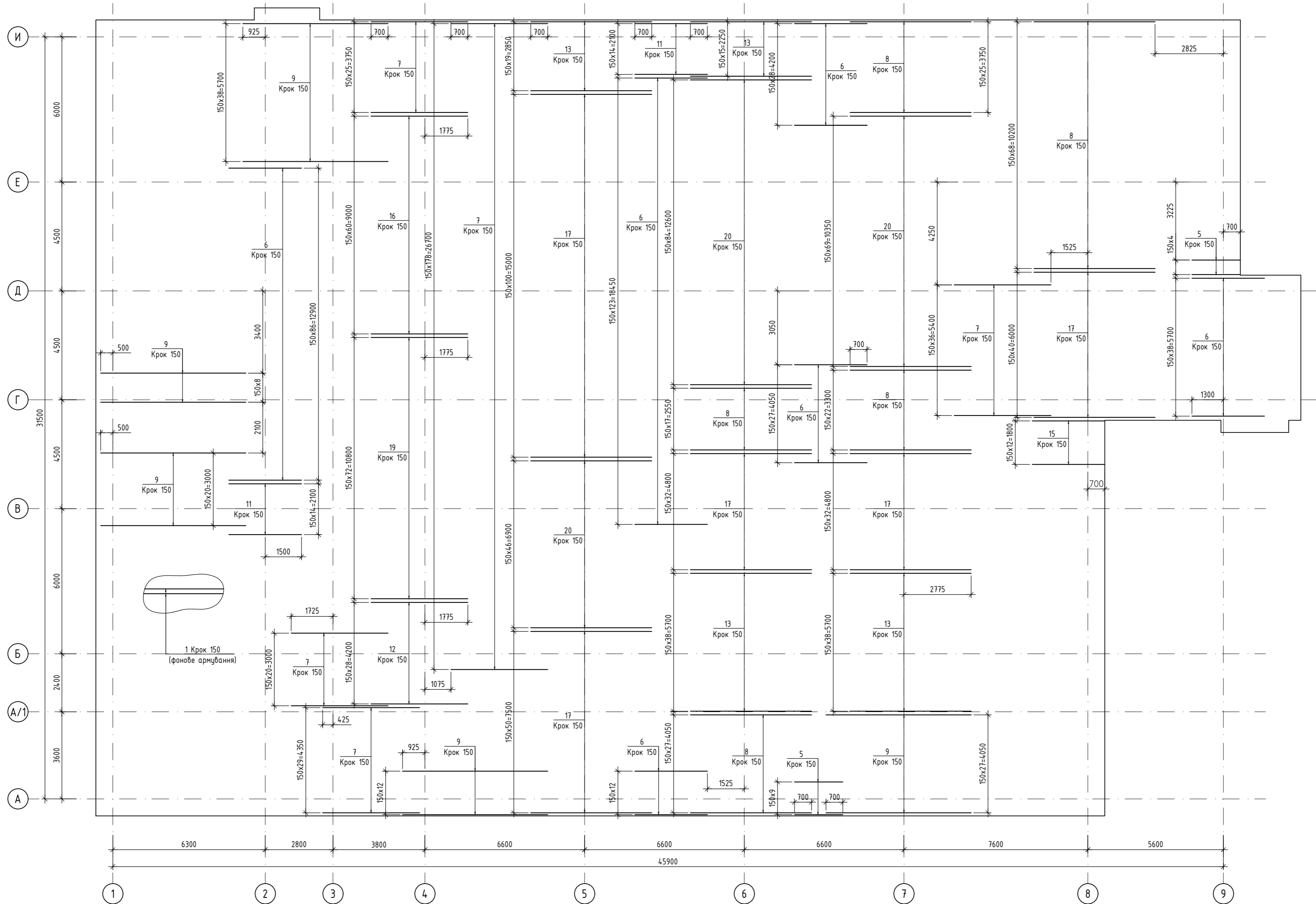


1. Загальні дані дивись лист 1.
2. Даний лист розглядати спільно з листами 4..9.
3. Під бетонну підготовку укласти плівку ПТЕ 200Мкн 1600м<sup>2</sup>
4. Вертикальна гідроізоляція - згідно розділу АР.
5. При необхідності виконання стикування стержнів (поз. 1, 2), виконувати так, щоб в одному перетині не було 2 стику поряд. Довжина нахлесту 710мм. З'єднання арматури виконувати за допомогою в'язального дроту.

МГП 008.25 КБ1					
«Нове будівництво споруди подвійного призначення (СПП) з захисними властивостями протирадіаційного укриття (ПРУ) для Запорізького багатопрофільного ліцею №99 Запорізької міської ради Запорізької області за адресою: вул. Героїв 93-ї бригади, б. 13-А, м. Запоріжжя, Запорізька область»					
Зм.	Кільк.	Арк.	Надок.	Підп.	Дата
ГАП	Шестопалова				
Перевірив	Шестопалова				
Розробив	Рижиков				
Фундаментна плита Фпм1. Опалубка					КП "Градпроект" ММР ЗО Сертифікат АА № 003020
					Стадія
					Аркуш
					Аркушів
					РП
					3

Формат А2  
 Копіював  
 Позовжено:  
 Ім'я, № об.  
 Піліпс і дата  
 Зам. ім'я, №

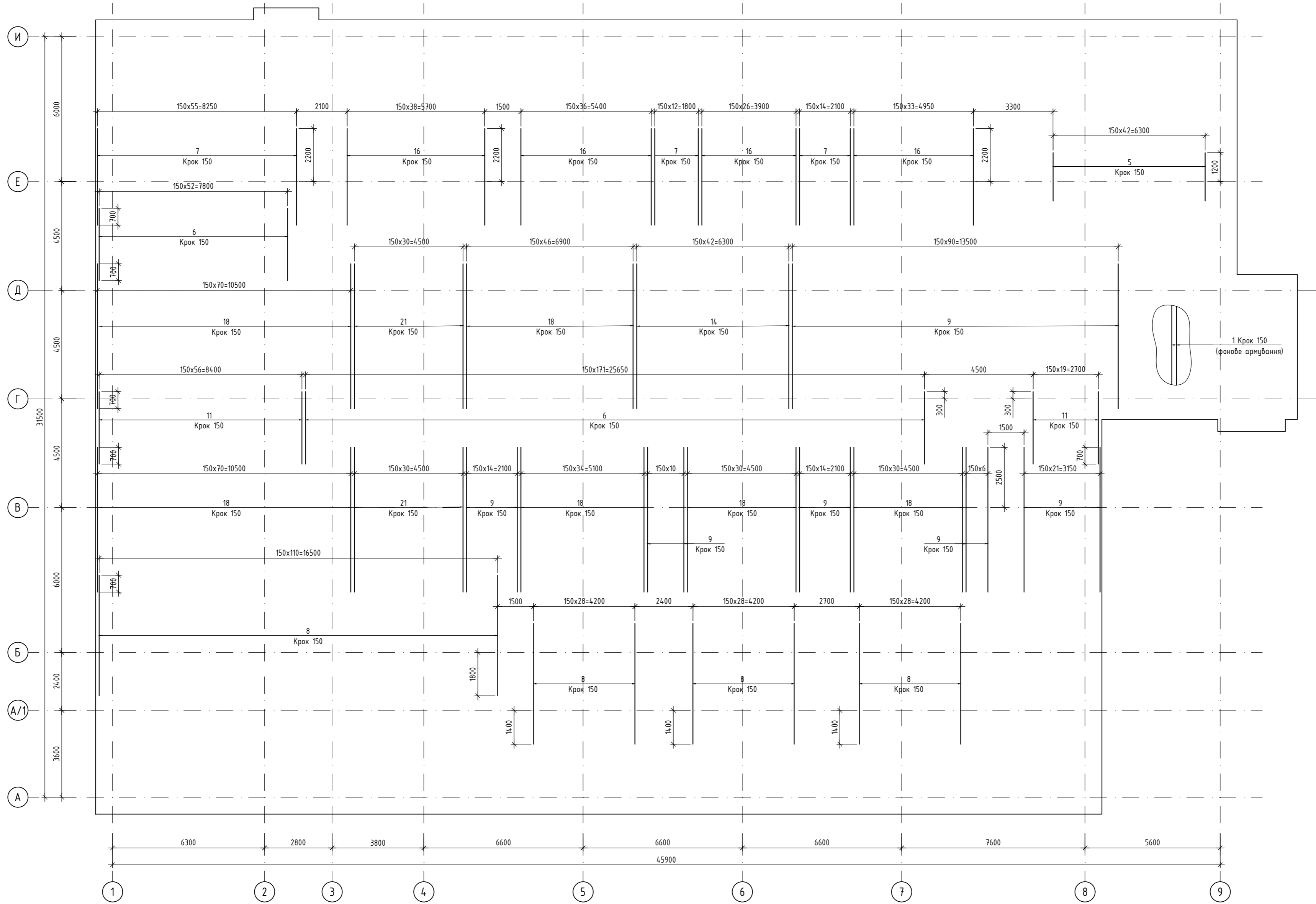
Фундаментна плита Фпм1.  
Нижнє армування вздовж буквених осей



1. Загальні дані дивись лист 1.
2. Даній лист розглядати спільно з листами 3...9.
3. Вертикальна гідроізоляція - згідно розділу АР.
4. При необхідності виконання стикування стержнів (поз. 1, 2), виконувати так, щоб в одному перетині не було 2 стика поряд. Довжина нахлесту 710мм.
5. З'єднання арматури виконувати за допомогою в'язального дроту.

МГП 008.25 КБ1					
«Нове будівництво споруди подвійного призначення (СПП) з захисними властивостями протирадіаційного укриття (ПРУ) для Запорізького багатопрофільного ліцею №99 Запорізької міської ради Запорізької області за адресою: вул. Героїв 93-ї бригади, б. 13-А, м. Запоріжжя, Запорізька область»					
Зм.	Кільк.	Арк.	Надок.	Підп.	Дата
ГАП	Шестопалова				
Перевірив	Шестопалова				
Розробив	Рижиков				
Фундаментна плита Фпм1. Нижнє армування вздовж буквених осей				Стадія	Аркуш
				РП	4
				КП "Градпроект" ММР ЗО Сертифікат АА № 003020	

**Фундаментна плита Фпм1.  
Нижнє армування вздовж цифрових осей**

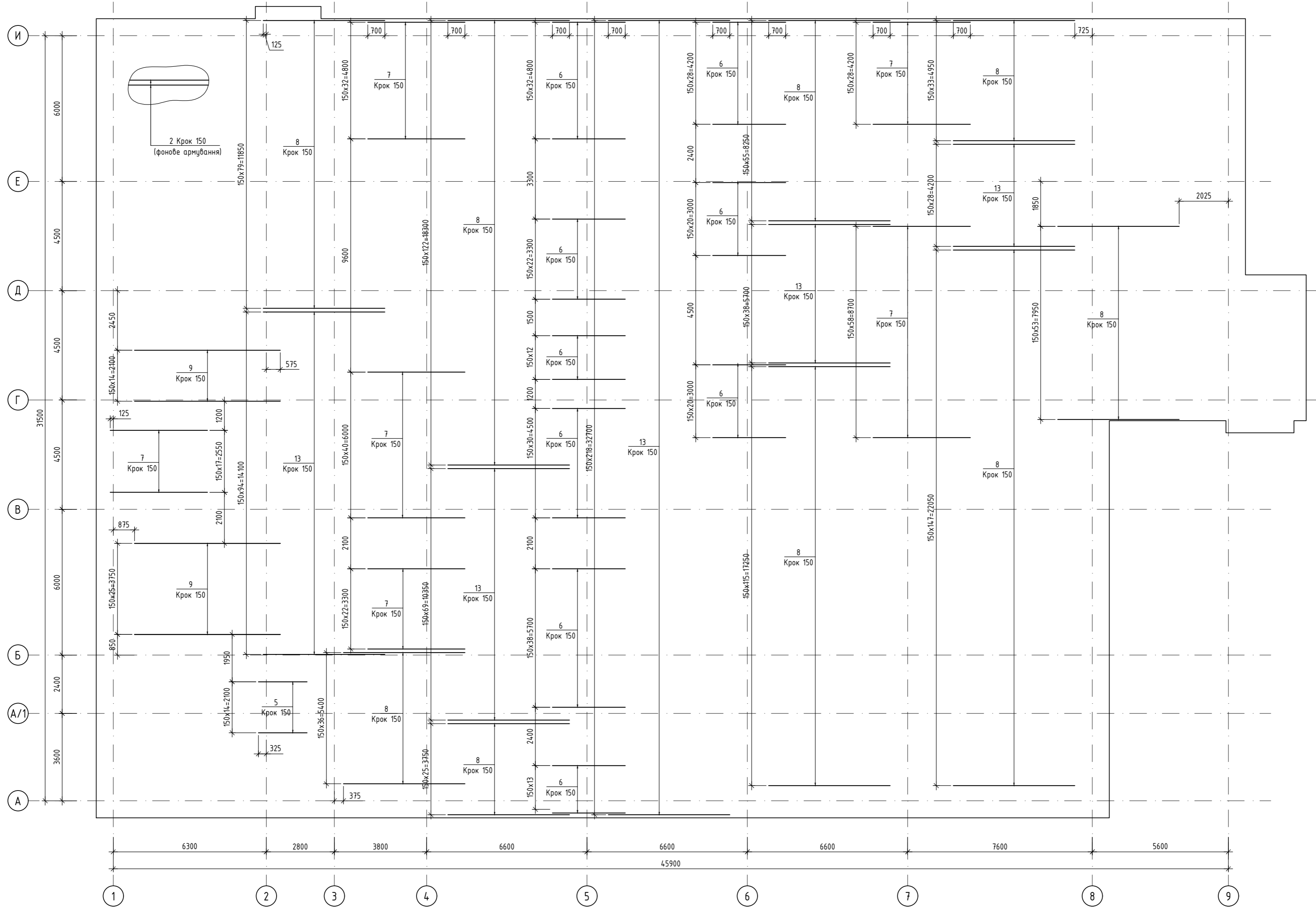


1. Загальні дані дивись лист 1.
2. Даній лист розглядати спільно з листами 3...9.
3. Вертикальна гідроізоляція - згідно розділу АР.
4. При необхідності виконання стикування стержнів (поз. 1, 2), виконувати так, щоб в одному перетині не було 2 стика поряд. Довжина нахлесту 710мм.
5. З'єднання арматури виконувати за допомогою в'язального дроту.

					<b>МГП 008.25 КБ1</b>			
					«Нове будівництво споруди подвійного призначення (СПП) з захисними властивостями протирадіаційного укриття (ПРУ) для Запорізького багатoproфільного піцею №99 Запорізької міської ради Запорізької області за адресою: вул. Героїв 93-ї бригади, б. 13-А, м. Запоріжжя, Запорізька область»			
Зм.	Кільк.	Арк.	Надок.	Підп.	Дата	Стадія	Аркуш	Аркушів
						РП	5	
ГАП	Шестопалова		[Signature]		Фундаментна плита Фпм1. Нижнє армування вздовж цифрових осей			
Перевірив	Шестопалова		[Signature]		КП "Градпроект" ММР ЗО Сертифікат АА № 003020			
Розробив	Рижиков		[Signature]					

Формат А2	Копіював
Інв. № об.	Підпис і дата
Зам. інв. №	Погоджено:

Фундаментна плита Фпм1.  
Верхнє армування вздовж буквених осей

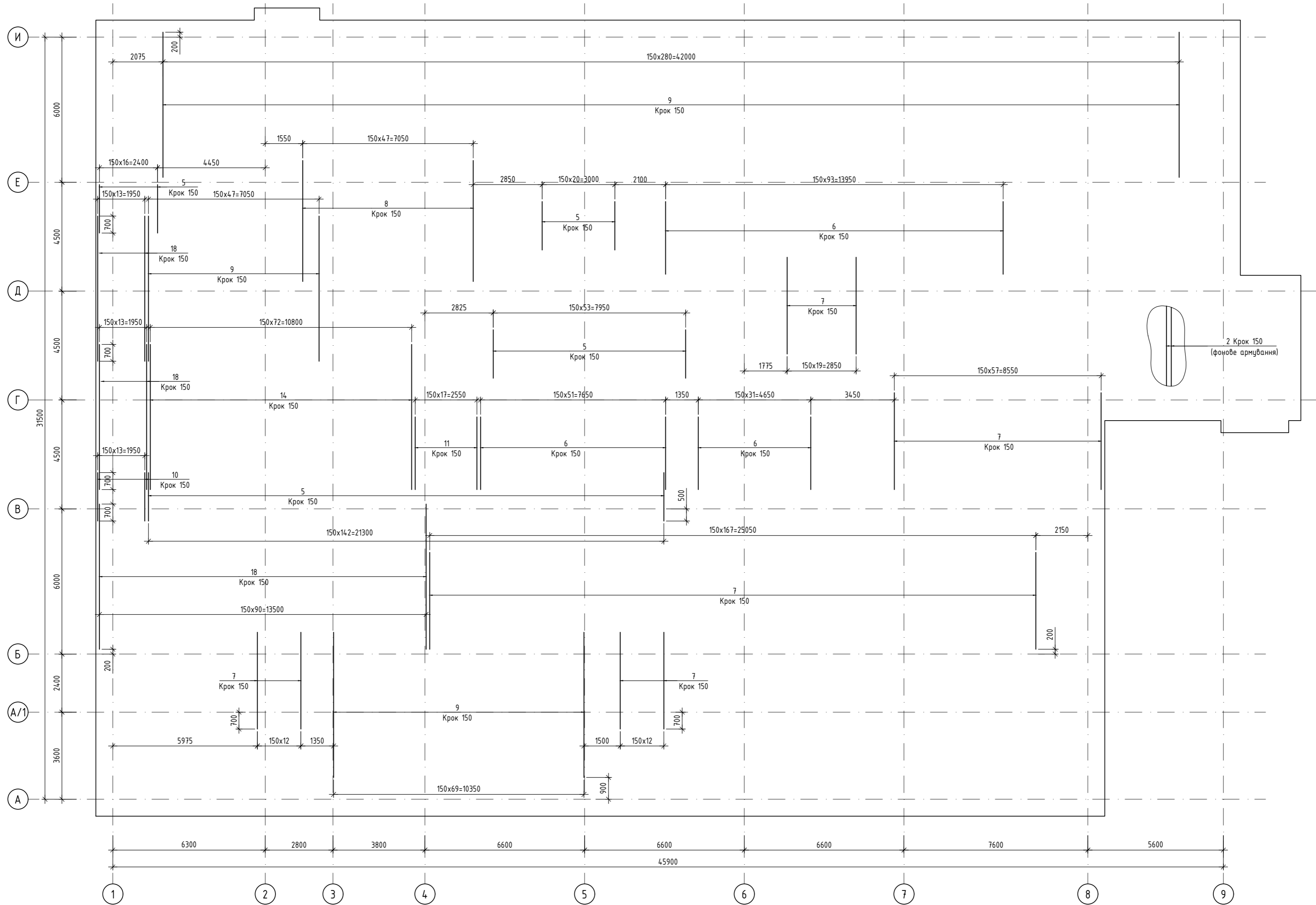


1. Загальні дані дивись лист 1.
2. Даній лист розглядати спільно з листами 3...9.
3. Вертикальна гідроізоляція - згідно розділу АР.
4. При необхідності виконання стикування стержнів (поз. 1, 2), виконувати так, щоб в одному перетині не було 2 стика поряд. Довжина нахлесту 710мм.
5. З'єднання арматури виконувати за допомогою в'язального дроту.

						МГП 008.25 КБ1		
						«Нове будівництво споруди подвійного призначення (СПП) з захисними властивостями протирадіаційного укриття (ПРУ) для Запорізького багатопрофільного ліцею №99 Запорізької міської ради Запорізької області за адресою: вул. Героїв 93-ї бригади, б. 13-А, м. Запоріжжя, Запорізька область»		
Зм.	Кільк.	Арк.	Надок.	Підп.	Дата	Стадія	Аркуш	Аркушів
						РП	6	
ГАП	Шестопалова					Фундаментна плита Фпм1. Верхнє армування вздовж буквених осей		
Перевірив	Шестопалова							
Розробив	Рижиков							
						КП "Градпроект" ММР ЗО Сертифікат АА № 003020		

Формат А2  
Копіював  
Інв. № об.  
Інв. № об.  
Пібілиц і дата  
Зам. інв. №

Фундаментна плита Фпм1.  
Верхнє армування вздовж цифрових осей



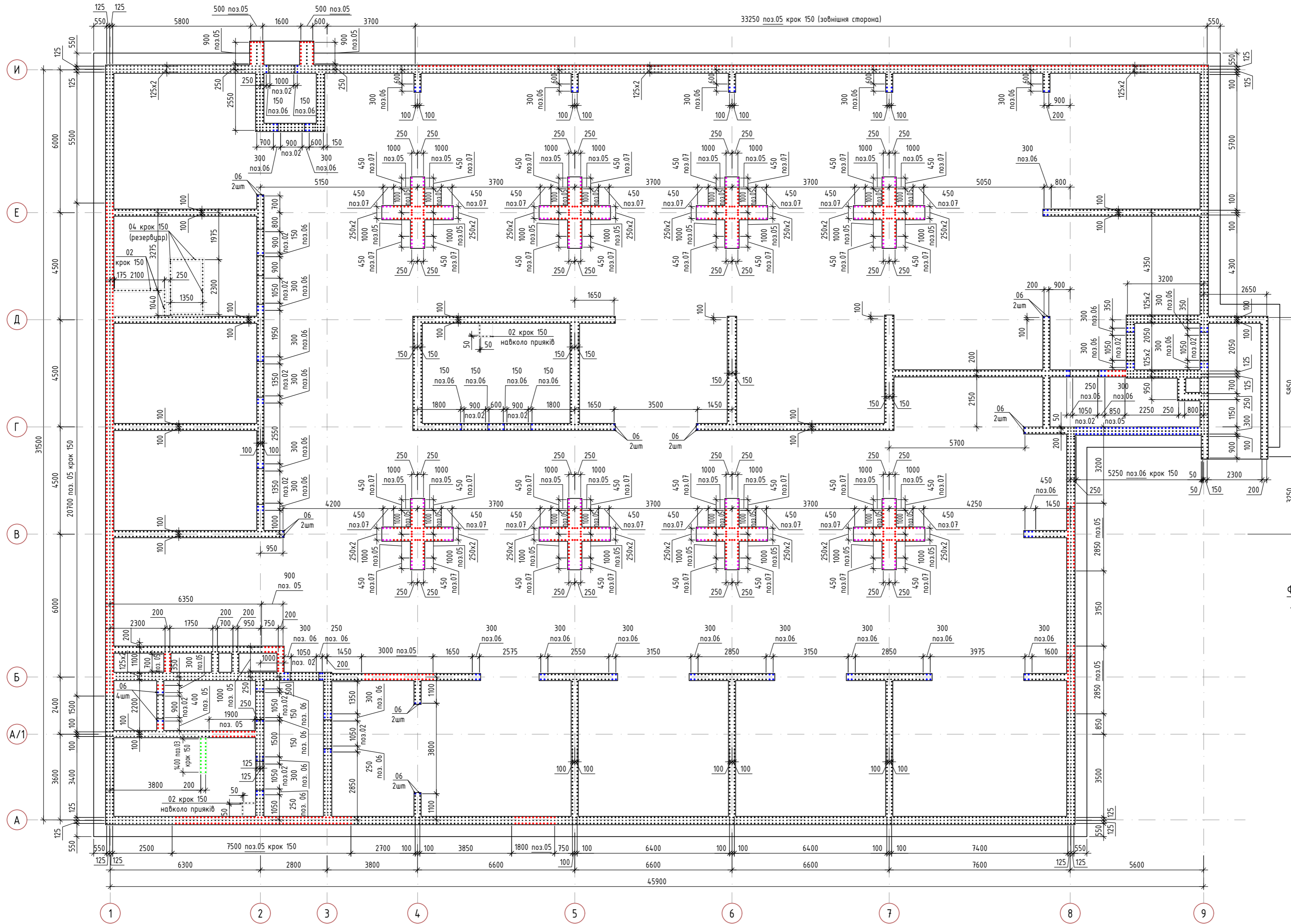
1. Загальні дані дивись лист 1.
2. Даній лист розглядати спільно з листами 3...9.
3. Вертикальна гідроізоляція - згідно розділу АР.
4. При необхідності виконання стикування стержнів (поз. 1, 2), виконувати так, щоб в одному перетині не було 2 стика поряд. Довжина нахлесту 710мм.
5. З'єднання арматури виконувати за допомогою в'язального дроту.

МГП 008.25 КБ1					
«Нове будівництво споруди подвійного призначення (СПП) з захисними властивостями протирадіаційного укриття (ПРУ) для Запорізької багатопрофільного ліцею №99 Запорізької міської ради Запорізької області за адресою: вул. Героїв 93-ї бригади, б. 13-А, м. Запоріжжя, Запорізька область»					
Зм.	Кільк.	Арк.	Надок.	Підп.	Дата
ГАП	Шестопалова				
Перевірив	Шестопалова				
Розробив	Рижиков				
Фундаментна плита Фпм1. Верхнє армування вздовж цифрових осей					КП "Градпроект" ММР ЗО Сертифікат АА № 003020

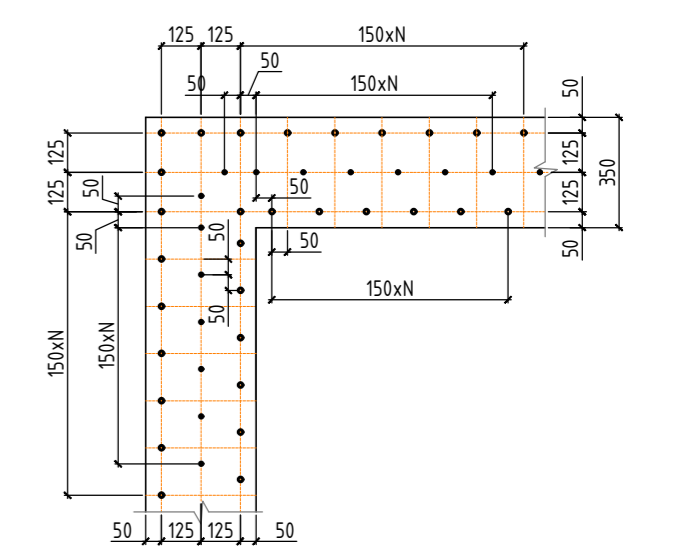
Копіював

Формат А2	Копіював
Інв. № об.	Пібілус і дата
Зам. інв. №	Позовжено:

Фундаментна плита Фпм1. Схема розташування випусків



Фундаментна плита Фпм1. Схема розташування випусків в куті стін захисного контуру



1. Загальні дані дивись лист 1.
  2. Даний лист розглядати спільно з листами 3..9.
  3. Крок встановлення випусків - 150мм.
  - 01 - Зовнішні та внутрішні стіни, в т.ч. не замарковані та додатковий середній ряд армування в стінах армованих трьома сітками.
  - 02 - Прямики та випуски в зонах дверних отворів
  - 03 - Випуски для сходових маршів
  - 04 - Каналізаційний резервуар (h=800)
  - 05, 06, 07 - Випуски стін - див. план
- Випуски поз 05, 06, 07 встановлюються з обох сторін стіни.

МГП 008.25 КБ1				
«Нове будівництво споруди подвійного призначення (СПП) з захисними властивостями протирадіаційного укриття (ПРУ) для Запорізького багатопрофільного ліцею №99 Запорізької міської ради Запорізької області за адресою: вул. Героїв 93-ї бригади, б. 13-А, м. Запоріжжя, Запорізька область»				
Зм.	Кільк.	Арк.	Надод.	Підп. Дата
ГАП	Шестопалова			
Перевірив	Шестопалова			
Розробив	Рижиков			
Фундаментна плита Фпм1. Схема розташування випусків			Стадія	Аркуш
			РП	8
			Кп " Градпроект" ММР ЗО Сертифікат АА № 003020	

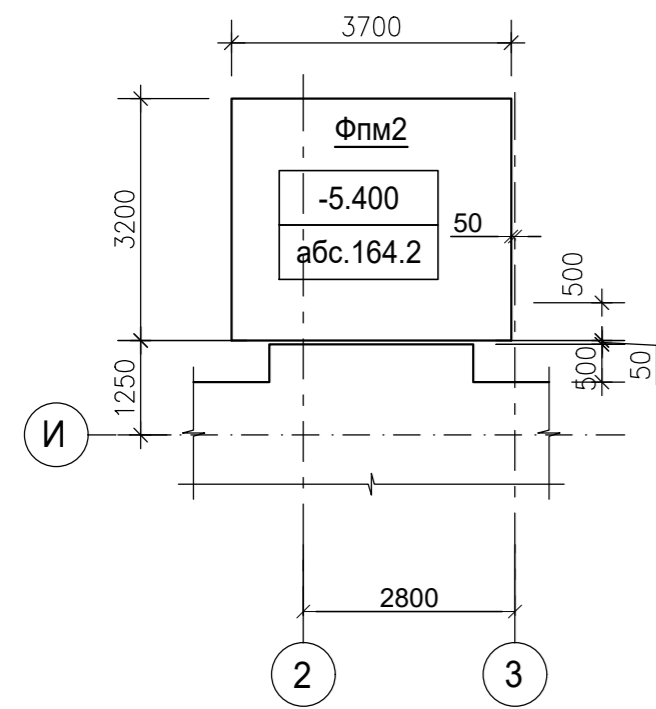
Копіював

Формат А2  
Копіював  
Підпис і дата  
Зам. інв. №  
Інв. № об.

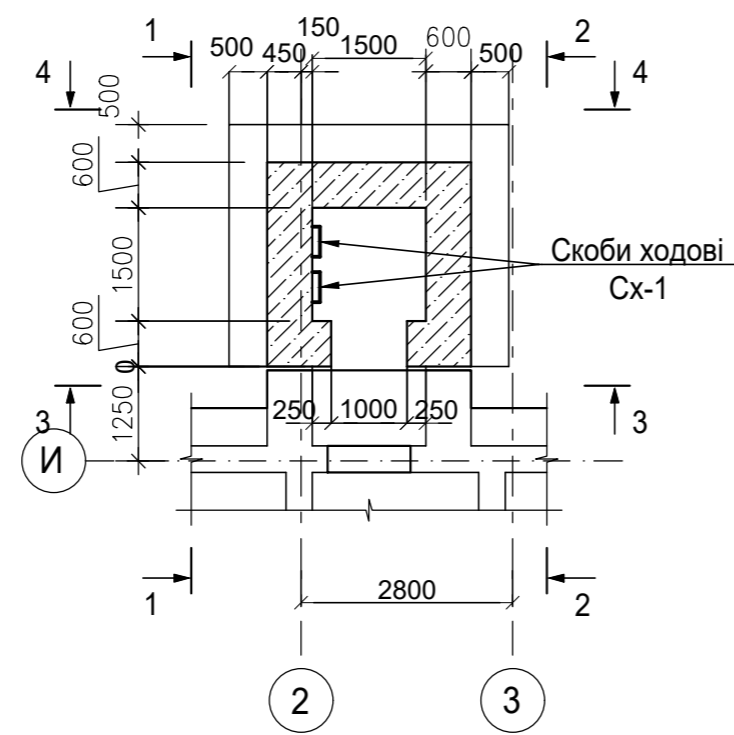




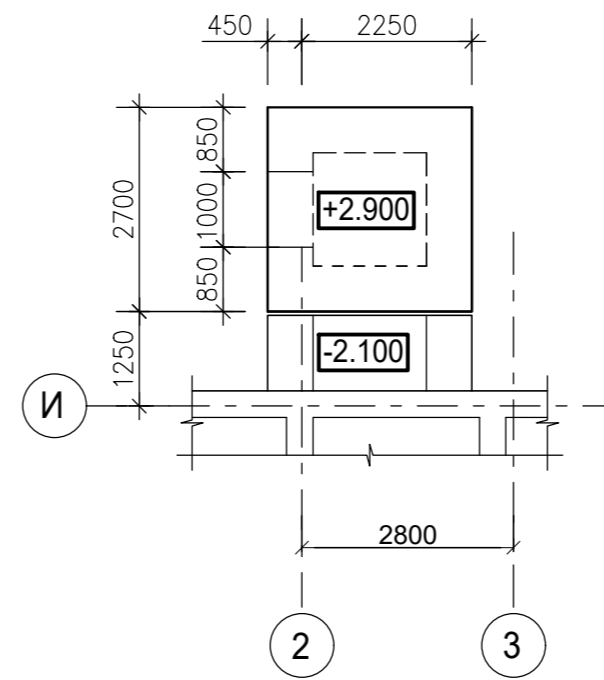
Фундаментна плита Фпм2. Опалубка



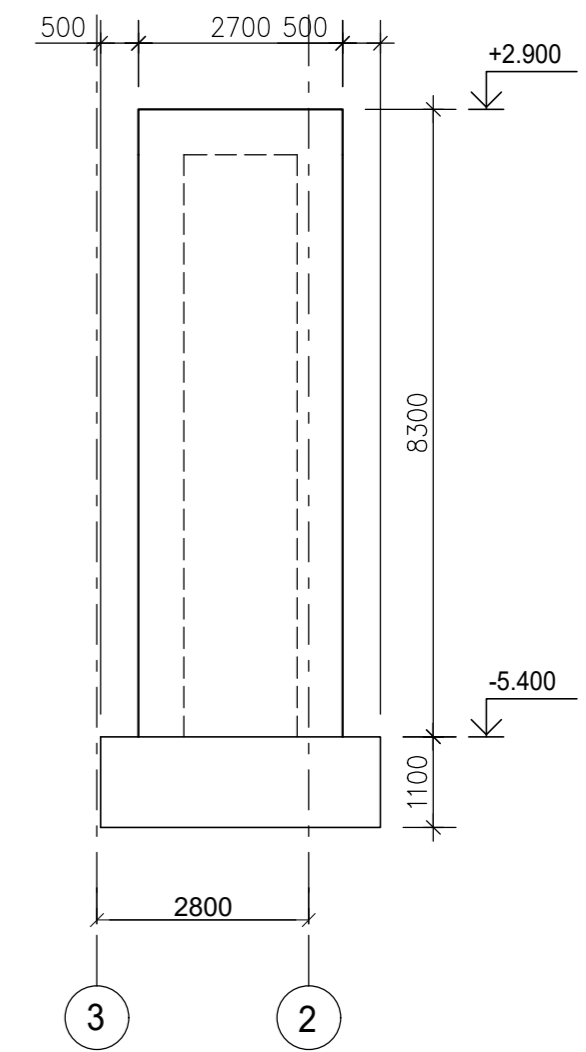
Евакуаційний тоннель (в рівні підлоги)



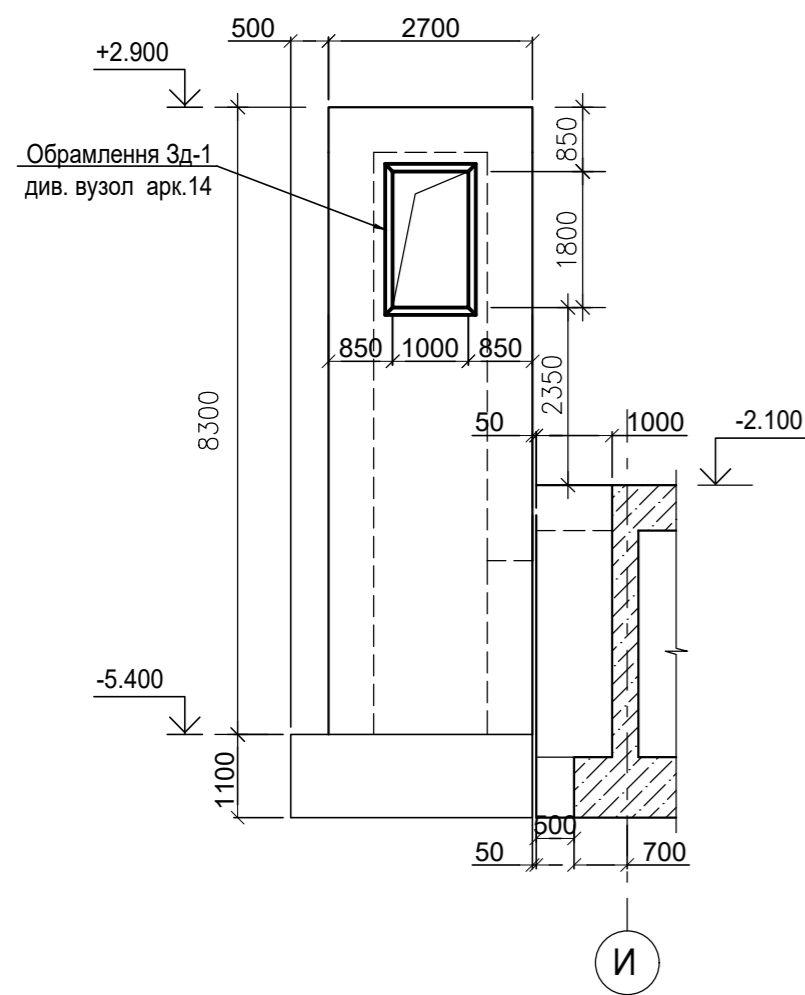
Евакуаційний тоннель (в рівні перекриття)



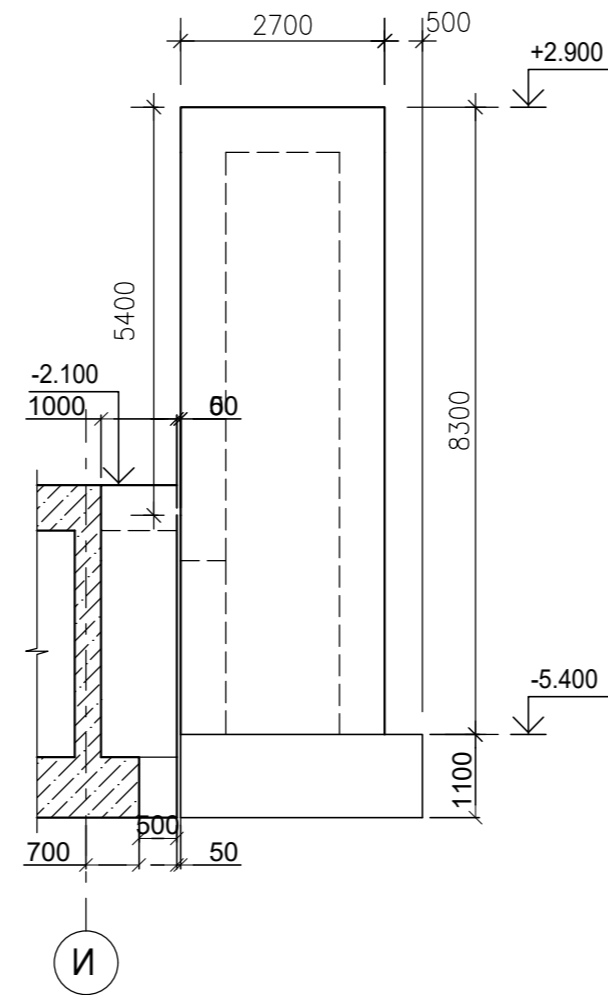
Розріз 4-4



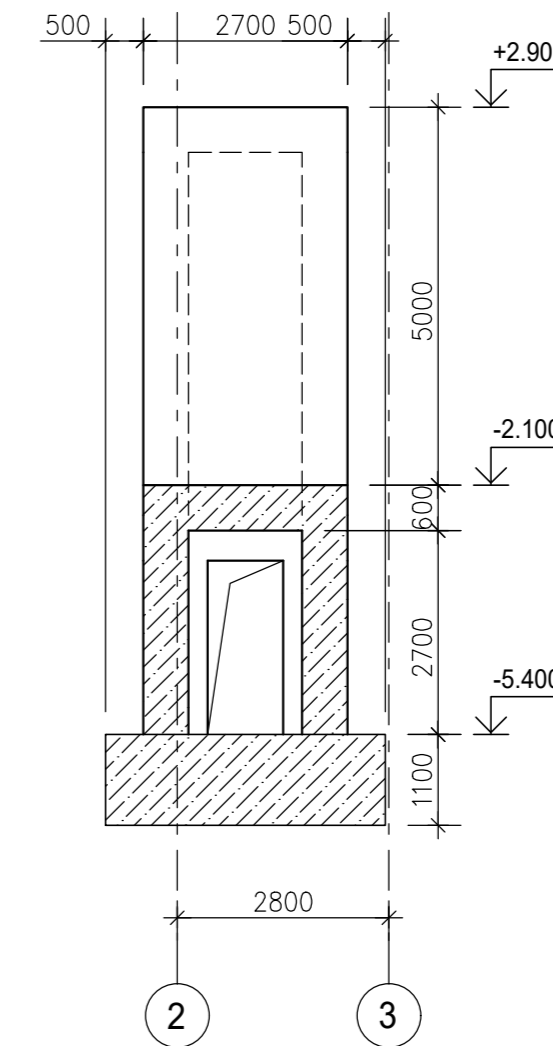
Розріз 1-1



Розріз 2-2



Розріз 3-3

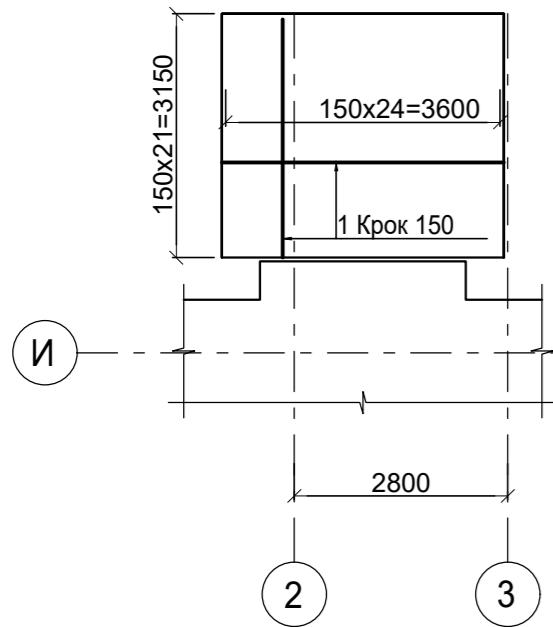


1. Загальні дані дивись лист 1.
2. Даний лист розглядати спільно з листами 12 ... 15.

ПОГОДЖЕНО	
Підпис та дата	
Інв. N ориг.	
Зам. інв. N	

МГП 008.25 КБ1					
«Нове будівництво споруди подвійного призначення (СПП) з захисними властивостями протирадіаційного укриття (ПРУ) для Запорізького багатопрофільного ліцею №99 Запорізької міської ради Запорізької області за адресою: вул. Героїв 93-ї бригади, б. 13-А, м. Запоріжжя, Запорізька область»					
Зм.	Кільк.	Арк.	№док.	Підп.	Дата
ГАП	Шестопалова				
Перевірив	Шестопалова				
Розробив	Рижиков				
Евакуаційний тоннель. Опалубка					КП " Градпроект" ММР ЗО Сертифікат АА № 003020
					Стадія РП
					Аркуш 11
					Аркушів

Фундаментна плита Фпм2.  
Нижнє армування.



Фундаментна плита Фпм2.  
Верхнє армування.

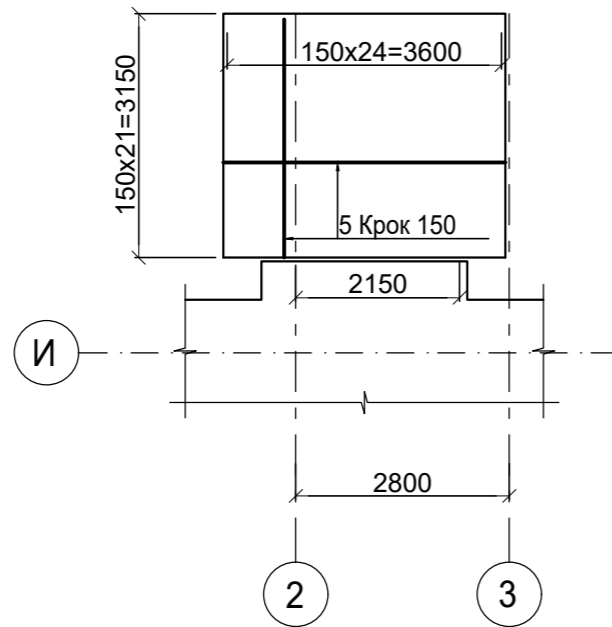


Схема розташування випусків  
(зовнішній ряд)

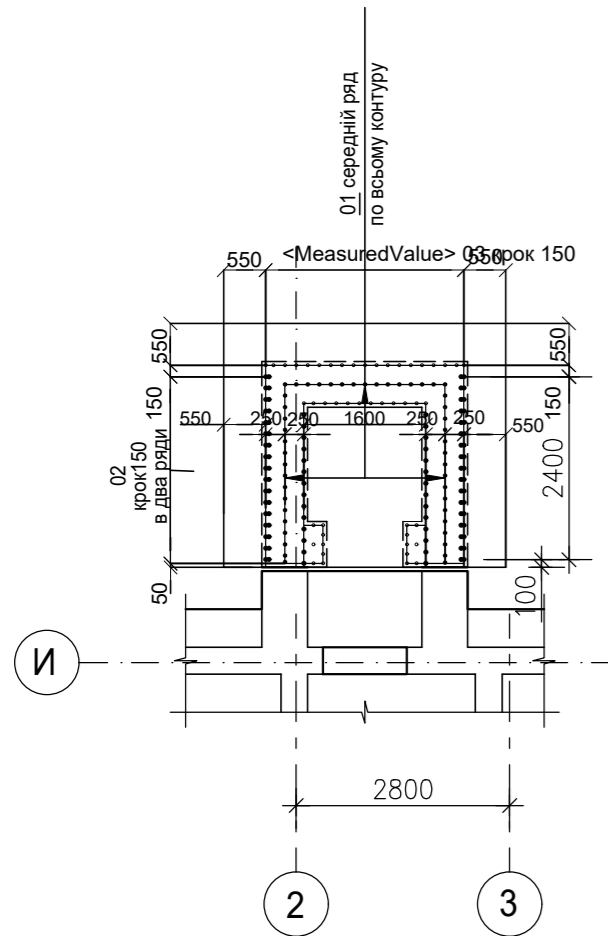
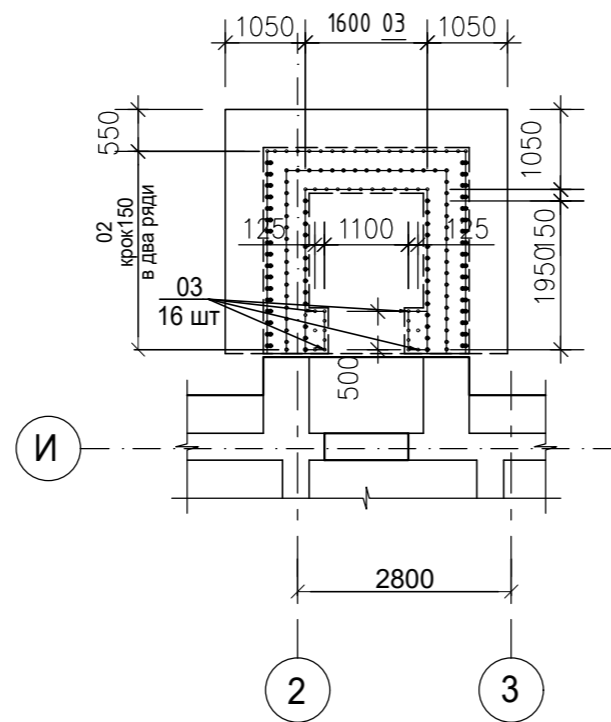


Схема розташування випусків  
(внутрішній ряд)



Відомість витрати арматури Фпм 2

Марка елемента	Вироби арматурні					Загальна маса
	Арматура класу					
	ДСТУ 3760:2019					
	A 500C					
	Ø12	Ø16	Ø25	Ø32	разом	
Фпм1	188,44	674,62	894,7	889,71	2647,48	2647,48

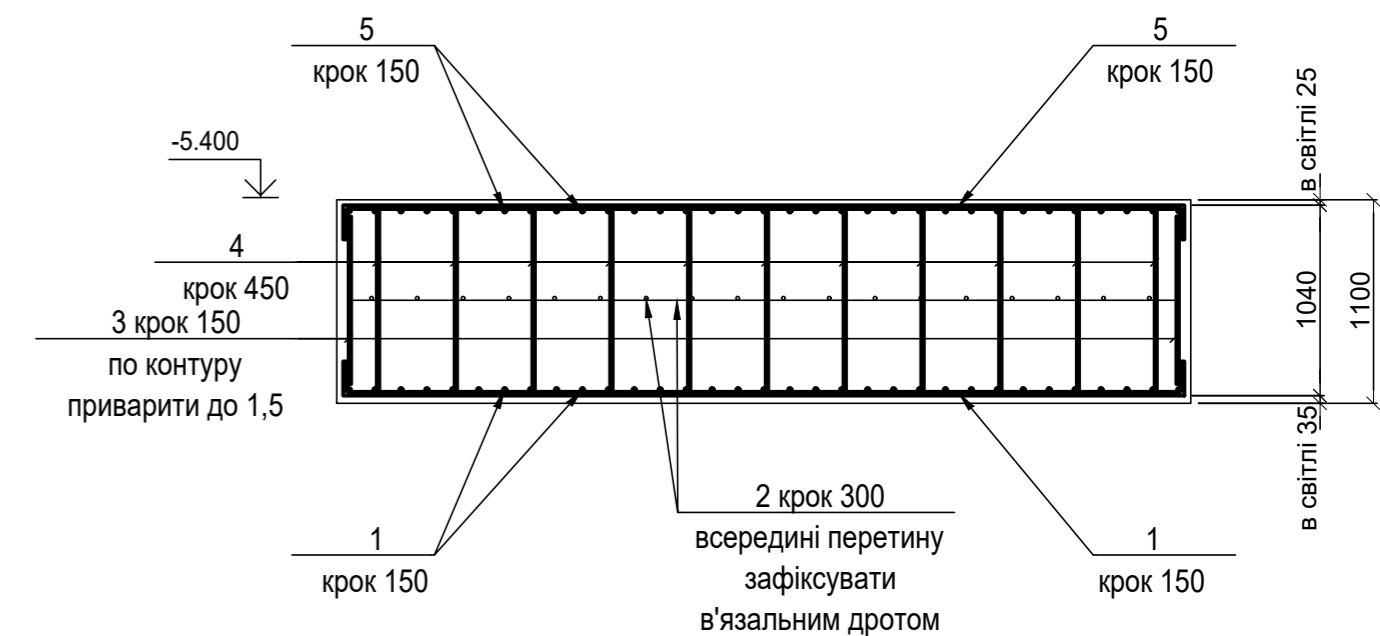
Відомість деталей Фпм2

Поз.	Найменування
01	Верх Плити 
02	Верх Плити 
03	Верх Плити 
4	

Специфікація плити Фпм2

Марка	Позначення	Найменування	Кіл.	Маса	Примітки
поз.		Деталі		од. кг	
1		16 A500C ДСТУ 3760:2019 L=м.п.	169,0	1.578	266,82
2		12 A500C ДСТУ 3760:2019 L=м.п.	80,0	0.89	71,04
3		16 A500C ДСТУ 3760:2019 L=950	94	1.5	141
4		12 A500C ДСТУ 3760:2019 L=1040	72	0,93	66,64
5		16 A500C ДСТУ 3760:2019 L=м.п.	169,0	1.578	266,82
01		12 A500C ДСТУ 3760:2019 L=1220	47	1.085	50,76
02		25 A500C ДСТУ 3760:2019 L=2420	96	9.32	894,7
03		32 A500C ДСТУ 3760:2019 L=3000	47	18.93	889,71
		Матеріали			
		Бетон класу C25/30 W6 F100	13.02		м.куб.
		Бетон класу C8/10	1.29		м.куб.

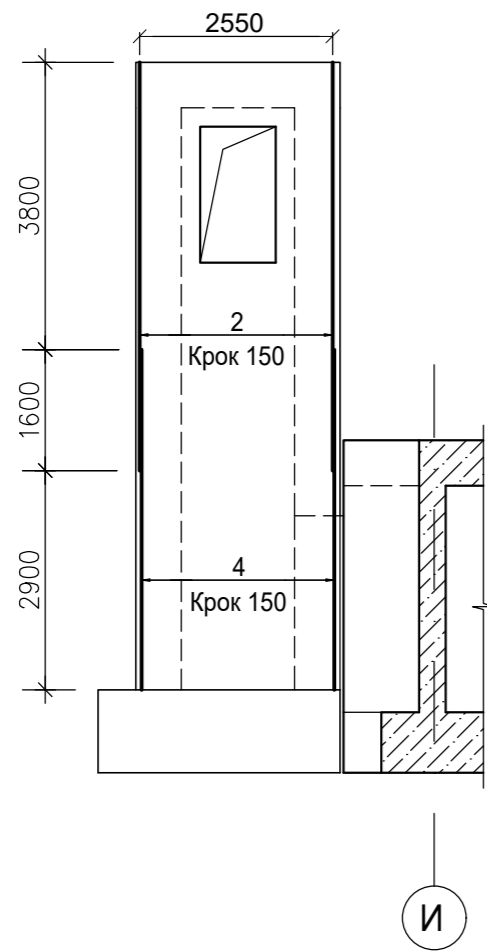
Розріз 1-1 (армування)



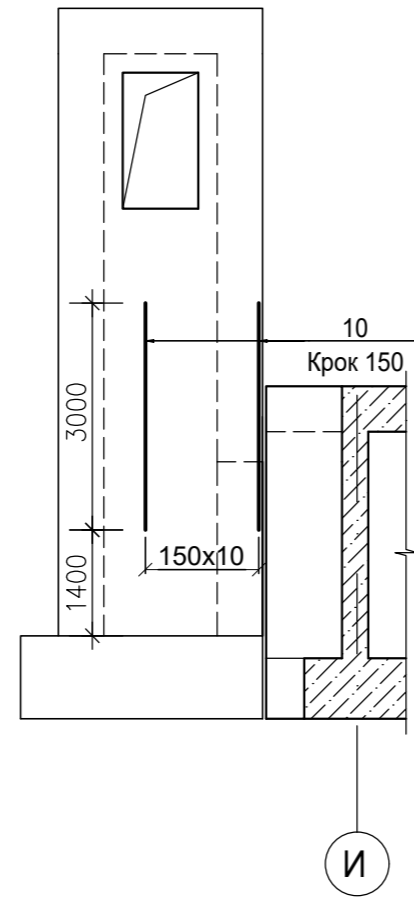
1. Загальні дані дивись лист 1.
2. Даний лист розглядати спільно з листами 11...15.
3. Вертикальна гідроізоляція - згідно розділу АР.
4. При необхідності виконання стикування стержнів (поз. 1, 5), виконувати так, щоб в одному перетині не було 2 стику поряд.
5. З'єднання арматури виконувати за допомогою в'язального дроту.

МГП 008.25 КБ1					
Зм.	Кільк.	Арк.	Недок.	Підп.	Дата
«Нове будівництво споруди подвійного призначення (СПП) з захисними властивостями протирадіаційного укриття (ПРУ) для Запорізького багатопрофільного ліцею №99 Запорізької міської ради Запорізької області за адресою: вул. Героїв 93-ї бригади, б. 13-А, м. Запоріжжя, Запорізька область»					
			Стадія	Аркуш	Аркушів
			РП	12	
ГАП	Шестопалова				
Перевірив	Шестопалова				
Розробив	Рижиков				
Фундаментна плита Фпм2. Арматування			КП " Градпроект" ММР ЗО Сертифікат АА № 003020		

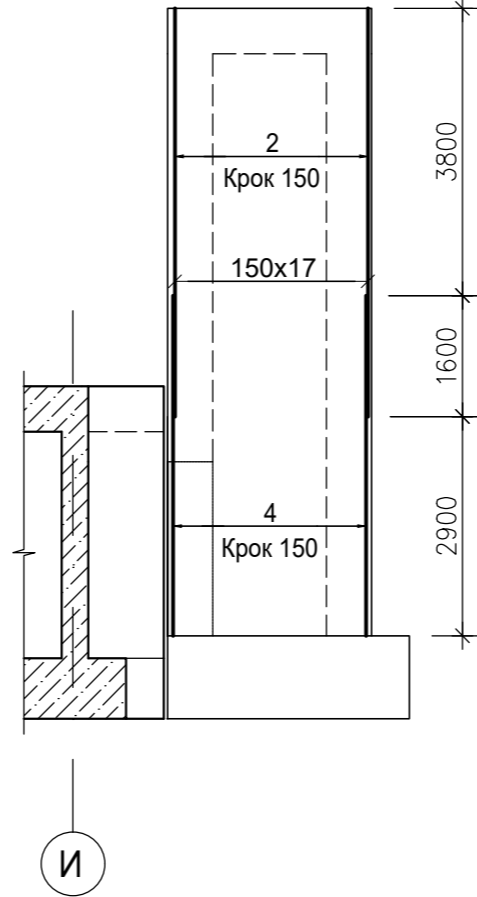
Розріз 1-1. Вертикальне армування



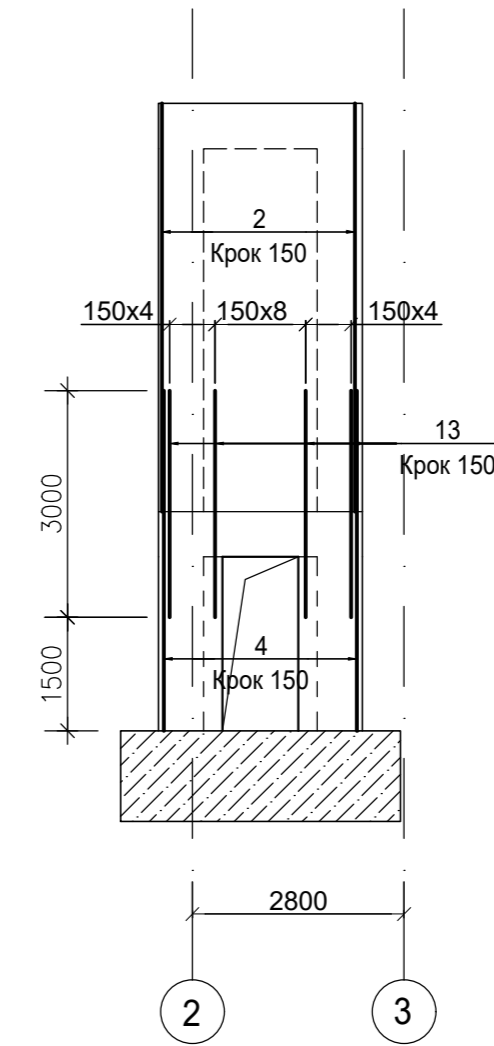
Розріз 1-1. Додаткове вертикальне армування



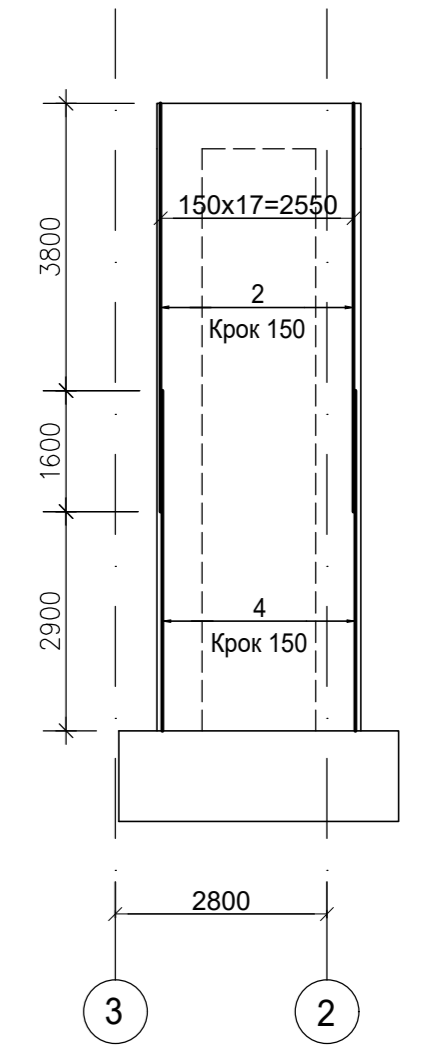
Розріз 2-2. Вертикальне армування



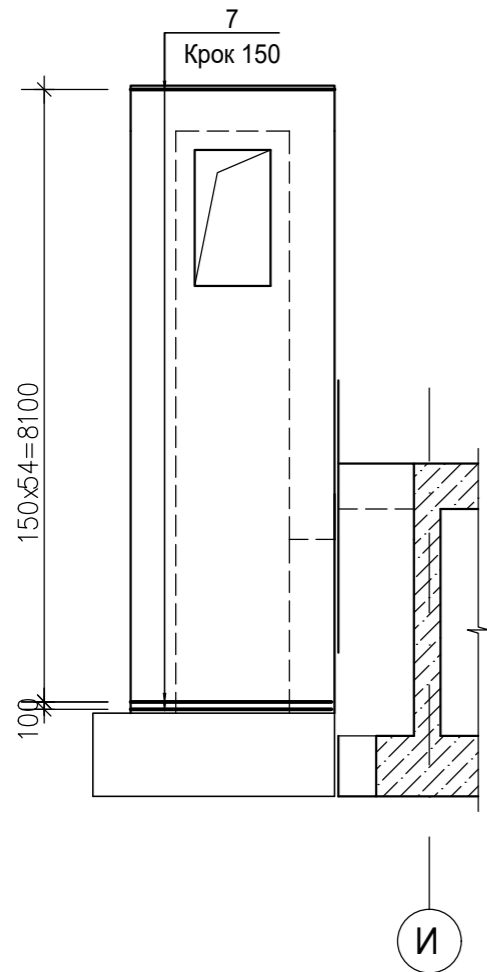
Розріз 3-3. Вертикальне армування



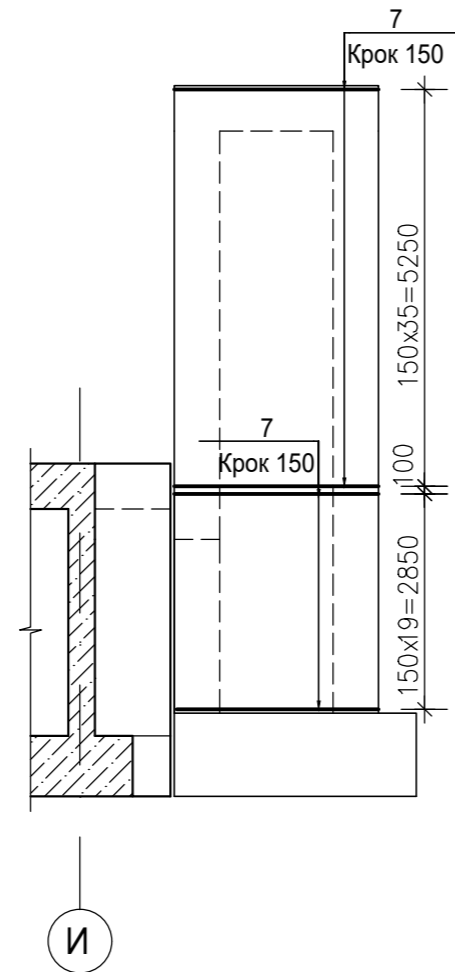
Розріз 4-4. Вертикальне армування



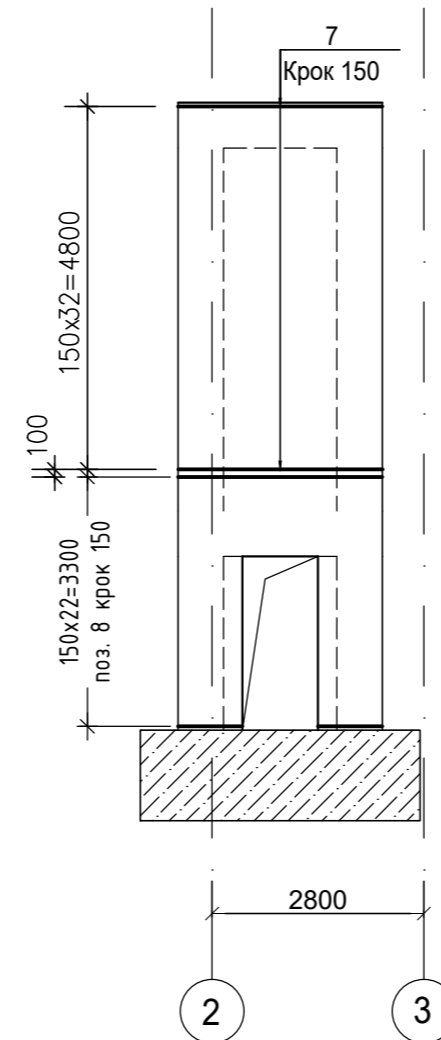
Розріз 1-1. Горизонтальне армування



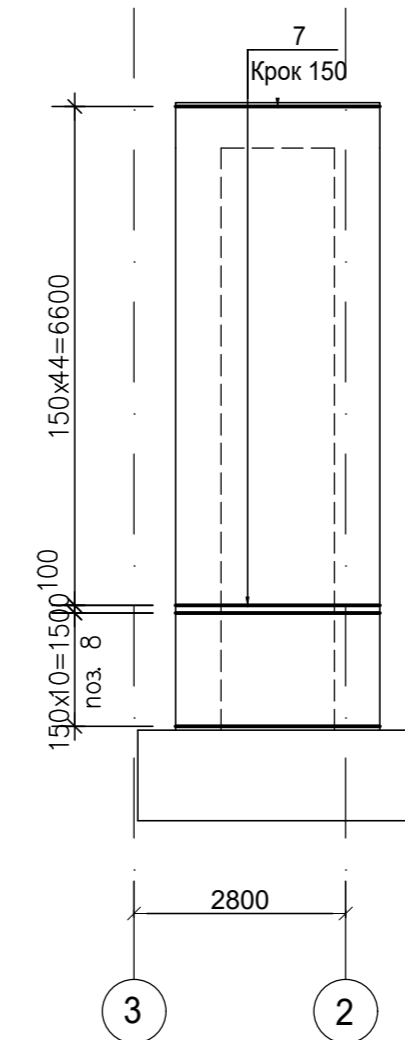
Розріз 2-2. Горизонтальне армування



Розріз 3-3. Горизонтальне армування



Розріз 4-4. Горизонтальне армування



Відомість витрати сталі См 2

Марка елемента	Вироби арматури								Закладні вироби						Всього (загальні витрати)	
	A240C			A500C					C235			A500C				
	ДСТУ 3760:2019			ДСТУ 3760:2019					ДСТУ 2251:2018		ДСТУ 14637-89		ДСТУ 3760:2019			
	Ø8	Ø20	Разом	Ø12	Ø20	Ø25	Ø28	Разом	L100x7	Разом	лист t6	Разом	Ø12	Разом		
См2	252,0	66,7	318,7	1154,40	6933,60	886,21	3287,12	12252,33	129,6	129,6	23,56	23,56	26,4	26,4	12750,60	

- Загальні дані дивись лист 1.
- Даний лист розглядати спільно з листами 11...15.
- Армування стін виконувати трьома рядами сіток із зміщенням чарунков одна відносно іншої на 1/3 кроку чарунки.

МГП 008.25 КБ1					
«Нове будівництво споруди подвійного призначення (СПП) з захисними властивостями протирадіаційного укриття (ПРУ) для Запорізького багатопрофільного ліцею №99 Запорізької міської ради Запорізької області за адресою: вул. Героїв 93-т бригади, б. 13-А, м. Запоріжжя, Запорізька область»					
Зм.	Кільк.	Арк.	№док.	Підп.	Дата
ГАП	Шестопалова				
Перевірив	Шестопалова				
Розробив	Рижиков				
Стіни См2. Армування (початок)					Кп " Градпроект" ММР 30 Сертифікат АА № 003020

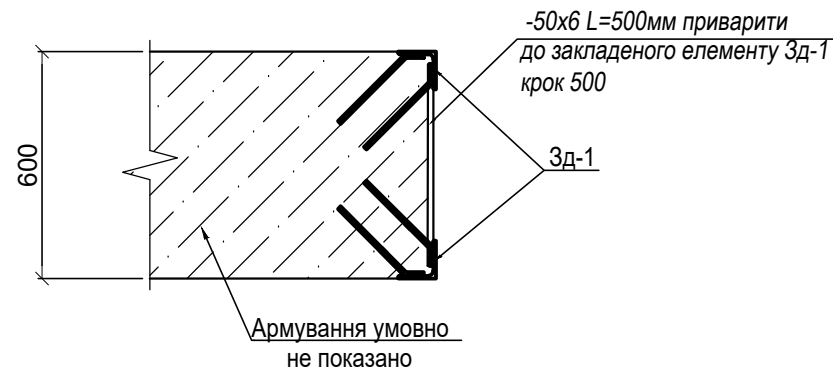
ПОГОДЖЕНО

Зам. інв. N

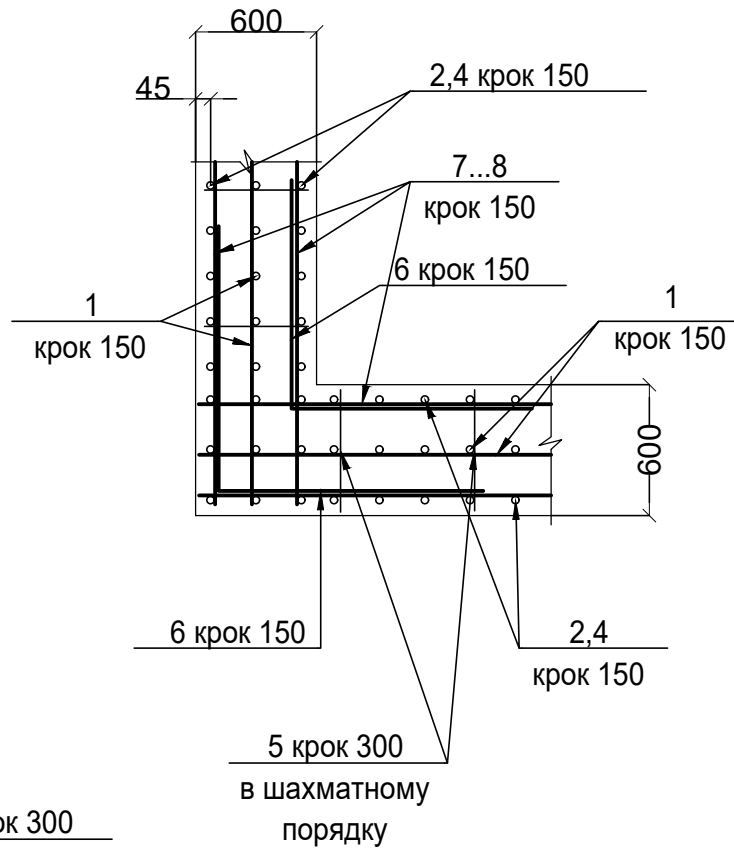
Підпис та дата

Інв. N ориг.

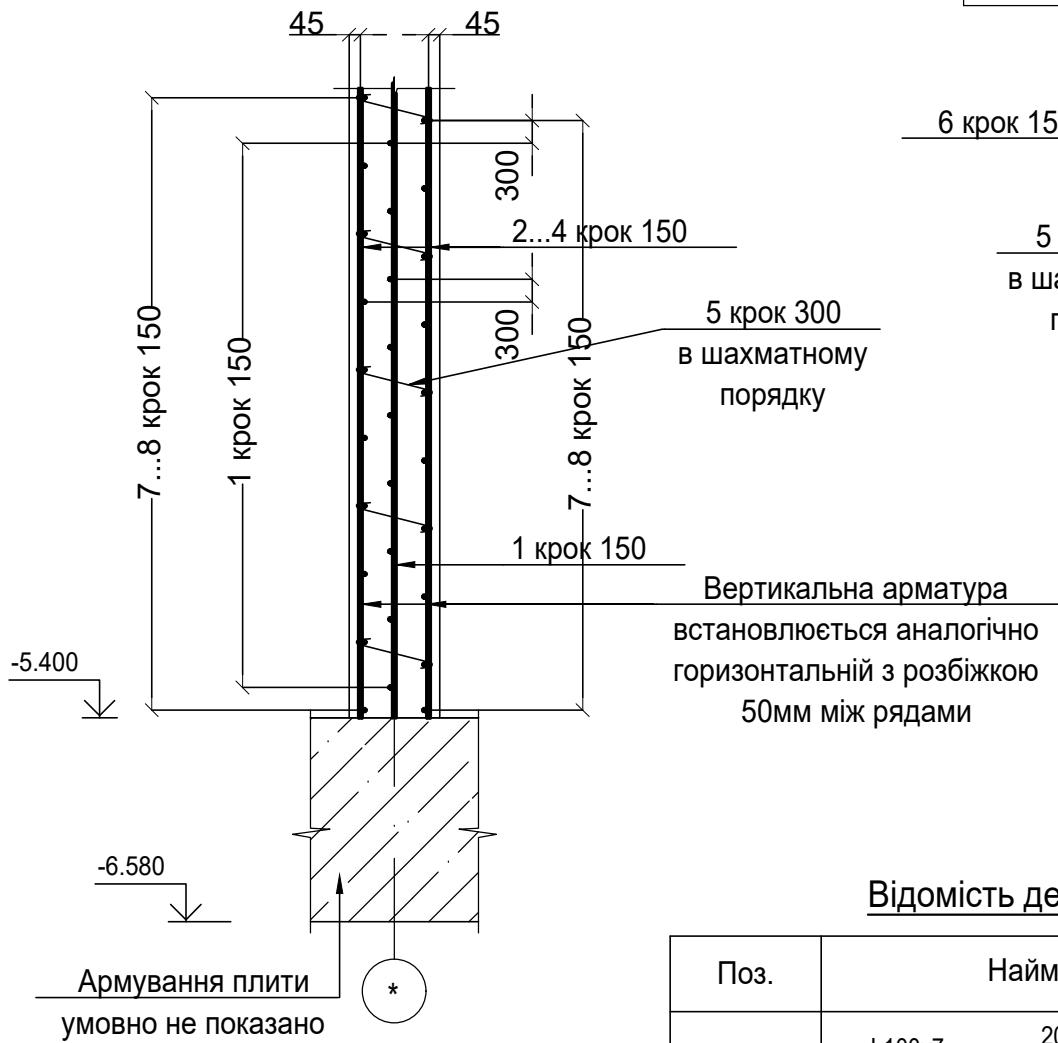
**Деталь обрамлення прорізів**



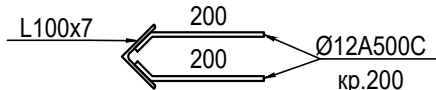
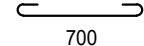
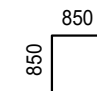

**Деталь армування кутів (стіна-стіна, стіна-перекриття)**



**Схема армування стін**



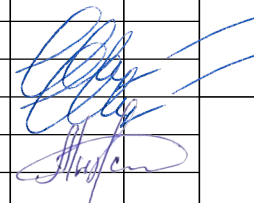
**Відомість деталей**

Поз.	Найменування
Зд-1	L100x7  Ø12A500C кр.200
5	 700
6	 850
Сх-1	 250

**Специфікація стін СМ2**

Марка	Позначення	Найменування	Кіл.	Маса	Примітки
поз.		<b>Деталі</b>		од. кг	
1		12 А500С ДСТУ 3760:2019 L=м.п.	1300	0.888	1154.40
2		20 А500С ДСТУ 3760:2019 L=м.п.	830	2.466	2046.78
4		28 А500С ДСТУ 3760:2019 L=м.п.	680	4.83	3284.40
5		8 А240С ДСТУ 3760:2019 L=700	900	0.28	252.00
6		20 А500С ДСТУ 3760:2019 L=1700	520	4.2	2184.00
7		20 А500С ДСТУ 3760:2019 L=м.п.	1030	2.466	2540.00
8		25 А500С ДСТУ 3760:2019 L=м.п.	170	3.853	655.01
10		20 А500С ДСТУ 3760:2019 L=3000	22	7.40	162.80
13		25 А500С ДСТУ 3760:2019 L=3000	20	11.56	231.20
		Пластина -100x6 L=500	10	2,356	23,56
Сх-1		Скоби ходові 20 А240 L=750	36	1,85	66,7
Зд-1	Обрамлення прорізів	<u>Закладна деталь Зд-1, м.п.</u>	12,0	13,0	156,0
		Уголок 100x7 ДСТУ 2251-91 L=1000	1	10.8	10,8
		12 А500С ДСТУ 3760:2019 L=250	10	0,22	2,2
		<b>Матеріали</b>			
		Бетон класу С25/30 W6 F100	36,47		м.куб.

- Виконати захист від корозії всіх металевих конструкцій згідно ДСТУ ISO 12944-3:2019. Закладні деталі пофарбувати емаллю ПФ-115 за 2 рази. Перед фарбуванням поверхню всіх металевих конструкцій очистити механічним способом до 3 ступеня очищення поверхні. Після закінчення всіх монтажних робіт пошкоджене лакофарбове покриття відновити.

Зм.	Кільк.	Арк.	Недок.	Підп.	Дата	МГП 008.25 КБ1		
«Нове будівництво споруди подвійного призначення (СПП) з захисними властивостями протирадіаційного укриття (ПРУ) для Запорізького багатопрофільного ліцею №99 Запорізької міської ради Запорізької області за адресою: вул. Героїв 93-ї бригади, б. 13-А, м. Запоріжжя, Запорізька область»						Стадія	Аркуш	Аркушів
						РП	14	
ГАП	Шестопалова					Стіни СМ2. Армування (закінчення)		
Перевірив	Шестопалова							
Розробив	Рижиков							
						КП "Градпроект" ММР 30 Сертифікат АА № 003020		

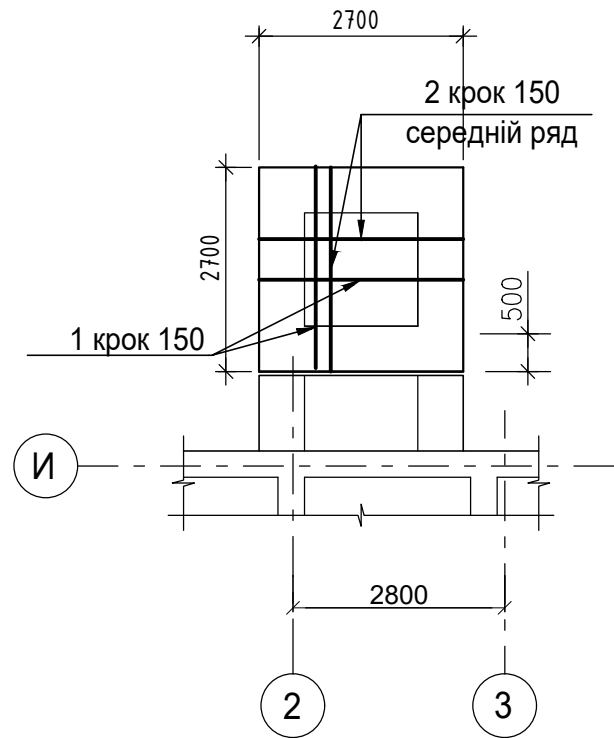
ПОГОДЖЕНО

Зам. інв. N

Підпис та дата

Інв. N ориг.

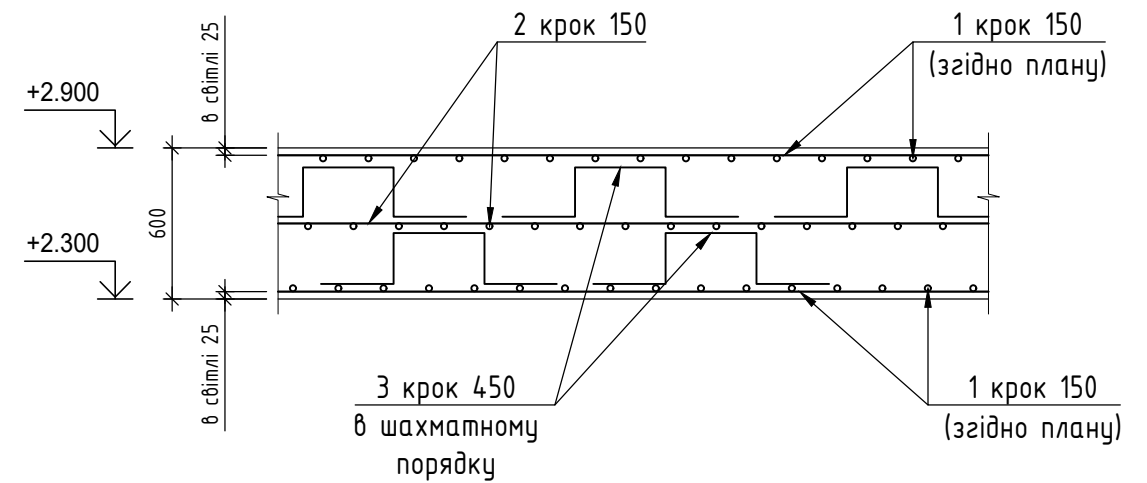
**Перекрыття тунелю.  
Нижнє та верхнє армування.**



**Специфікація плити перекрыття**

Марка поз.	Позначення	Найменування	Кіл.	Маса од. кг	Примітки
		<u>Деталі</u>			
1		20 A500C ДСТУ 3760:2019 L=м.п.	194,4	2,47	480,17
2		12 A500C ДСТУ 3760:2019 L=м.п.	97,2	0,89	86,5
3		8 A240C ДСТУ 3760:2019 L=1070	78	0,42	32,96
		<u>Матеріали</u>			
		Бетон класу C25/30 W6 F100	4,374		м.куб.

**Деталь армування перекрыття**



**Відомість деталей**

Поз.	Найменування
3	

- Загальні дані дивись лист 1.
- Даний лист розглядати спільно з листом 11.
- Армування перекрыття виконувати трьома рядами сіток із зміщенням чарунок одна відносно іншої на 1/3 кроку чарунки.

Зм.	Кільк.	Арк.	Недок.	Підп.	Дата	МГП 008.25 КБ1		
«Нове будівництво споруди подвійного призначення (СПП) з захисними властивостями протирадіаційного укриття (ПРУ) для Запорізького багатопрофільного ліцею №99 Запорізької міської ради Запорізької області за адресою: вул. Героїв 93-ї бригади, б. 13-А, м. Запоріжжя, Запорізька область»						Стадія	Аркуш	Аркушів
						РП	15	
ГАП	Шестопалова					Перекрыття евакуаційного виходу		
Перевірив	Шестопалова							
Розробив	Рижиков							
						КП "Градпроект" ММР 30 Сертифікат АА № 003020		

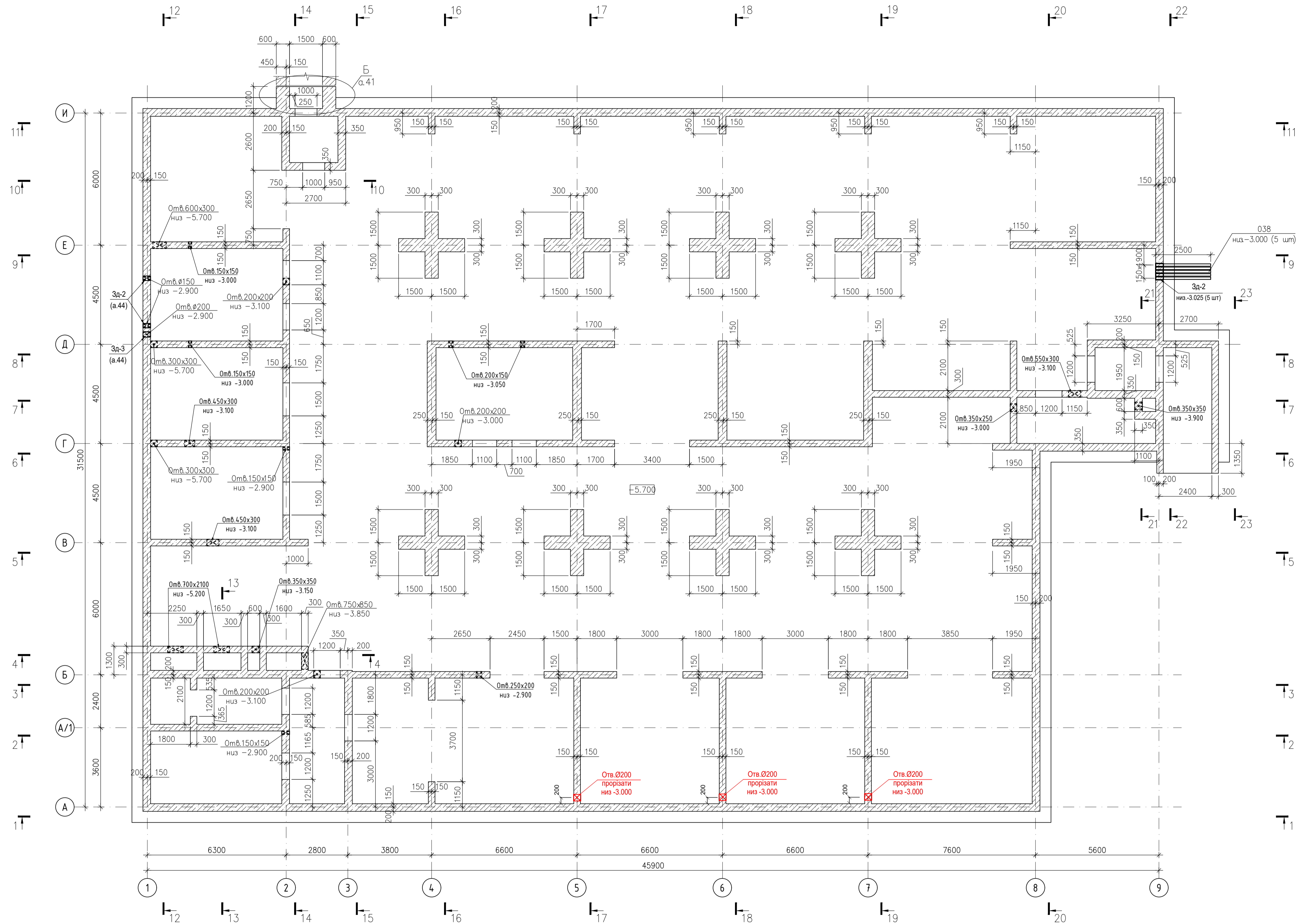
ПОГОДЖЕНО

Зам. інв. N

Підпис та дата

Інв. N ориг.

Схема розташування стін С1 на відм. -5,700



1. Загальні вказівки дивись аркуш 1.1.
2. Даний аркуш розглядати спільно з аркушами 18...25.
3. Отвори по осям 5, 6, 7 на відм. -3,00 прорізати алмазним інструментом. Оголені стрижні пофарбувати емаллю ПФ-115 за 2 рази по грунтовці ГФ021.

Формат А1	Копіював
№, № об.	Піпис і гата
Зам. №, №	

МГП 008.25 КБ1					
«Нове Будівництво споруди подвійного призначення (СПП) з захисними властивостями протирадіаційного укриття (ПРУ) для Запорізького багатопрофільного ліцею №99 Запорізької міської ради Запорізької області за адресою: вул. Героїв 93-ї Бригади, 6. 13-А, м. Запоріжжя, Запорізька область»					
Зм.	Кільк.	Арк.	Недок.	Підл.	Дата
ГАП	Шестопалова				
Перевірив	Шестопалова				
Розробив	Рижиков				
Схема розташування стін на відм. -5,700				Стадія	Аркуш
				РП	16
КП "Градпроєкт" ММР ЗО Сертифікат АА № 003020				Формат А1	

Схема розташування стін СМ1  
на відм. -2.700 в осях А-Б та 1-2

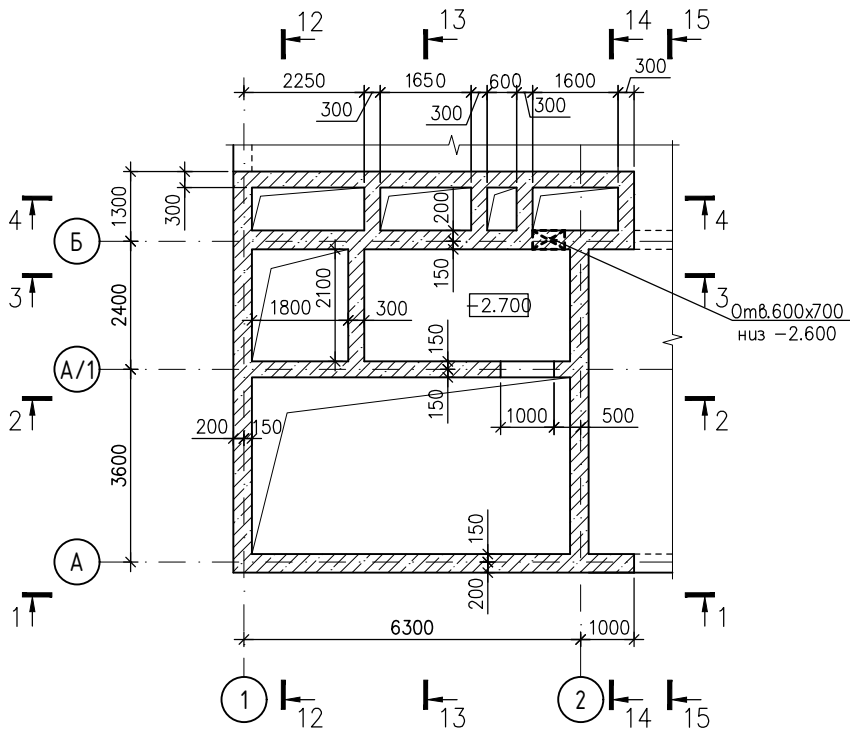


Схема розташування стін СМ1  
на відм. -2.600 в осях Г-Д та 9

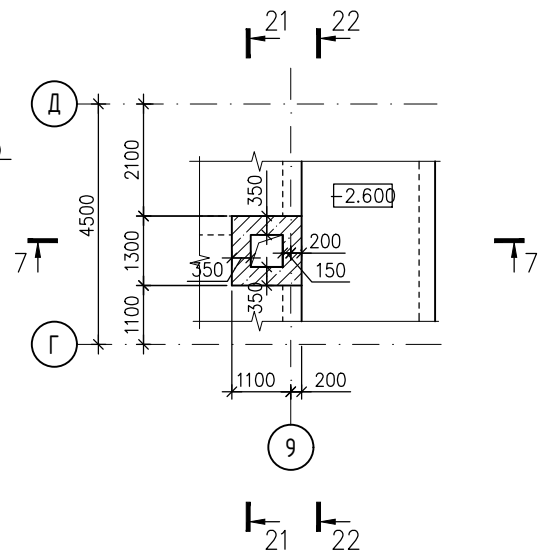


Схема розташування стін СМ1  
на відм. 0.000 в осях А-Б та 1-2

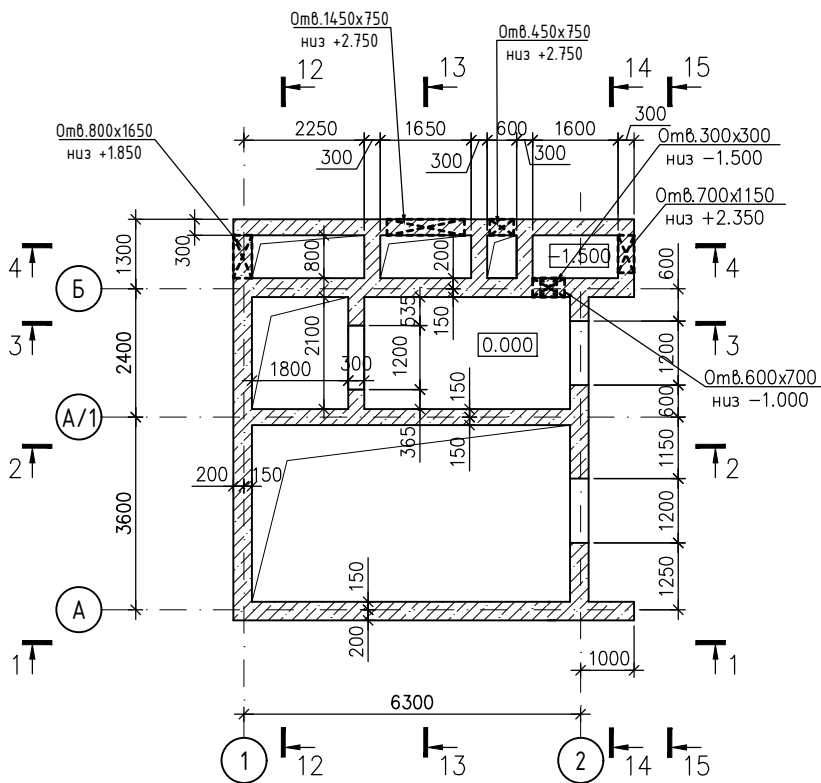
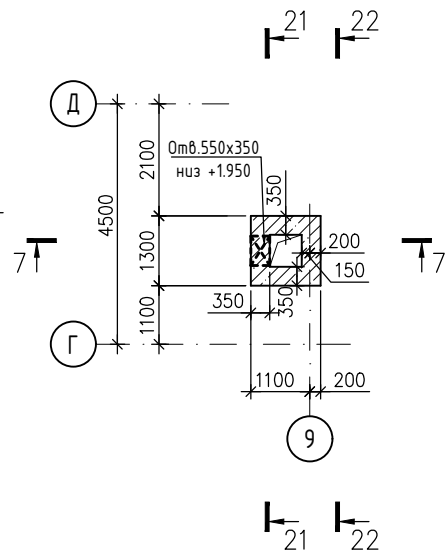


Схема розташування стін СМ1  
на відм. 0.000 в осях Г-Д та 9

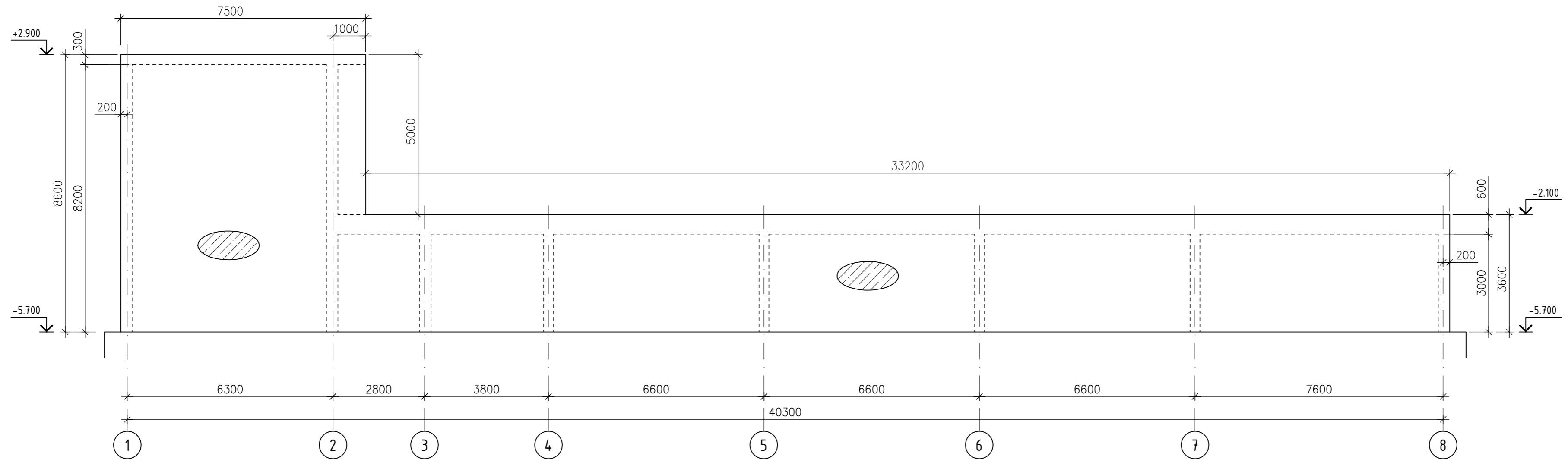


1. Загальні вказівки даються аркуш 1.1.
2. Даний аркуш розглядати спільно з аркушами 18 ... 25.

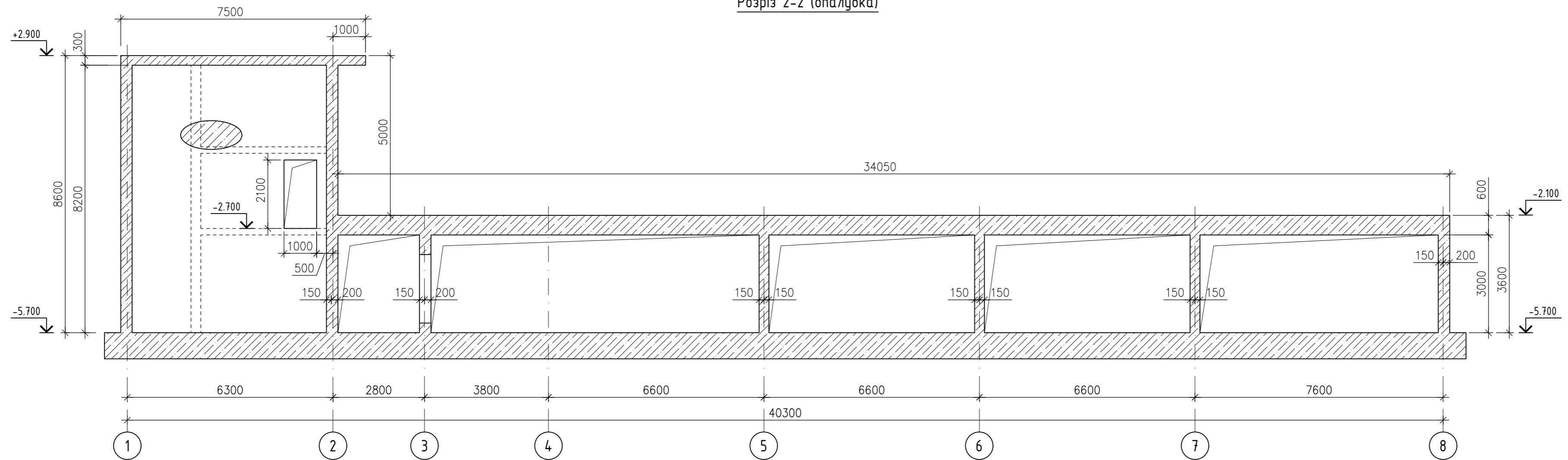
Формат А3	Копіював	Погоджено:
Інв. № об.	Інв. № зам.	Піпис і дата

МГП 008.25 КБ1					
«Нове будівництво споруди подвійного призначення (СПП) з захисними властивостями протирадіаційного укриття (ПРУ) для Запорізького багатопрофільного ліцею №99 Запорізької міської ради Запорізької області за адресою: вул. Героїв 93-ї бригади, б. 13-А, м. Запоріжжя, Запорізька область»					
Зм.	Кільк.	Арк.	Недок.	Підп.	Дата
ГАП	Шестопалова				
Перевірив	Шестопалова				
Розробив	Рижиков				
Схема розташування стін СМ1 на відм. -2.700, -2.600, 0.000				Стадія	РП
				Аркуш	17
				Аркушів	
				КП " Градпроект" ММР ЗО Сертифікат АА №003020	

Розріз 1-1 (опалубка)



Розріз 2-2 (опалубка)

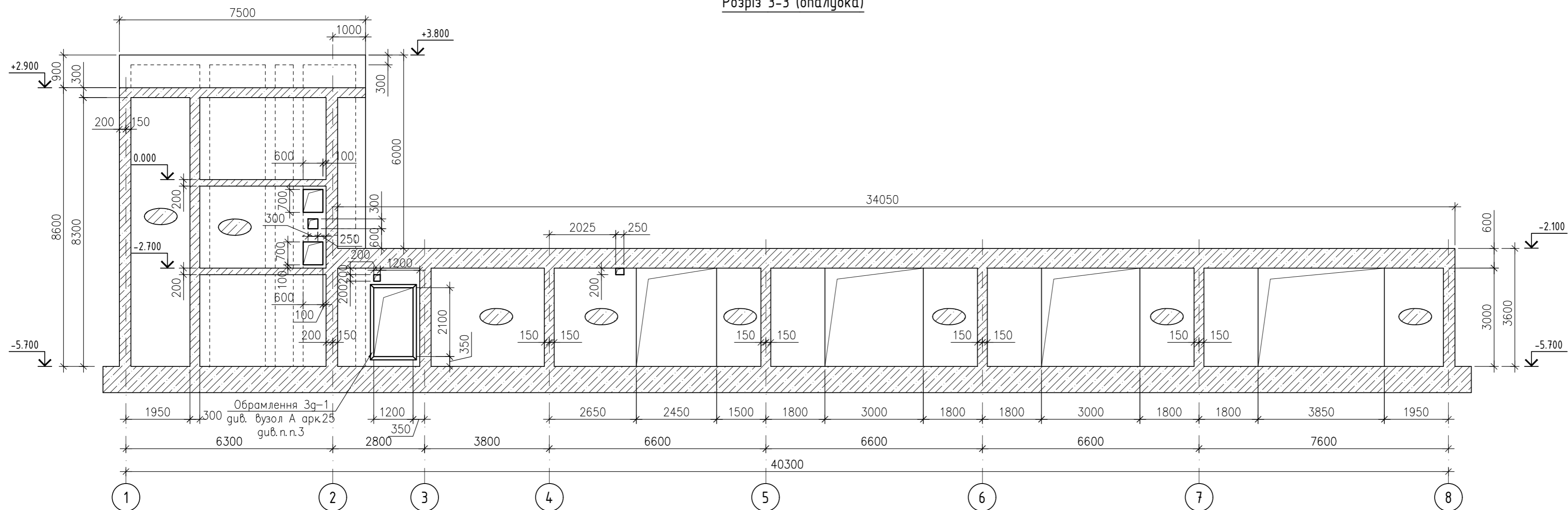


1. Загальні вказівки дивись аркуш 1.1.
2. Даний аркуш розглядати спільно з аркушами 16, 17.
3. Армвання стін дивись аркуші 26 ... 42.

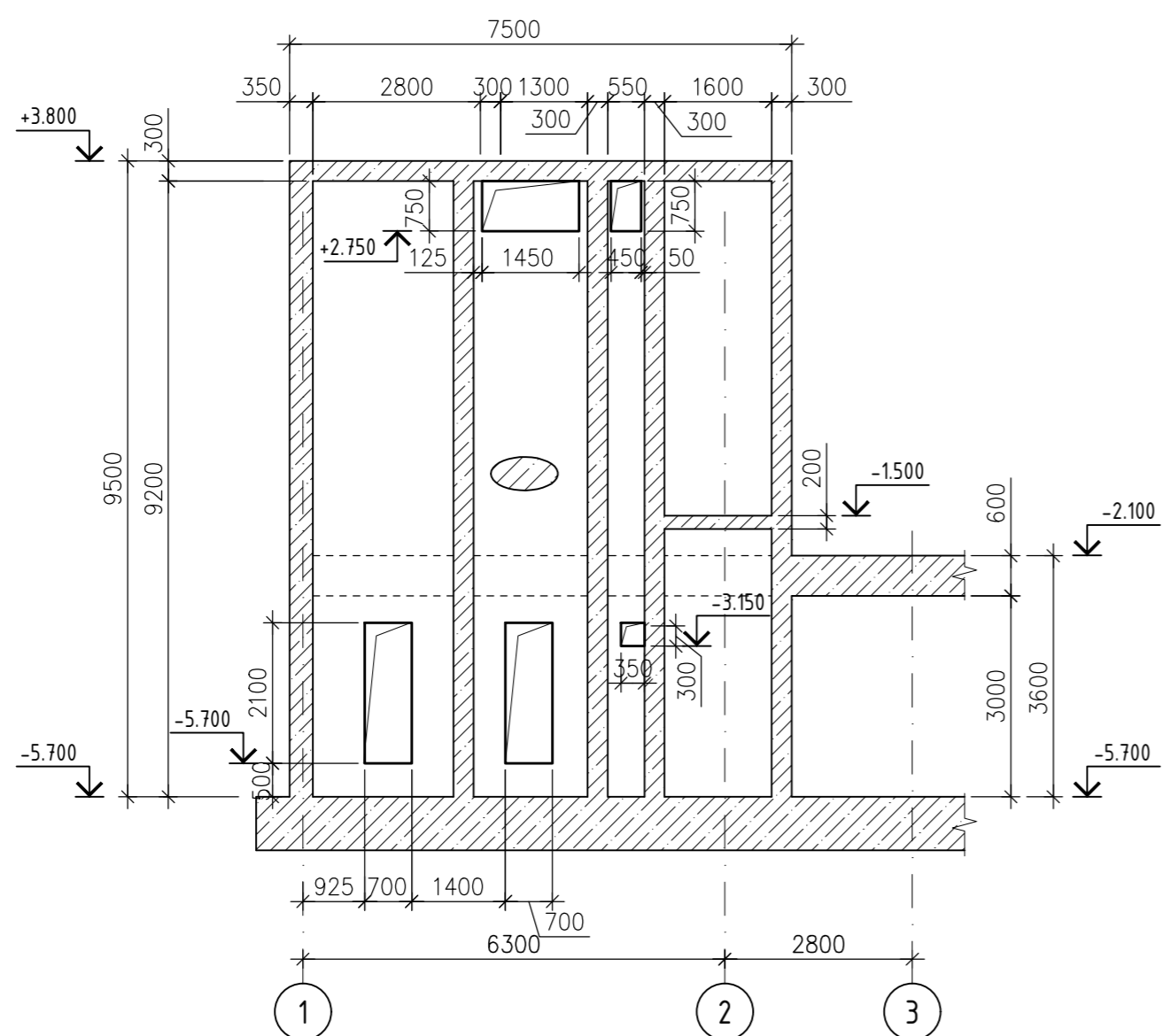
МГП 008.25 КБ1						
«Нове будівництво споруди подвійного призначення (СПП) з захисними властивостями протирадіаційного укриття (ПРУ) для Запорізького багатопрофільного ліцею №99 Запорізької міської ради Запорізької області за адресою: вул. Героїв 93-Г бригади, б. 13-А, м. Запоріжжя, Запорізька область»						
Зм.	Кільк.	Арк.	№ док.	Підп.	Дата	Стадія
						РП
ГАП	Шестопалова					Аркуш
Перевірив	Шестопалова					18
Розробив	Рижиков					Аркушів
Розрізи 1-1, 2-2 (опалубка)						КП " Градпроект" ММР ЗО
						Сертифікат АА №003020

Формат А2  
Копіював  
Позволено:  
Інв. № об.  
Пібілиці і дата  
Зам. інв. №

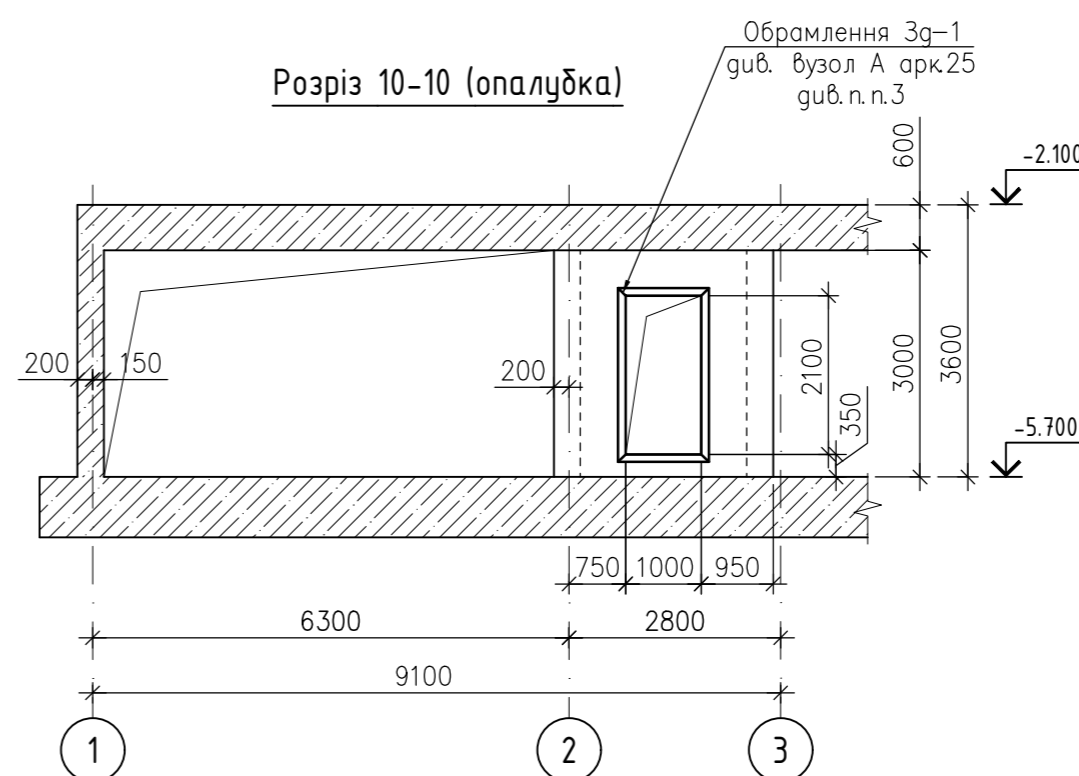
Розріз 3-3 (опалубка)



Розріз 4-4 (опалубка)



Розріз 10-10 (опалубка)

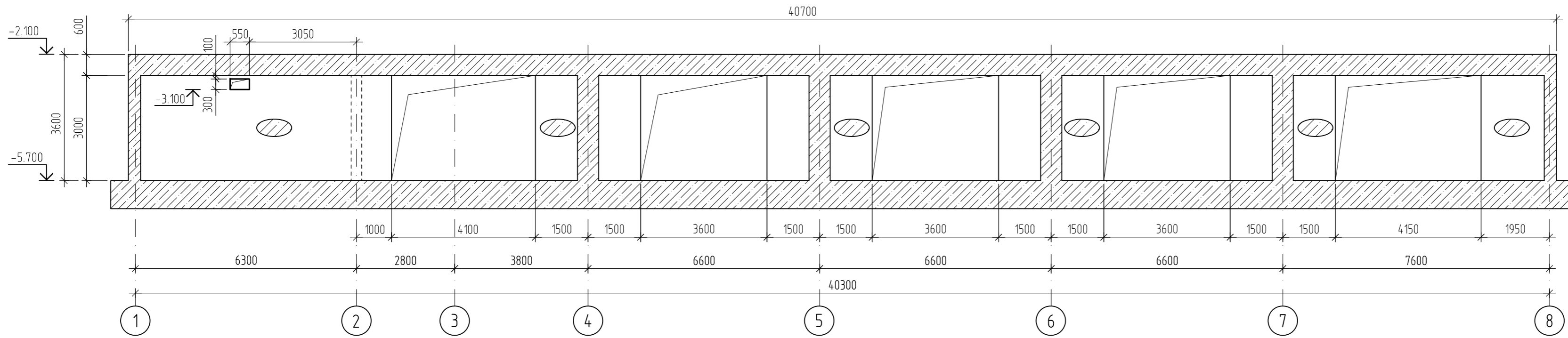


1. Загальні вказівки дивись аркуш 1.1.
2. Даний аркуш розглядати спільно з аркушами 16, 17.
3. Армування стін дивись аркуші 26 ... 42.

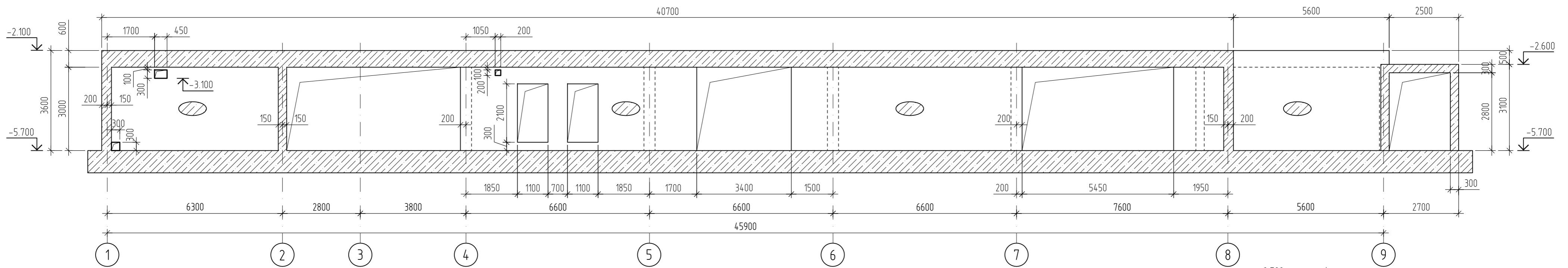
МГП 008.25 КБ1					
«Нове будівництво споруди подвійного призначення (СПП) з захисними властивостями протирадіаційного укриття (ПРУ) для Запорізького багатoproфільного ліцею №99 Запорізької міської ради Запорізької області за адресою: вул. Героїв 93-ї бригади, б. 13-А, м. Запоріжжя, Запорізька область»					
Зм.	Кільк.	Арк.	№ док.	Підп.	Дата
ГАП		Шестопалова			
Перевірив		Шестопалова			
Розробив		Рижиков			
Розрізи 3-3, 4-4, 10-10 (опалубка)					КП "Градпроект" ММР ЗО Сертифікат АА №003020
					РП 19
					Стадія Аркуш Аркушів

Формат А2	Копіював
Погоджено:	
Інв. № об.	Зам. інв. №
Підпис і дата	

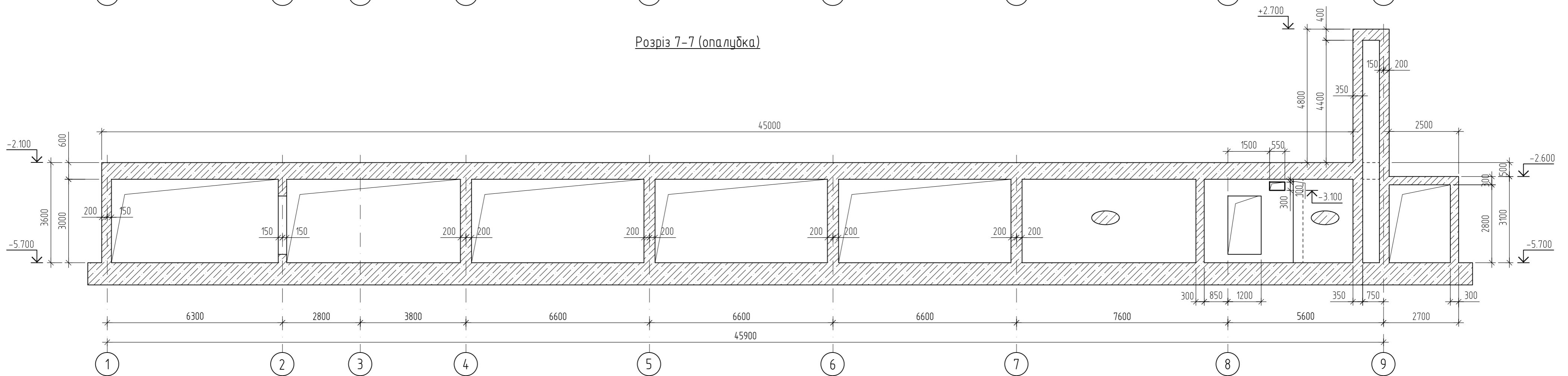
Розріз 5-5 (опалубка)



Розріз 6-6 (опалубка)



Розріз 7-7 (опалубка)



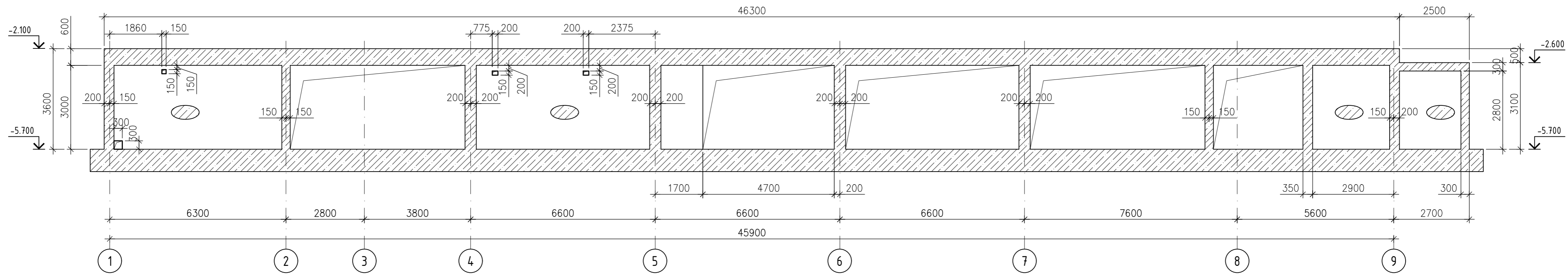
1. Загальні вказівки дивись аркуш 1.1.
2. Даний аркуш розглядати спільно з аркушами 16, 17.
3. Армцвання стін дивись аркуші 26 ... 42.

Прив'язаний		МПІ 008.25	
Директор	Сергєєва		
ГАП	Шестопалова		
Інв. №			

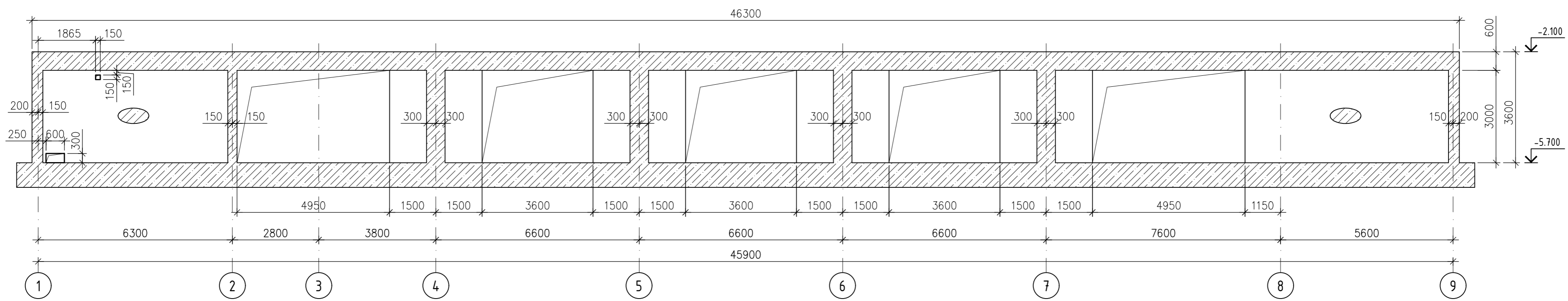
24-4139-КБ1					
Ноде будівництво споруди підвійного призначення (з захисними властивостями протирадіаційного укриття) місткістю 500 осіб навчального закладу загальної середньої освіти. Проект повторного використання					
Зм.	Кільк.	Арк.	№ док.	Підп.	Дата
Гол. констр.	Панченко				02.2024
Н. контр.	Шматько				02.2024
Перевіриб	Панченко				02.2024
Розробиб	Панченко				02.2024
Захисна споруда цивільного захисту				Стадія	Аркш
Розрізи 5-5, 6-6, 7-7 (опалубка)				РП	20
ФОП ЧЕКАРЬ О.В.				Аркушіб	

Формат А2  
Копіяваб  
Інв. № об.  
Підпис і дата  
Зам. інв. №

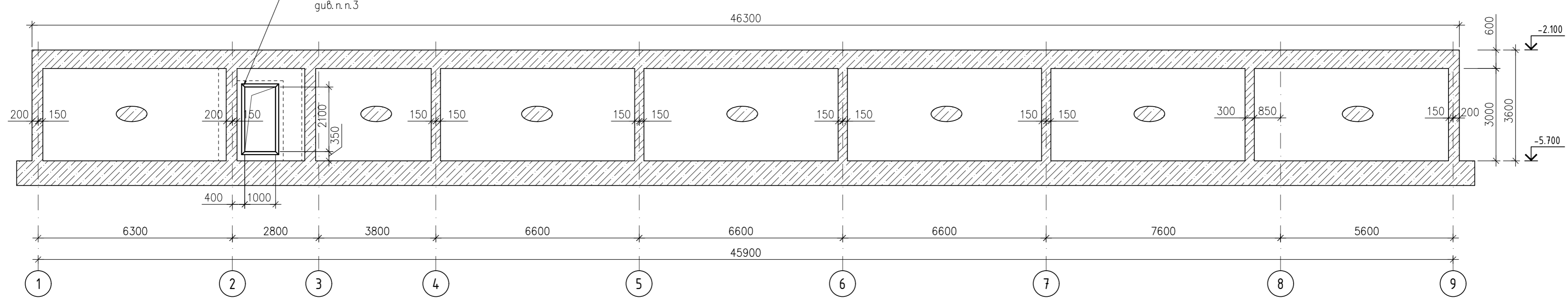
Розріз 8-8 (опалубка)



Розріз 9-9 (опалубка)



Розріз 11-11 (опалубка)

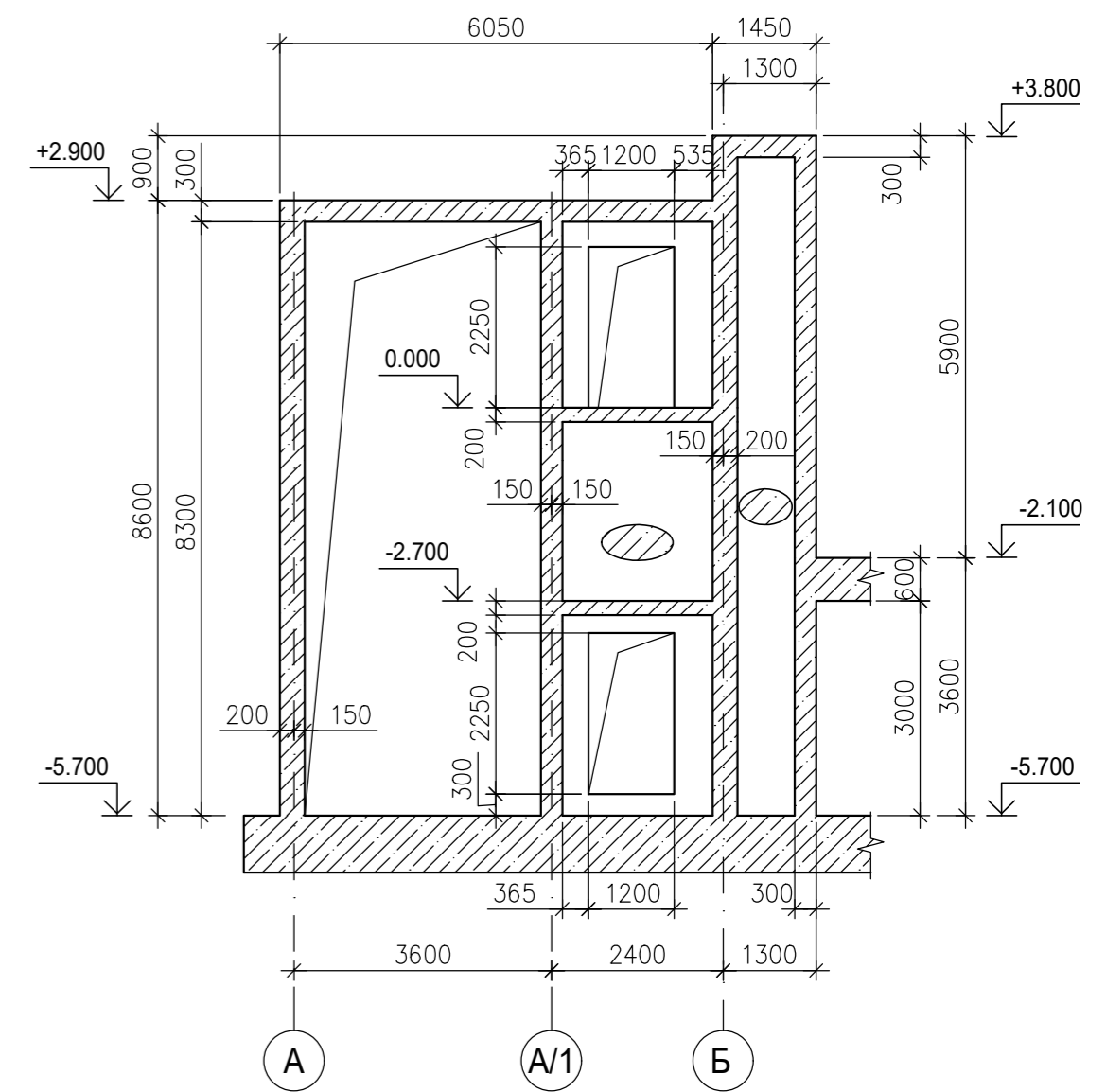


1. Загальні вказівки дивись аркуш 1.1.
2. Даний аркуш розглядати спільно з аркушами 16, 17.
3. Армування стін дивись аркуші 26 ... 42.

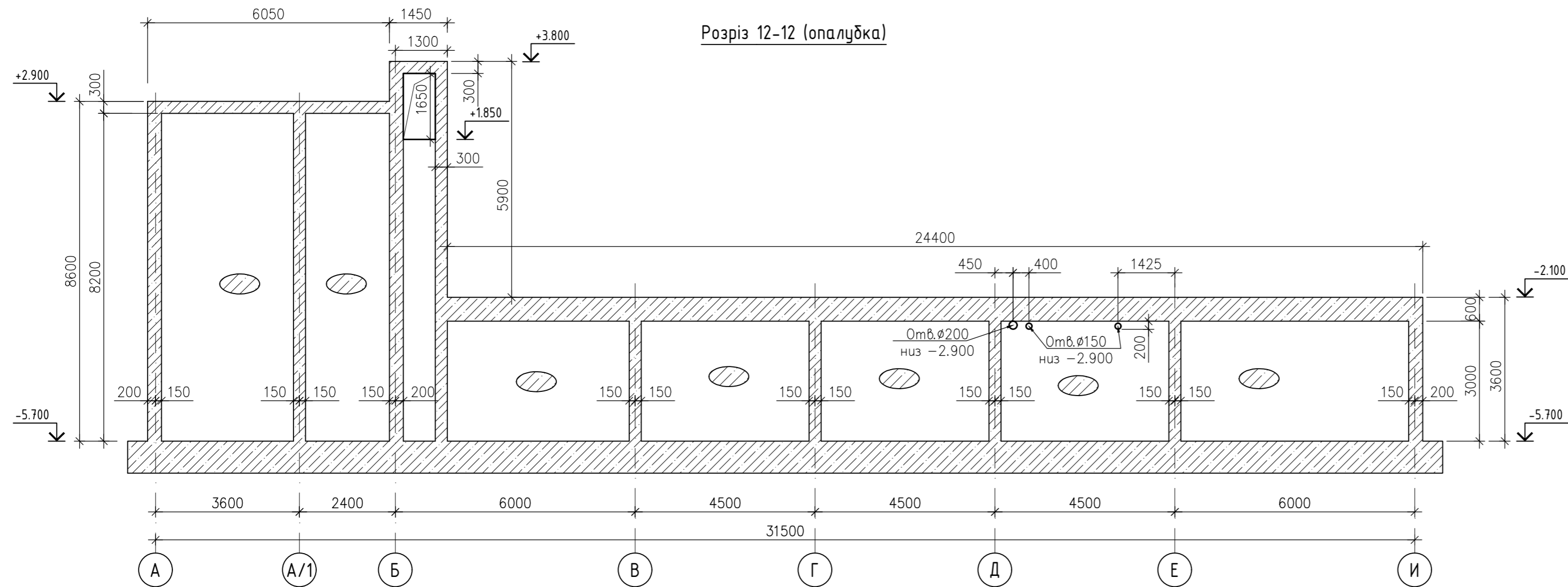
МГП 008.25 КБ1					
«Нове будівництво споруди подвійного призначення (СПП) з захисними властивостями протирадіаційного укриття (ПРУ) для Запорізького багатопрофільного ліцею №99 Запорізької міської ради Запорізької області за адресою: вул. Героїв 93-Г бригади, б. 13-А, м. Запоріжжя, Запорізька область»					
Зм.	Кільк.	Арк.	№ док.	Підп.	Дата
ГАП	Шестопалова				
Перевірив	Шестопалова				
Розробив	Рижиков				
				РП	21
Розрізи 8-8, 9-9, 11-11 (опалубка)				КП "Градпроєкт" ММР ЗО Сертифікат АА № 003020	

Копіював	Позовжено:
Формат А2	
Інв. № об.	
Інв. № об.	
Зам. інв. №	
Післяпис і дата	

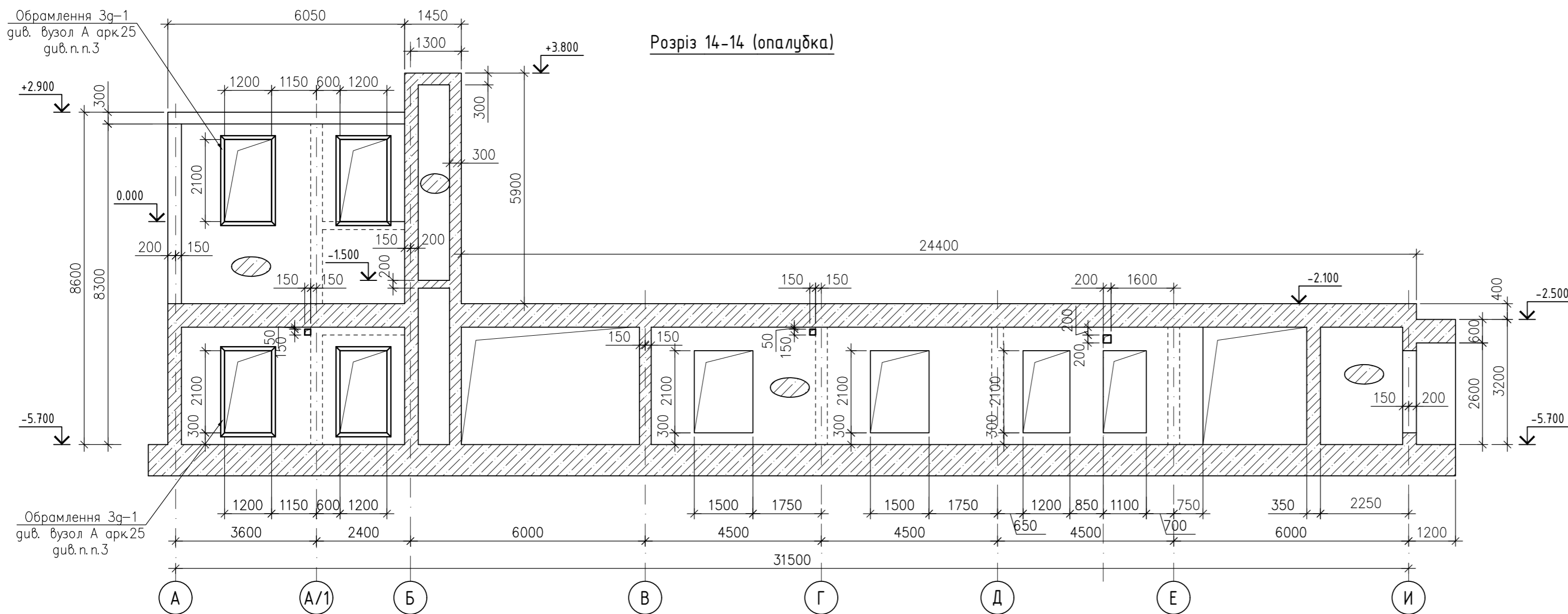
Розріз 13-13 (опалубка)



Розріз 12-12 (опалубка)



Розріз 14-14 (опалубка)



1. Загальні вказівки дивись аркуш 1.1.
2. Даний аркуш розглядати спільно з аркушами 16, 17.
3. Армвання стін дивись аркуші 26 ... 42.

МГП 008.25 КБ1					
«Нове будівництво споруди подвійного призначення (СПП) з захисними властивостями протирадіаційного укриття (ПРУ) для Запорізького багатопрофільного ліцею №99 Запорізької міської ради Запорізької області за адресою: вул. Героїв 93-ї бригади, б. 13-А, м. Запоріжжя, Запорізька область»					
Зм.	Кільк.	Арк.	№док.	Підп.	Дата
ГАП	Шестопалова				
Перевірив	Шестопалова				
Розробив	Рижиков				
Розрізи 12-12, 13-13, 14-14 (опалубка)					КП "Градпроект" ММР ЗО Сертифікат АА № 003020
Копіював					Формат А2

Позовжено:

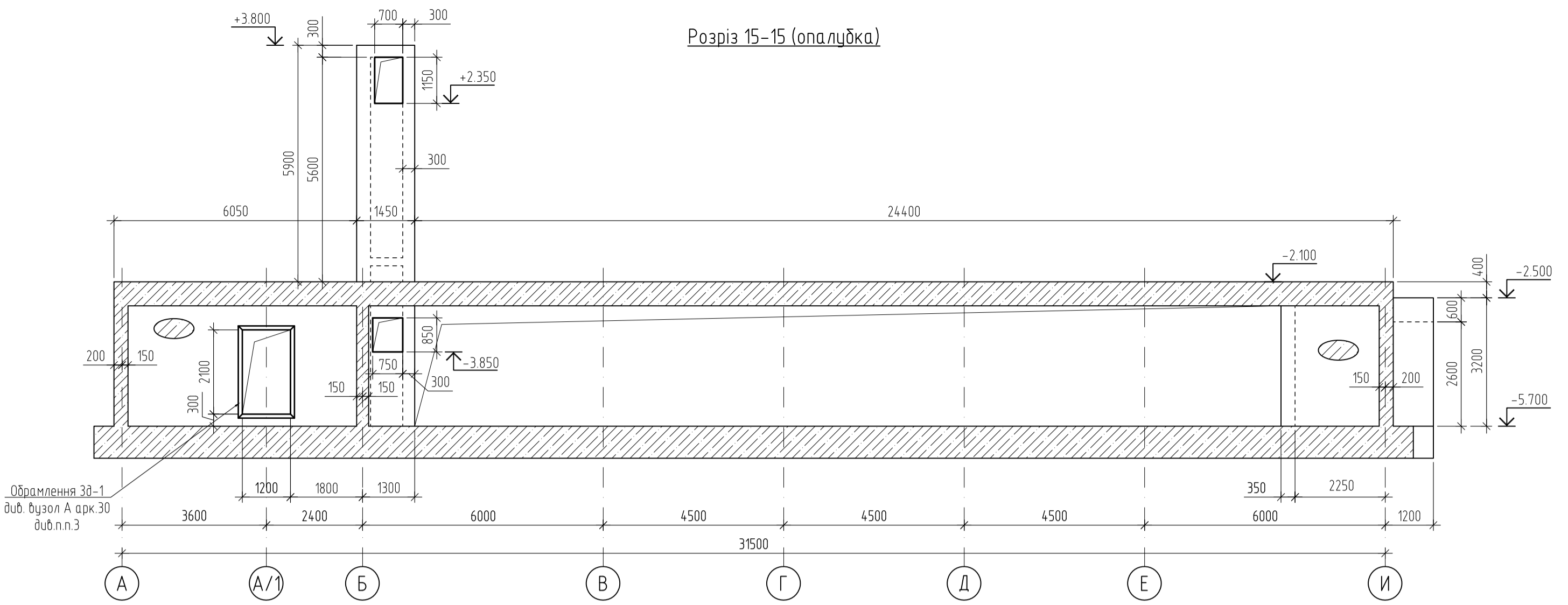
Зам. інв. №

Підпис і дата

Інв. № об.

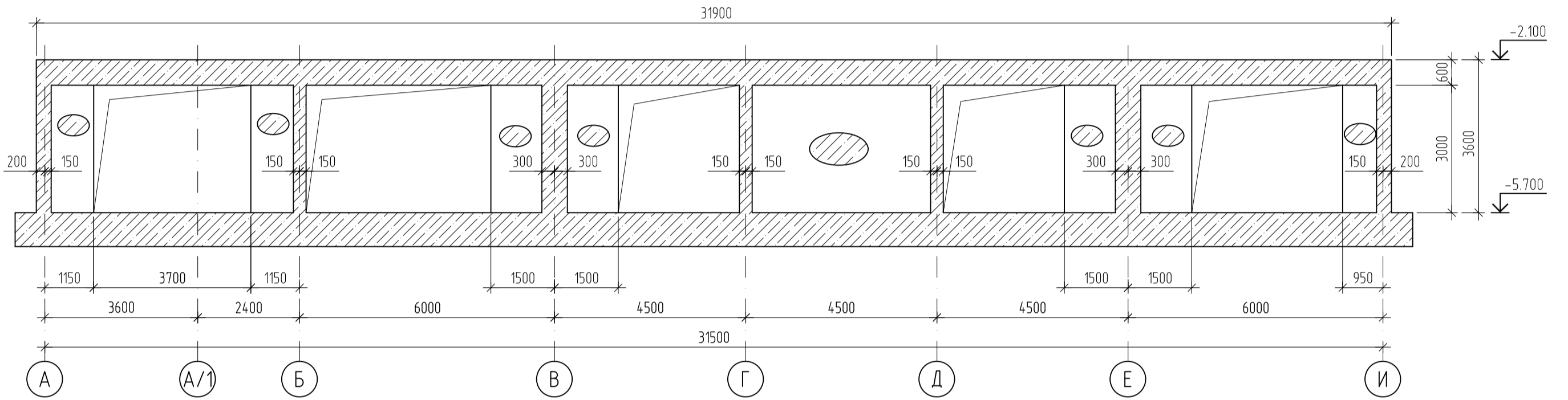
Формат А2

Розріз 15-15 (опалубка)

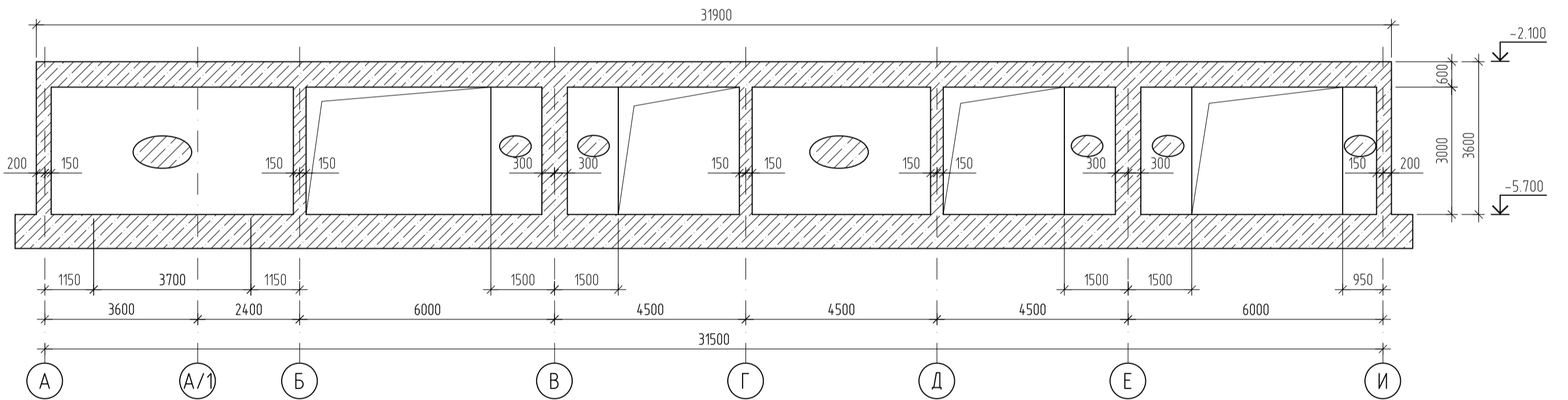


Обрамлення 3д-1  
дуб. вузол А арк.30  
дуб.п.п.з

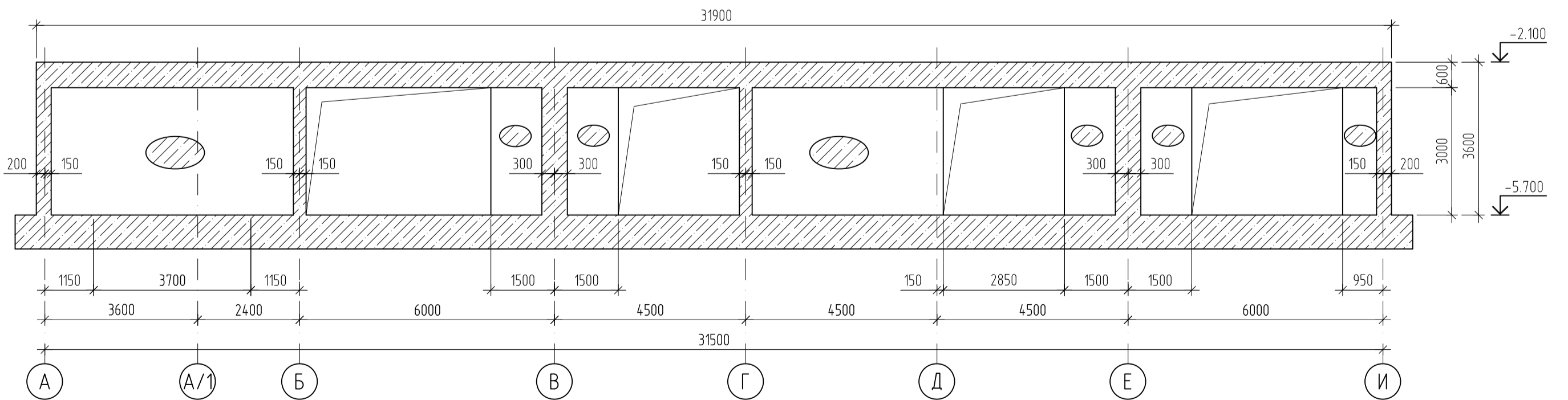
Розріз 16-16 (опалубка)



Розріз 17-17 (опалубка)



Розріз 18-18 (опалубка)



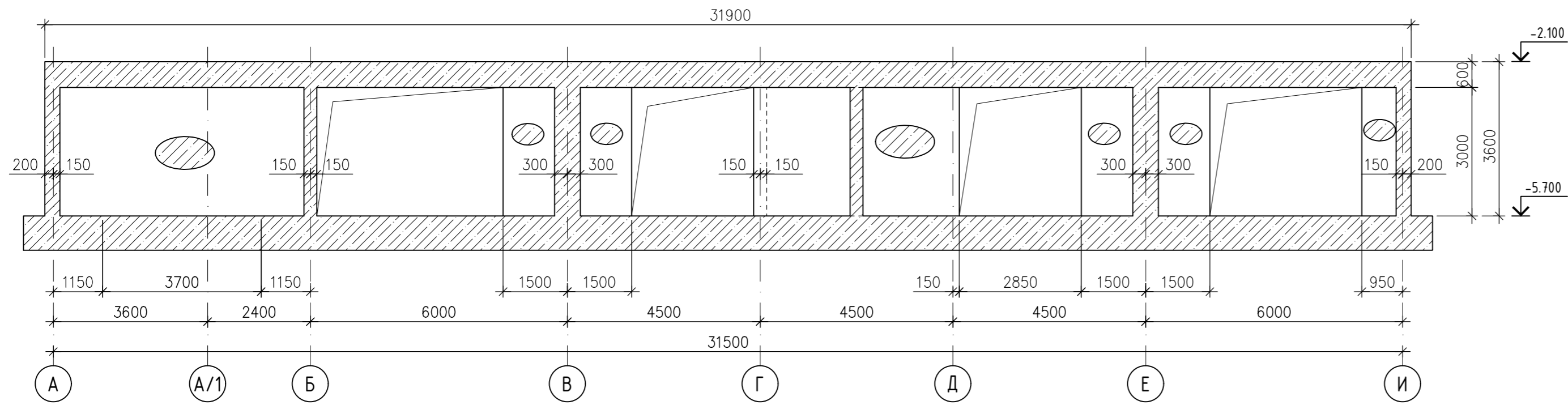
1. Загальні вказівки дивись аркуш 1.1.
2. Даний аркуш розглядати спільно з аркушами 16, 17.
3. Армбуння стін дивись аркуші 26 ... 42.

Прив'язаний	МГП 008.25
Директор	Сергєєва
ГАП	Шестопалова
Інв. №	

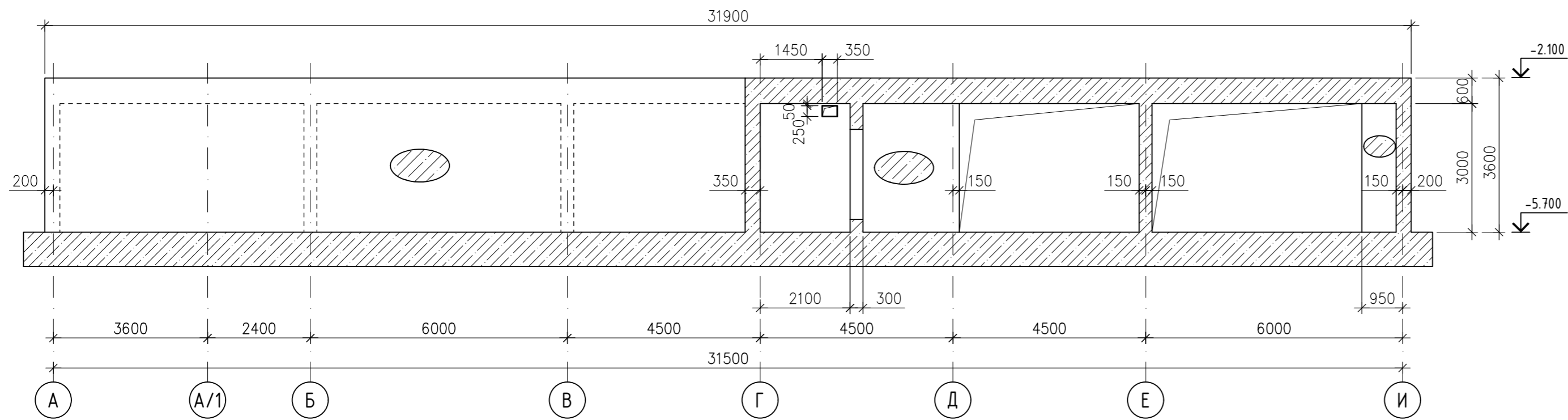
24-4139-КБ1					
Нове будівництво споруди подвійного призначення (з захисними властивостями протирадіаційного укриття) місткістю 500 осіб навчального закладу загальної середньої освіти. Проект повторного використання					
Зм.	Кільк.	Арк.	№ док.	Підп.	Дата
Гол. констр.	Панченко				02.2024
Н. контр.	Шматько				02.2024
Перевірив	Панченко				02.2024
Розробив	Панченко				02.2024
Захисна споруда цивільного захисту				Стадія	Аркуш
				РП	23
Розрізи 15-15, ..., 18-18(опалубка)				ФОП ЧЕКАРЬ О.В.	

Погоджено:	
Зам. інв. №	
Підпис і дата	
Інв. № об.	

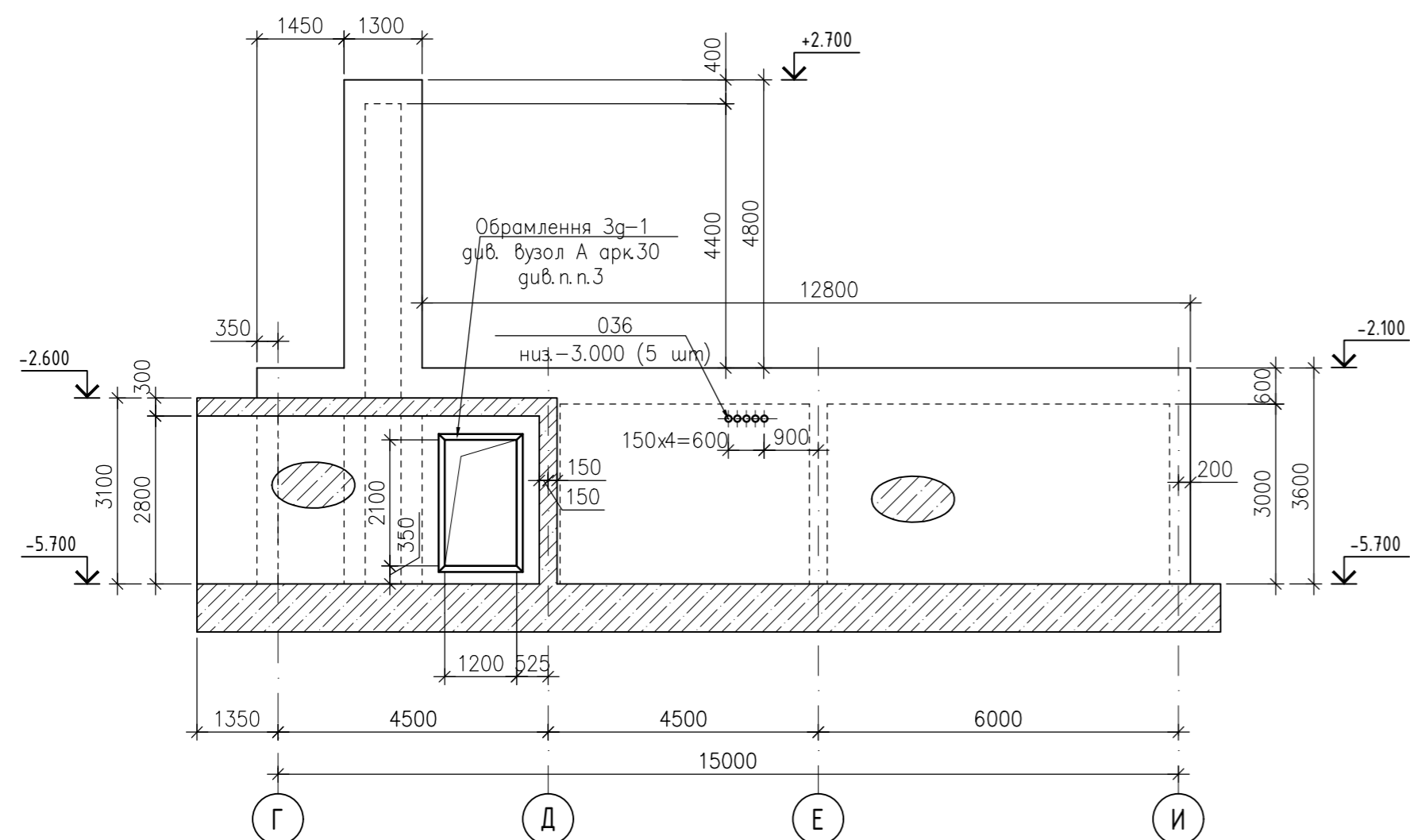
Розріз 19-19 (опалубка)



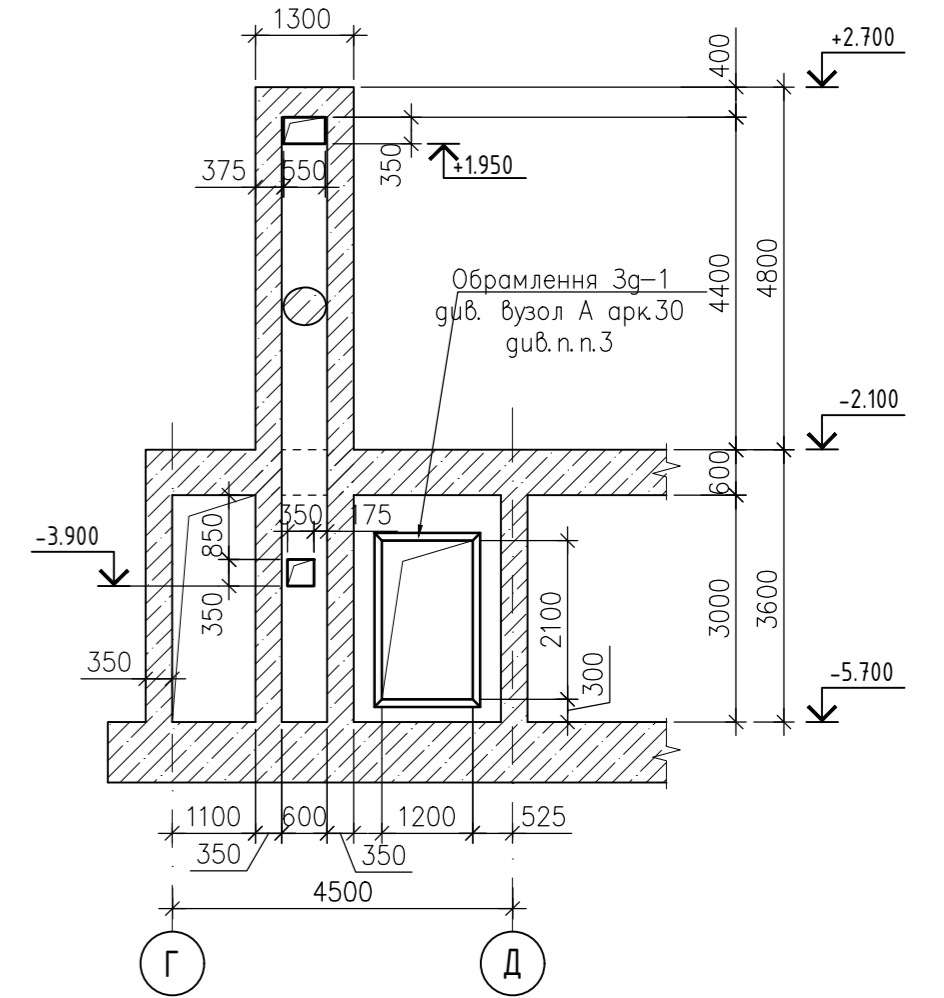
Розріз 20-20 (опалубка)



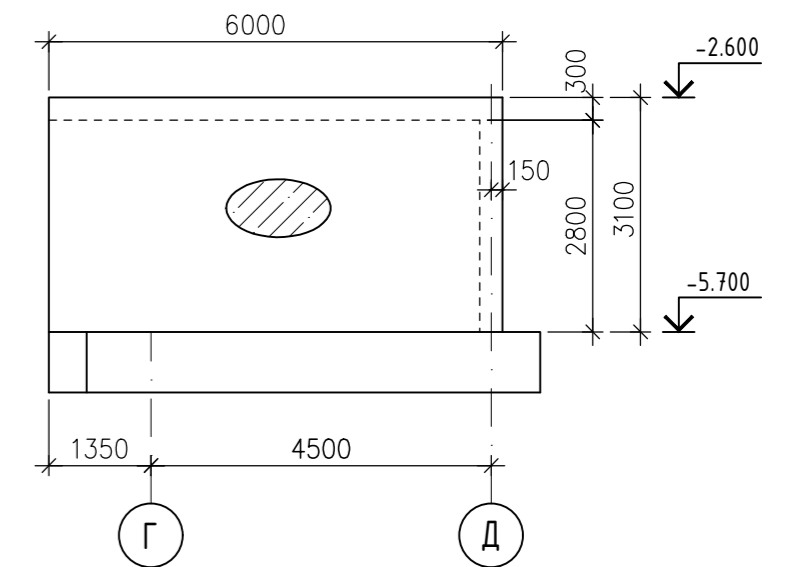
Розріз 22-22 (опалубка)



Розріз 21-21 (опалубка)



Розріз 23-23 (опалубка)

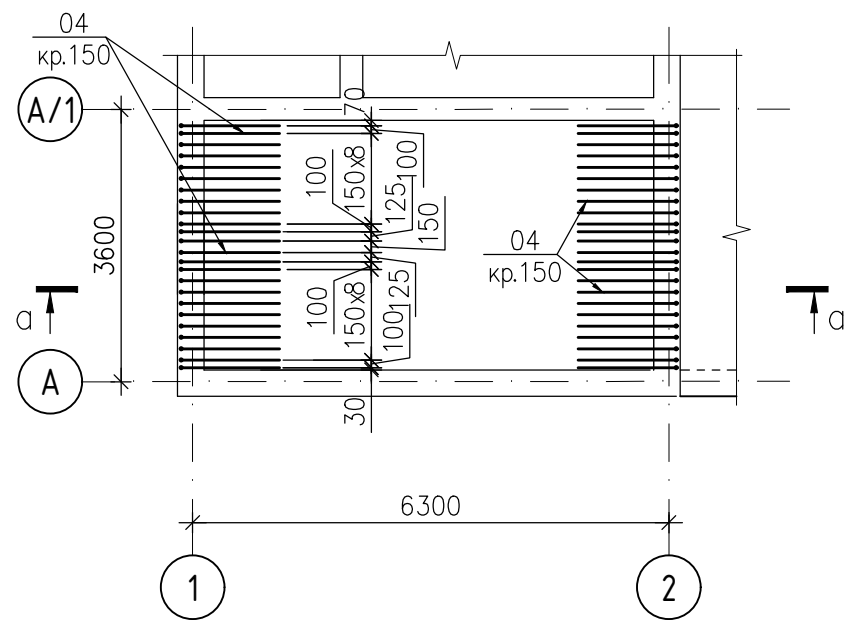


1. Загальні вказівки дивись аркуш 1.1.
2. Даний аркуш розглядати спільно з аркушами 16, 17.
3. Армвання стін дивись аркуші 26 ... 42.

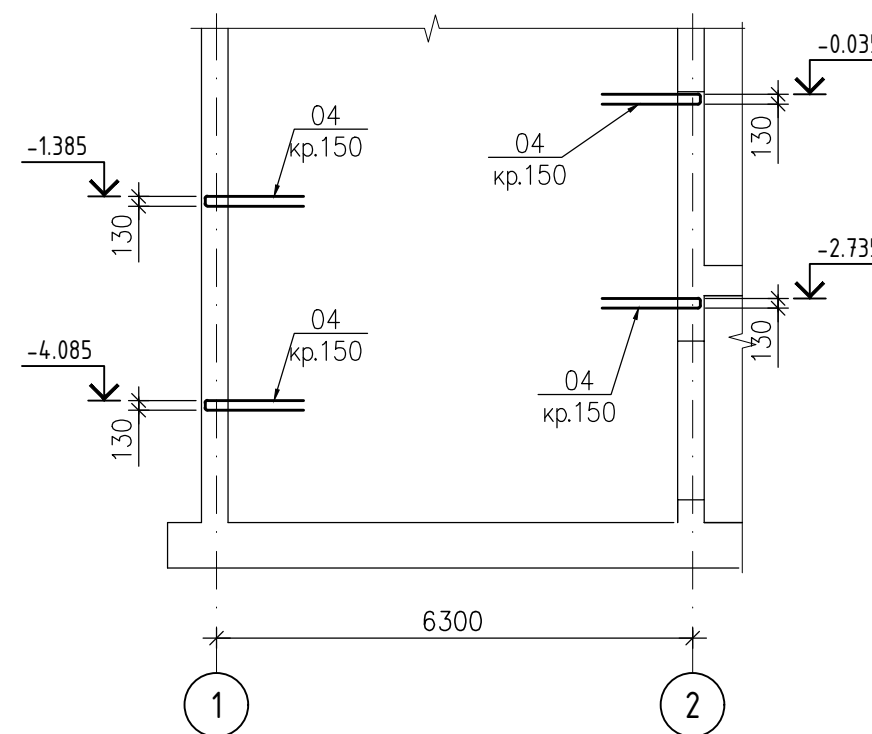
МГП 008.25 КБ1					
«Нове будівництво споруди подвійного призначення (СПП) з захисними властивостями протирадіаційного укриття (ПРУ) для Запорізького багатопрофільного ліцею №99 Запорізької міської ради Запорізької області за адресою: вул. Героїв 93-ї бригади, б. 13-А, м. Запоріжжя, Запорізька область»					
Зм.	Кільк.	Арк.	№ док.	Підп.	Дата
ГАП	Шестопалова				
Перевірив	Шестопалова				
Розробив	Рижиков				
Розрізи 19-19, ... , 23-23 (опалубка)					КП "Градпроект" ММР ЗО Сертифікат АА №003020
Копіював					Формат А2

Копіював	Погоджено:
Формат А2	
Інв. № об.	
Інв. № об.	
Підпис і дата	
Зам. інв. №	

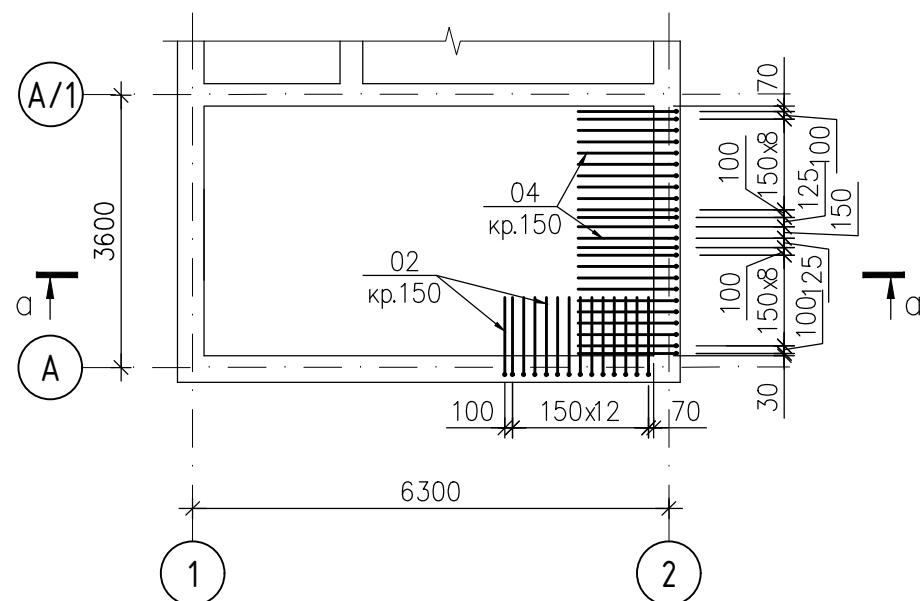
Розташування випусків під сходи  
евакуаційного виходу №1



Розріз а-а

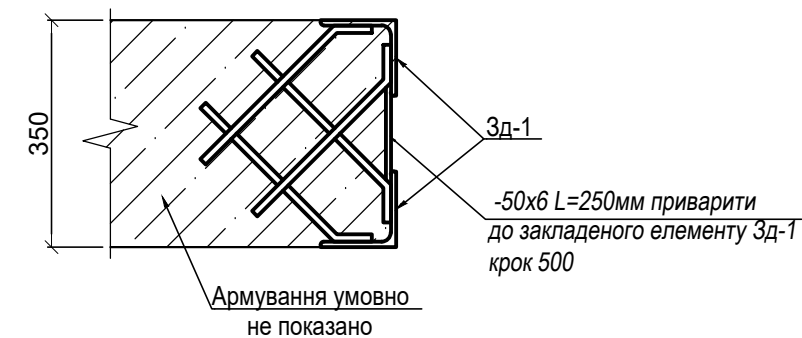


Розташування випусків під сходи  
евакуаційного виходу №1 на відм.-0.035



А

Деталь обрамлення дверних прорізів



1. Загальні вказівки дивись аркуш 1.1.
2. Відомість деталей та специфікацію дивись аркуші 43, 44.
3. Даний аркуш розглядати спільно з комплектом КБ 3.

						<b>МГП 008.25 КБ1</b>		
						«Нове будівництво споруди подвійного призначення (СПП) з захисними властивостями протирадіаційного укриття (ПРУ) для Запорізького багатoproфільного ліцею №99 Запорізької міської ради Запорізької області за адресою: вул. Героїв 93-ї бригади, б. 13-А, м. Запоріжжя, Запорізька область»		
Зм.	Кільк.	Арк.	Недок.	Підп.	Дата	Стадія	Аркуш	Аркушів
ГАП		Шестопалова				РП	25	
Перевірив		Шестопалова				Розташування випусків під сходи евакуаційного виходу №1		КП "Градпроект" ММР ЗО Сертифікат АА № 003020
Розробив		Рижиков						

Копіював	Погоджено:
Формат А3	
Інв. № об.	Зам. інв. №
	Підпис і дата

Стіни СМ1. Схема ділянок захисного контуру

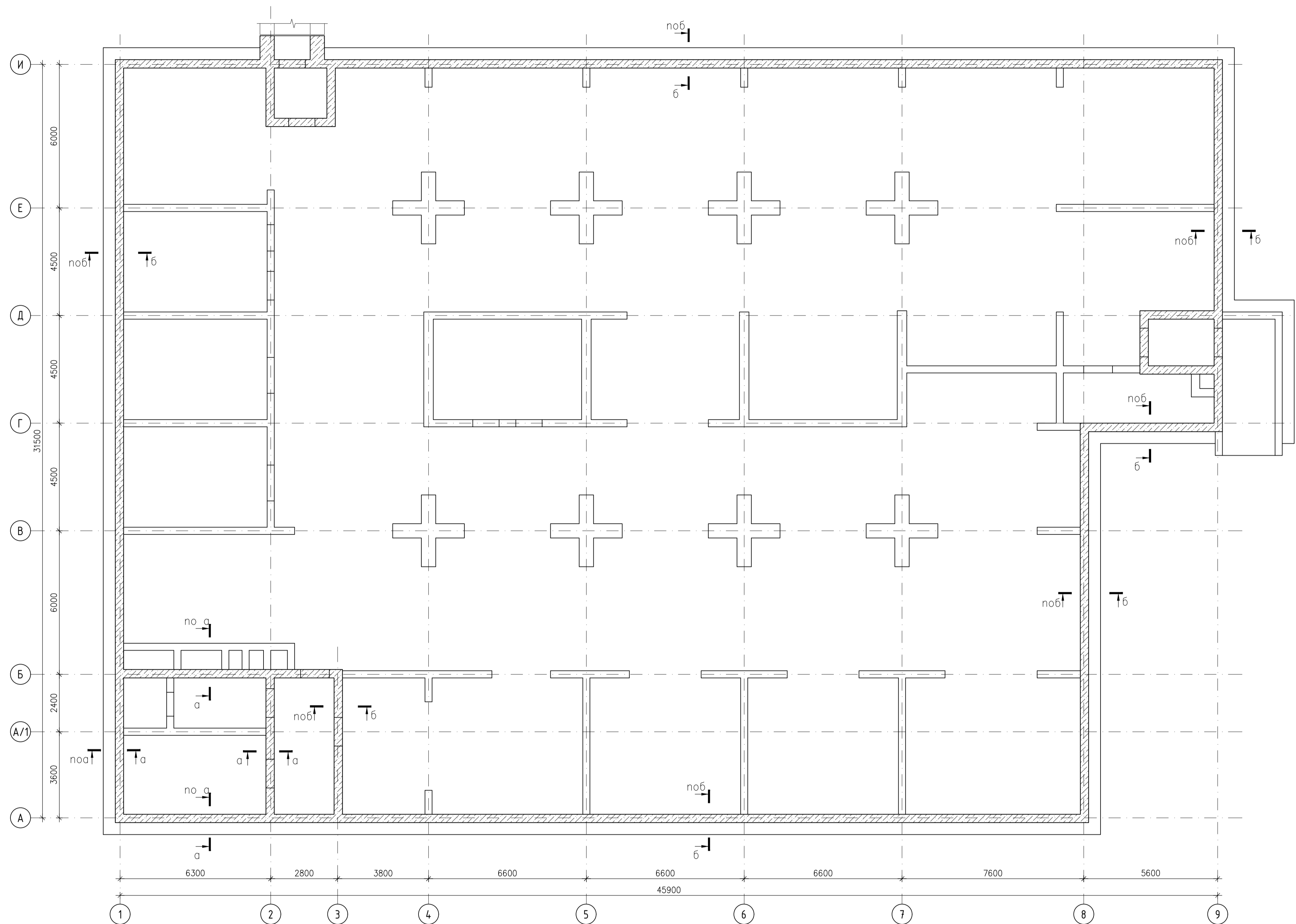


Схема армування стін захисного контуру\* (а-а)

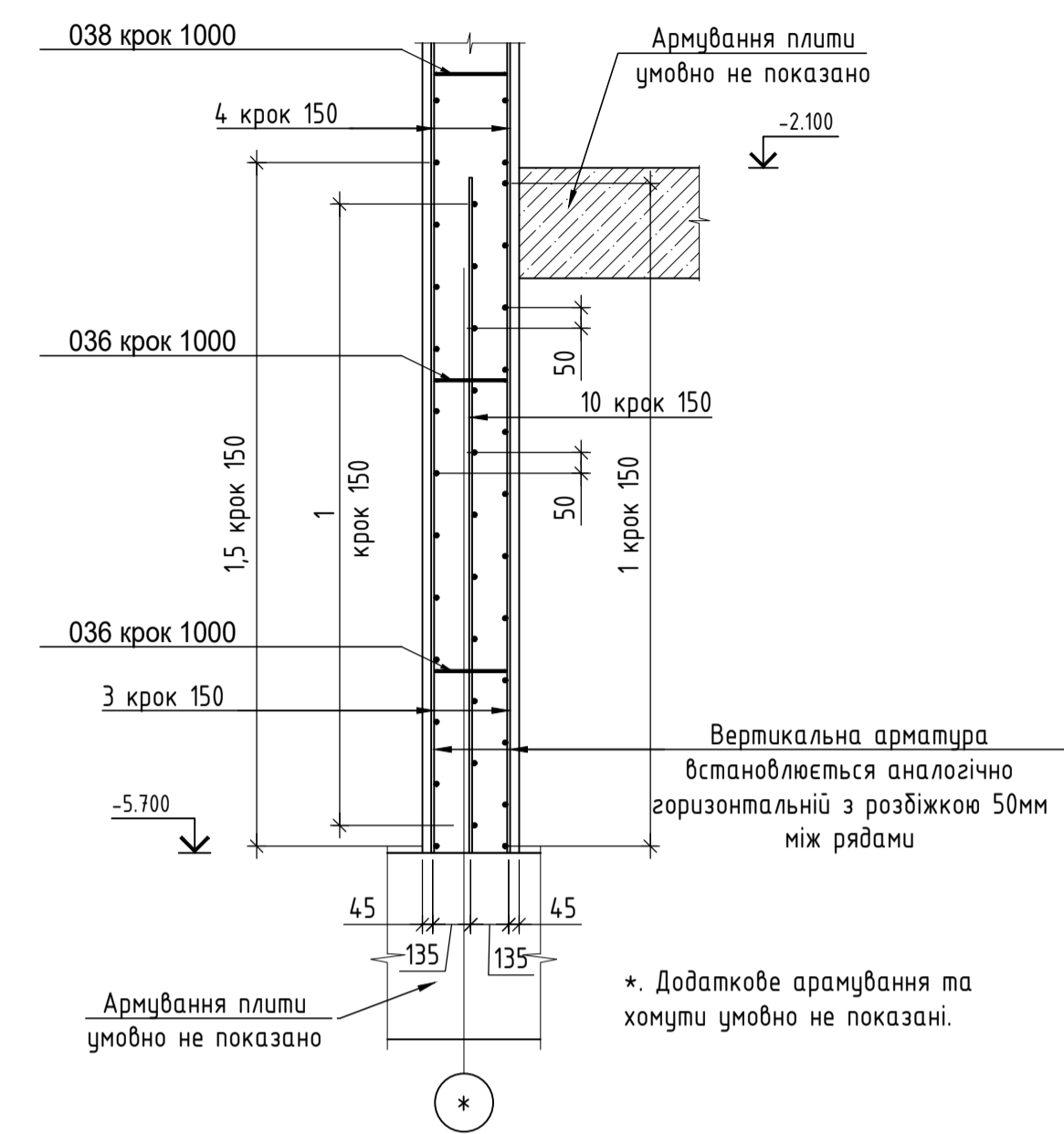
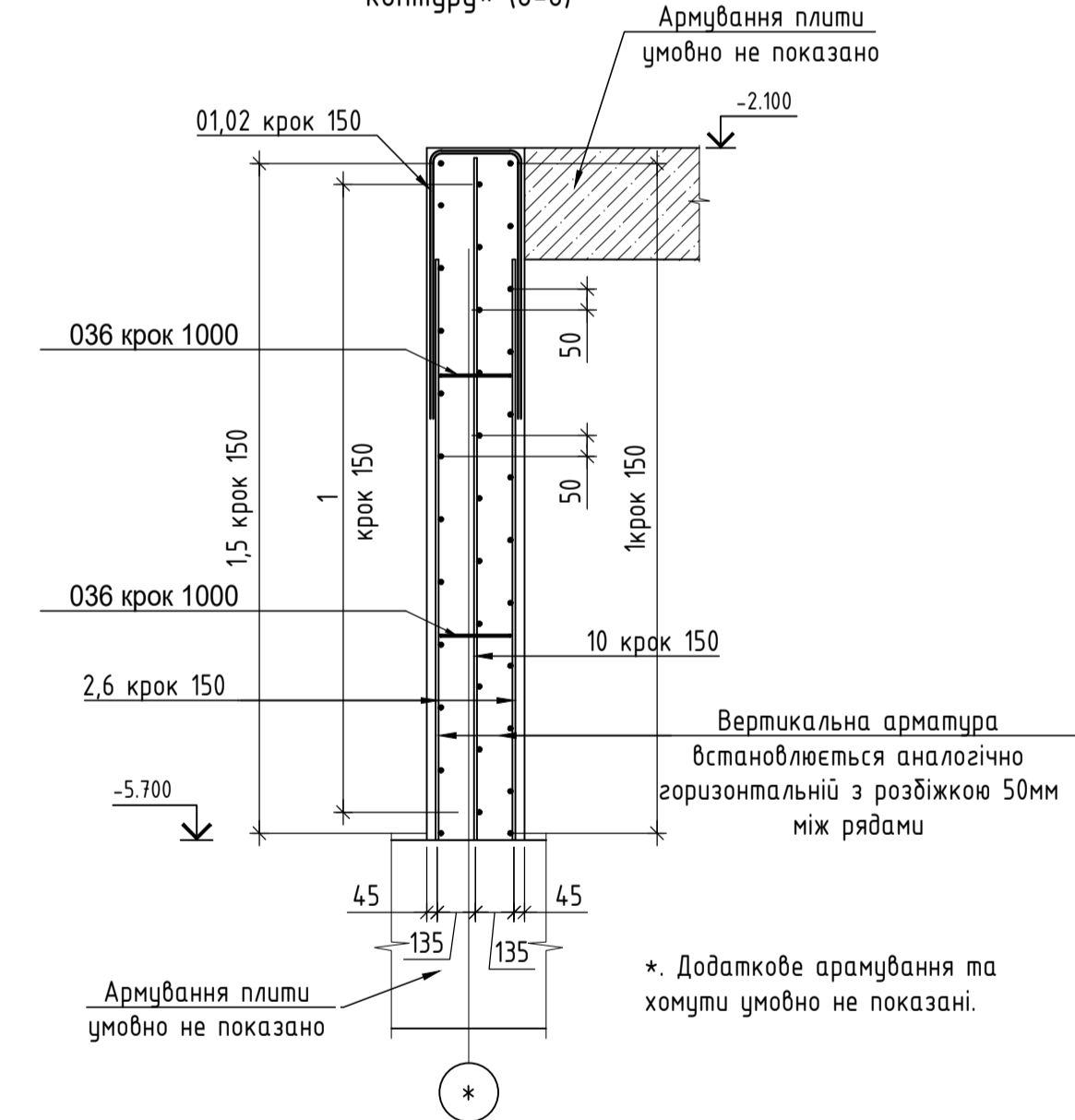


Схема армування стін захисного контуру\* (б-б)

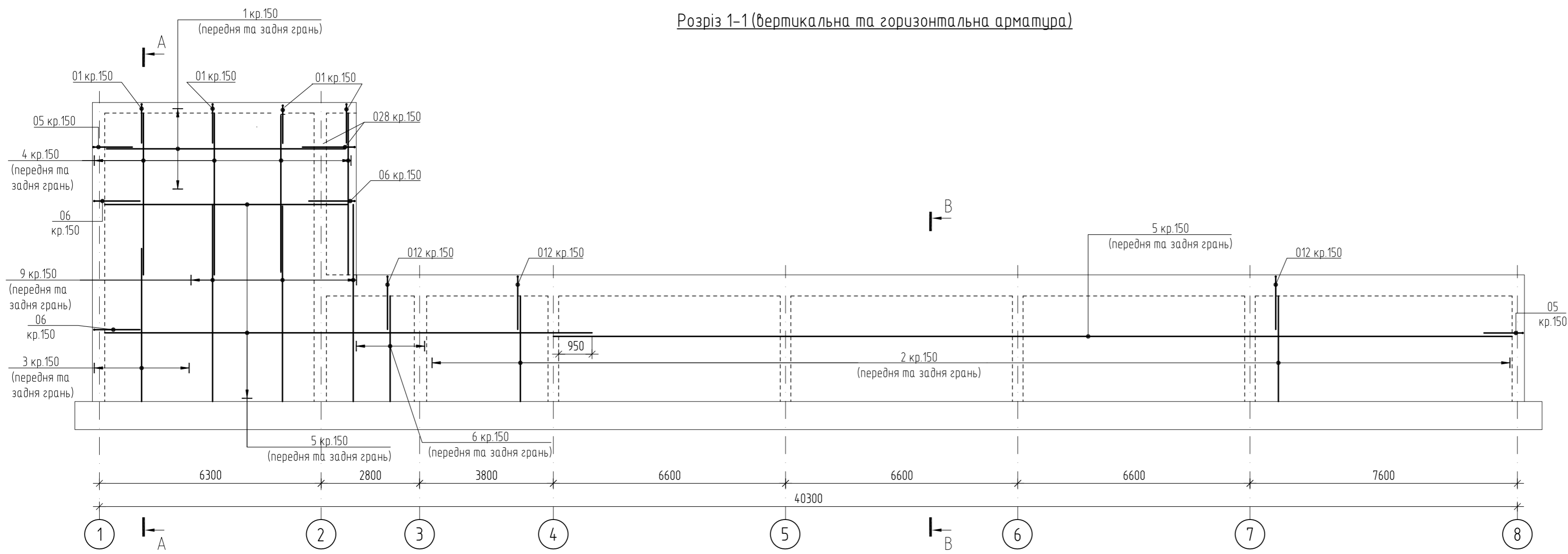


1. Загальні дані дивись аркуш 1.1.
2. Даний аркуш розглядати спільно з аркушами 27...42.
3. Арматура стін захисного контуру (защитивована на плані) виконувати трьома рядами сіток із зміщенням чарунок одна відносно іншої на 1/3 кроку чарунок.
4. Сітка в середині перерізу стіни з арматури поз. 1 крок 150. Зовнішнє та внутрішнє армування - згідно окремих креслень.

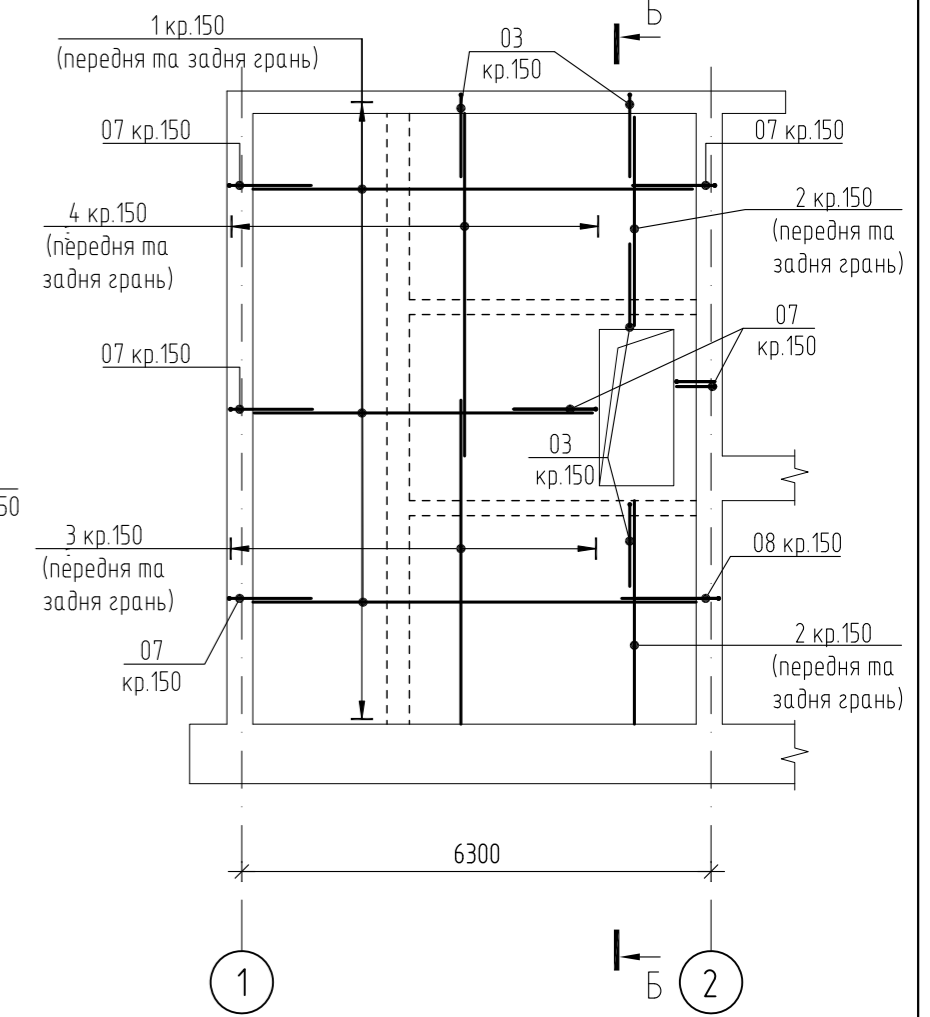
Формат А1  
Копіював  
№ об.  
Піпис і дата  
Зам. № об.

					МГП 008.25 КБ1					
					«Нове будівництво споруди подвійного призначення (СПП) з захисними властивостями протирадіаційного укриття (ПРУ) для Запорізького багатопрофільного ліане №99 Запорізької міської ради Запорізької області за адресою: вул. Героїв 93-ї бригади, б. 13-А, м. Запоріжжя, Запорізька область»					
Зм.	Кільк.	Арк.	Недок.	Підл.	Дата	Стадія	Аркуш	Аркушів		
						РП	26			
ГАП	Шестопалова					Стіни СМ1. Схема ділянок захисного контуру				
Перевірів	Шестопалова				КП "Градпроект" ММР 30 Сертифікат АА №003020					
Розробив	Рижиков				Формат А1					

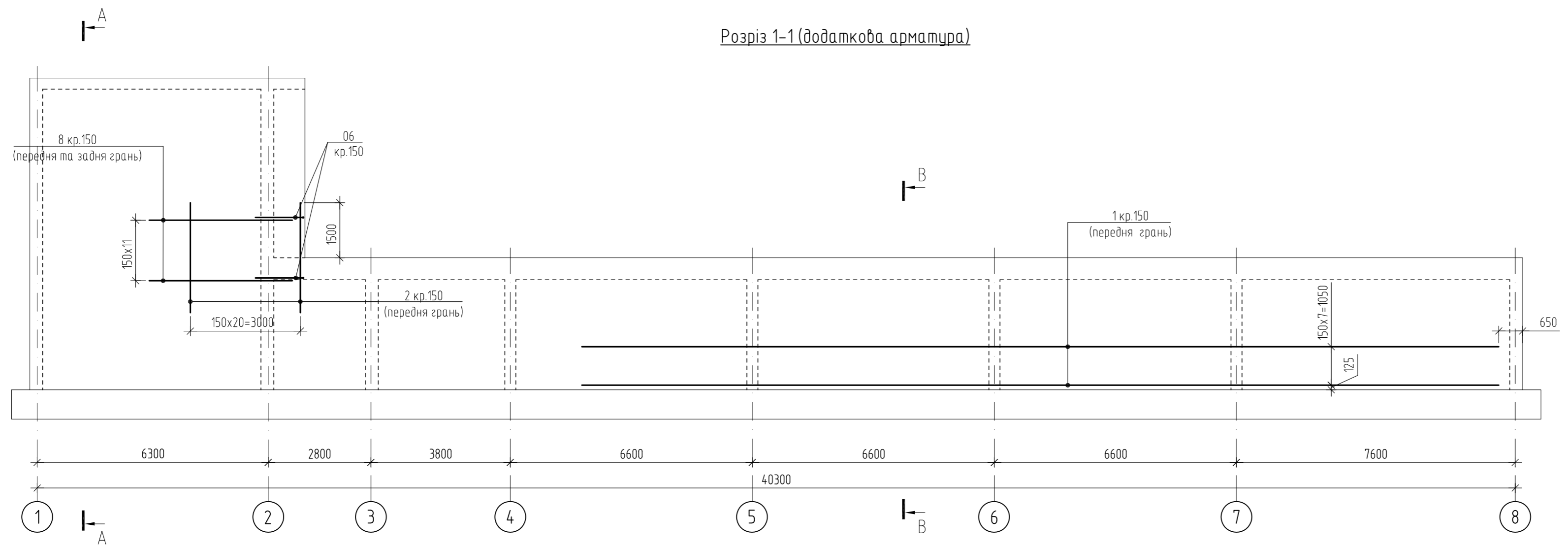
Розріз 1-1 (вертикальна та горизонтальна арматура)



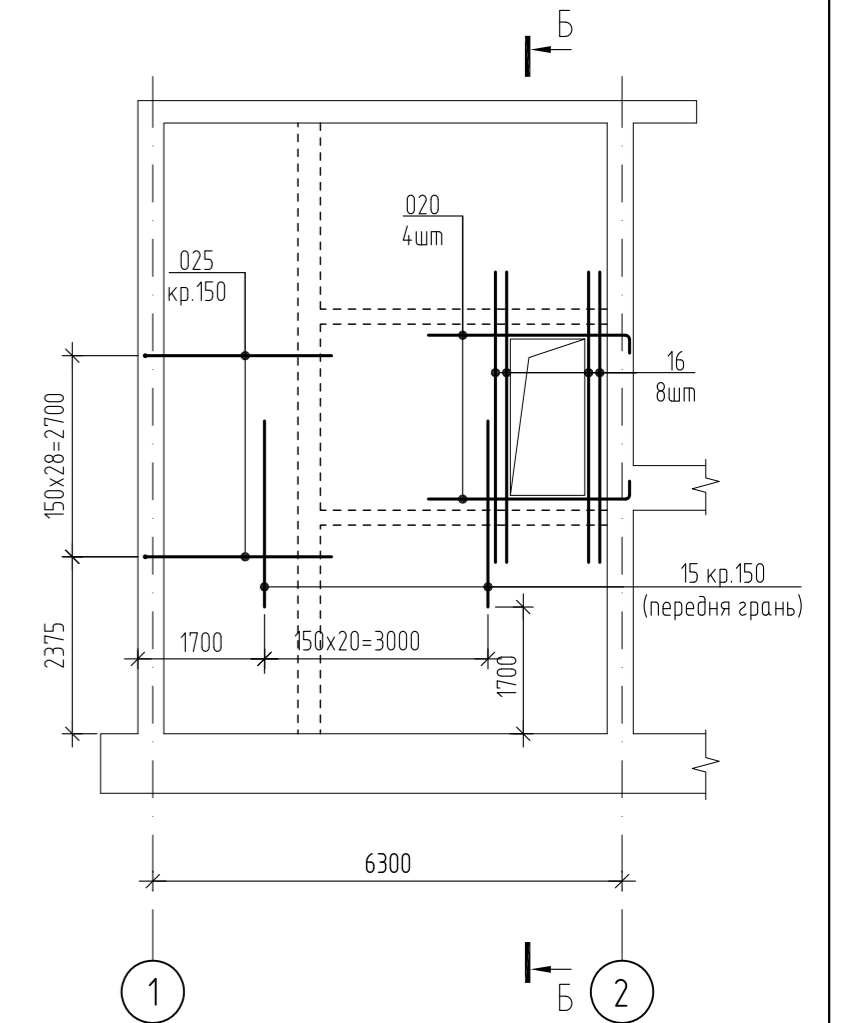
Розріз 2-2 (вертикальна та горизонтальна арматура)



Розріз 1-1 (додааткова арматура)



Розріз 2-2 (додааткова арматура)



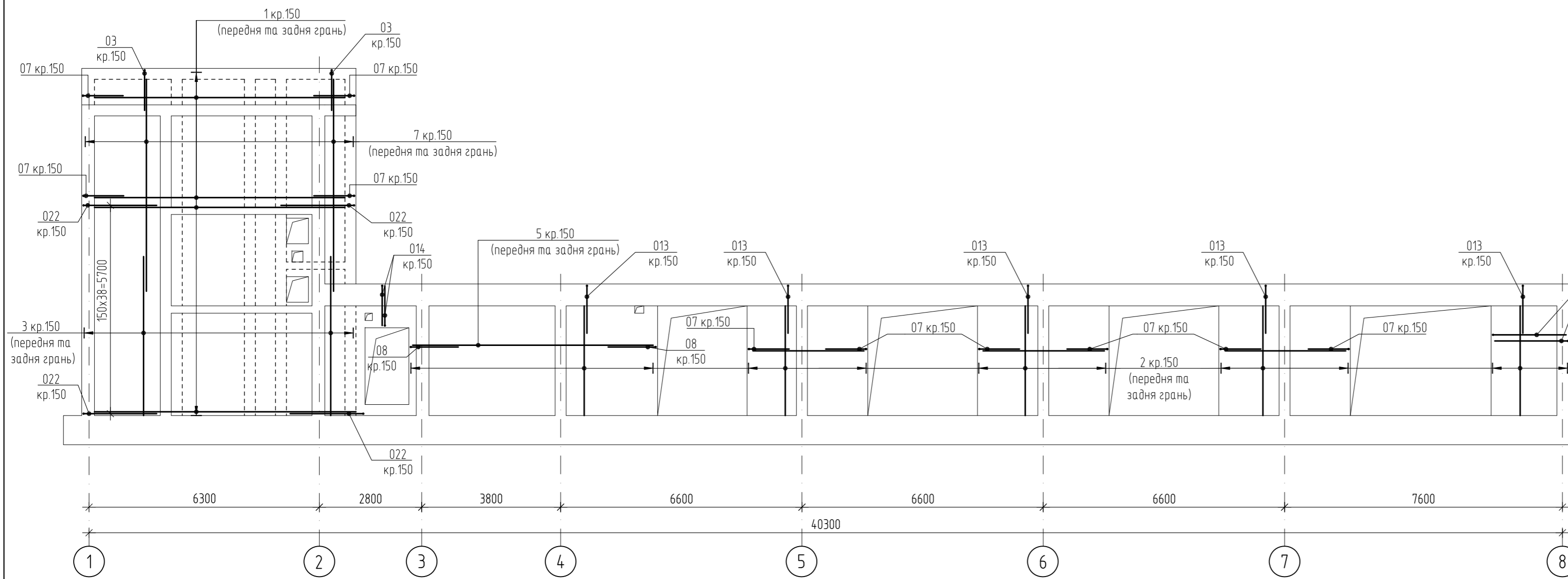
1. Загальні вказівки дивись аркуш 1.1.
2. Даний аркуш розглядати спільно з аркушами 18 ... 24, 39, 40, 42.
3. Відомість деталей та специфікацію дивись аркуші 43, 44.
4. При необхідності виконання стиків стержнів (поз.1, 5, 11), виконувати так, щоб в одному перетині не було 2 стика поряд. Довжина напуску для  $\phi 12$  - 710мм,  $\phi 16$  - 950мм,  $\phi 20$  - 1200мм.
5. З'єднання арматури виконувати за допомогою в'язального дроту.
6. Гідроізоляція згідно розділу АР.

Прив'язаний		МТП 008.25	
Директор	Сергєєва		
ГАП	Шестопалова		
Інв. №			

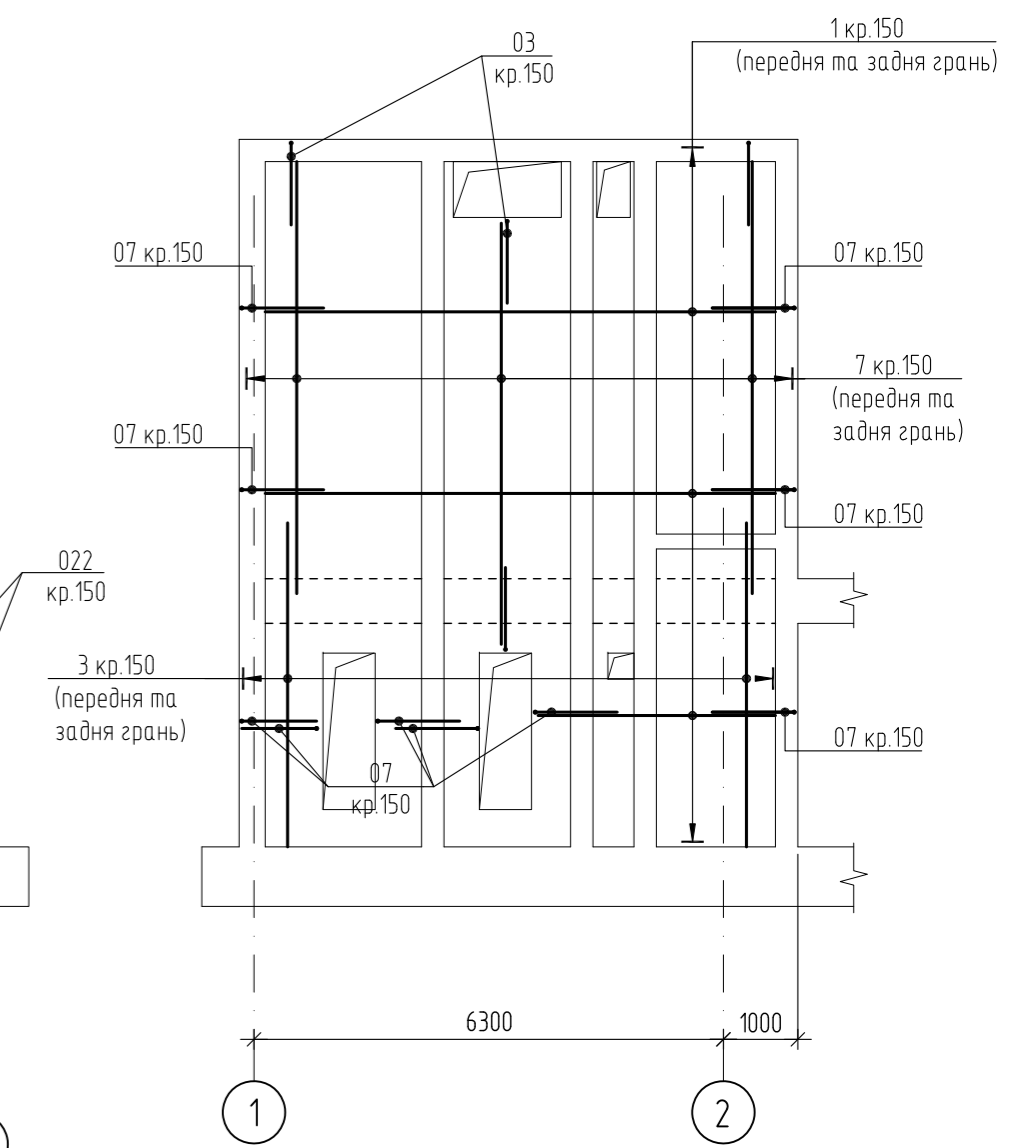
24-4139-КБ1					
Ноде будівництво споруди подвійного призначення (з захисними властивостями протирадіаційного укриття) місткістю 500 осіб навчального закладу загальної середньої освіти. Проект повторного використання					
Зм.	Кільк.	Арк.	№ док.	Підп.	Дата
Гол. констр.	Панченко		02.2024		
Н. контр.	Шматько		02.2024		
Перевіриб	Панченко		02.2024		
Розробиб	Панченко		02.2024		
Захисна споруда цивільного захисту				Стадія	Аркш
Розрізи 1-1, 2-2 (армування)				РП	27
				ФОП ЧЕКАРЬ О.В.	

Формат А2  
Копіяваб  
Інв. № об.  
Підпис і дата  
Зам. інв. №

Розріз 3-3 (вертикальна та горизонтальна арматура)



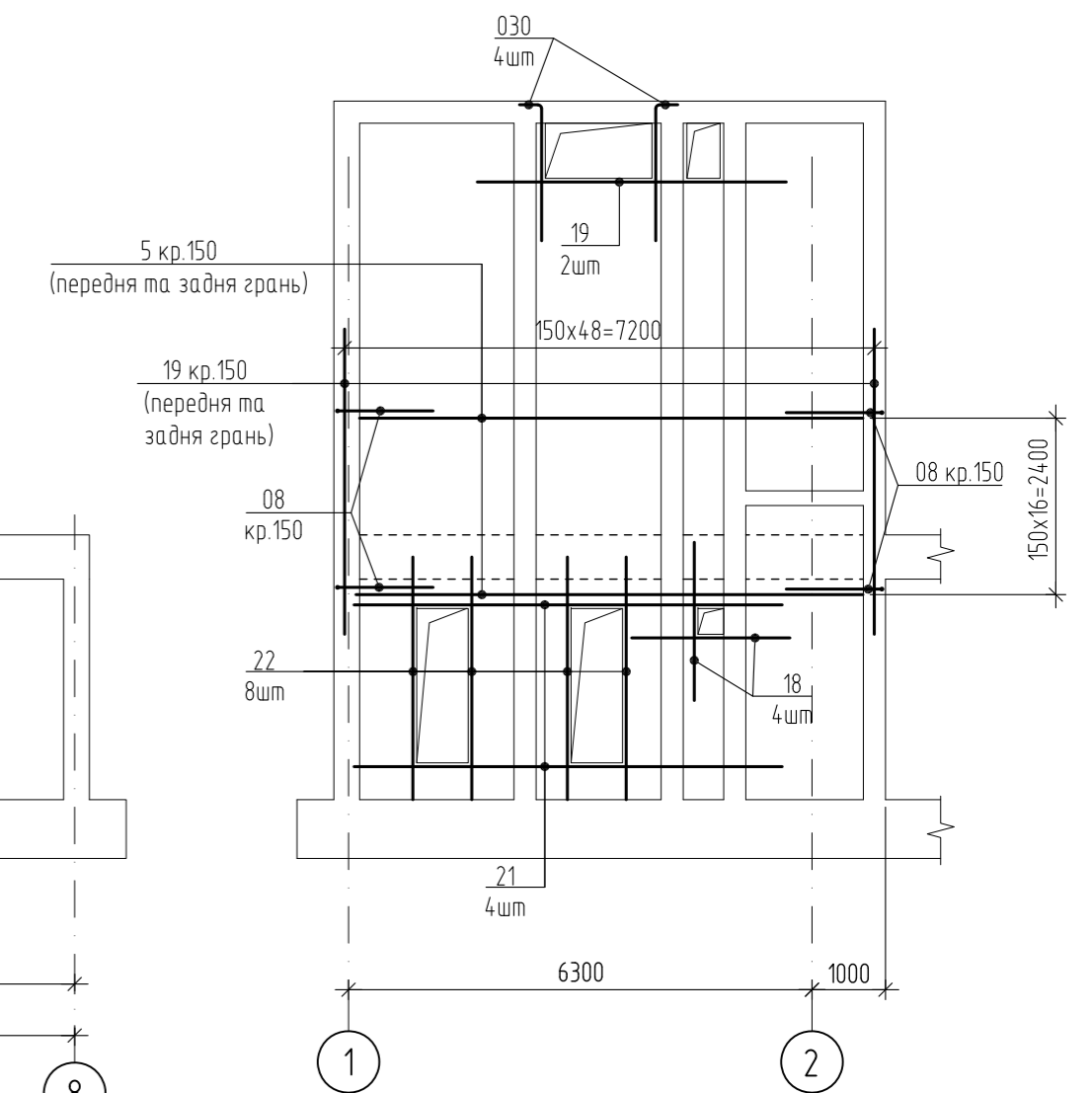
Розріз 4-4 (вертикальна та горизонтальна арматура)



Розріз 3-3 (додакова арматура)



Розріз 4-4 (додакова арматура)



- Загальні вказівки дивись аркуш 1.1.
- Даний аркуш розглядати спільно з аркушами 18 ... 24, 39, 40, 42.
- Відомість деталей та специфікацію дивись аркуші 43, 44.
- При необхідності виконання стиків стержнів (поз.1, 5, 11), виконувати так, щоб в одному перетині не було 2 стика поряд. Довжина напуска для  $\phi 12 - 710\text{мм}$ ,  $\phi 16 - 950\text{мм}$ ,  $\phi 20 - 1200\text{мм}$ .
- З'єднання арматури виконувати за допомогою в'язального дроту.
- Гідроізоляція згідно розділу АР.

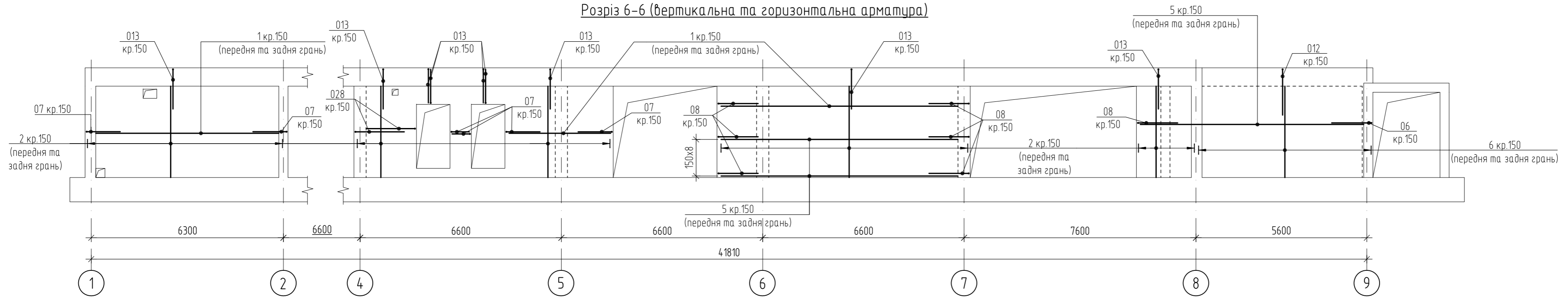
Прив'язаний		МГП 008.25	
Директор	Сергєєва	<i>[Signature]</i>	
ГАП	Шестопалова	<i>[Signature]</i>	
Інв. №			

24-4139-КБ1					
Ноде будівництво споруди підвійного призначення (з захисними властивостями протирадіаційного укриття) місткістю 500 осіб навчального закладу загальної середньої освіти. Проект повторного використання					
Зм.	Кільк.	Арк.	№ док.	Підп.	Дата
Гол. констр.	Панченко			<i>[Signature]</i>	02.2024
Н. контр.	Шматько			<i>[Signature]</i>	02.2024
Перевіриб	Панченко			<i>[Signature]</i>	02.2024
Розробиб	Панченко			<i>[Signature]</i>	02.2024
Захисна споруда цивільного захисту				Стадія	Аркш
				РП	28
Розрізи 3-3, 4-4 (армування)				ФОП ЧЕКАРЬ О.В.	

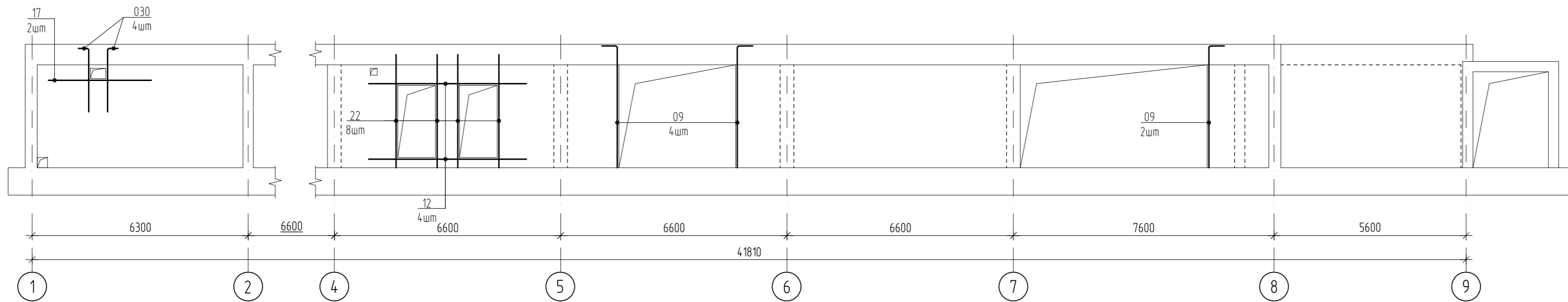
Копіяваб  
Формат А2  
Інв. № об.  
Інв. № об.  
Зам. інв. №  
Підпис і дата  
Погоджено:



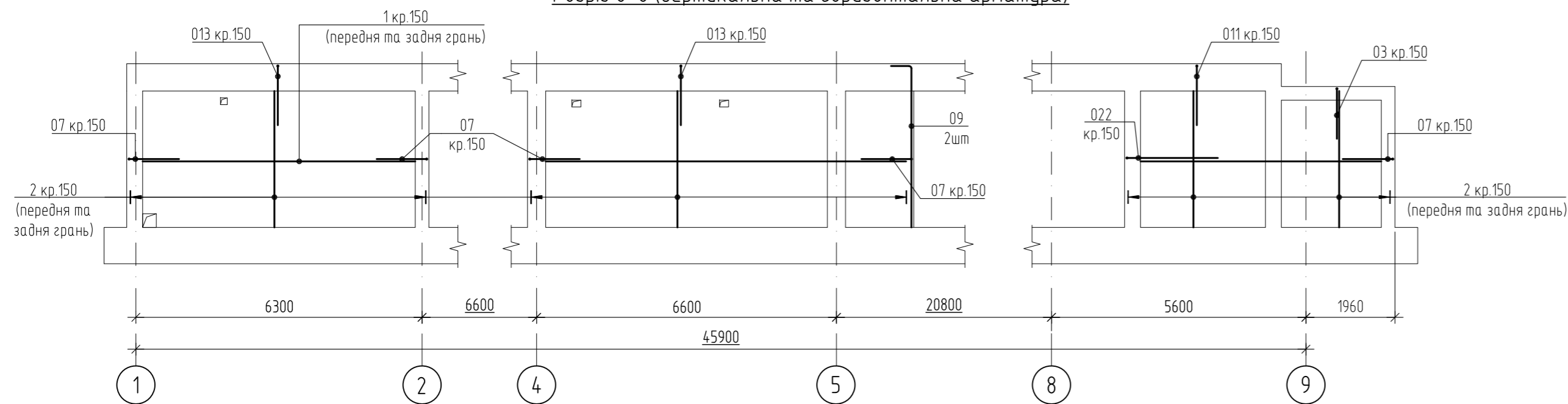
Розріз 6-6 (вертикальна та горизонтальна арматура)



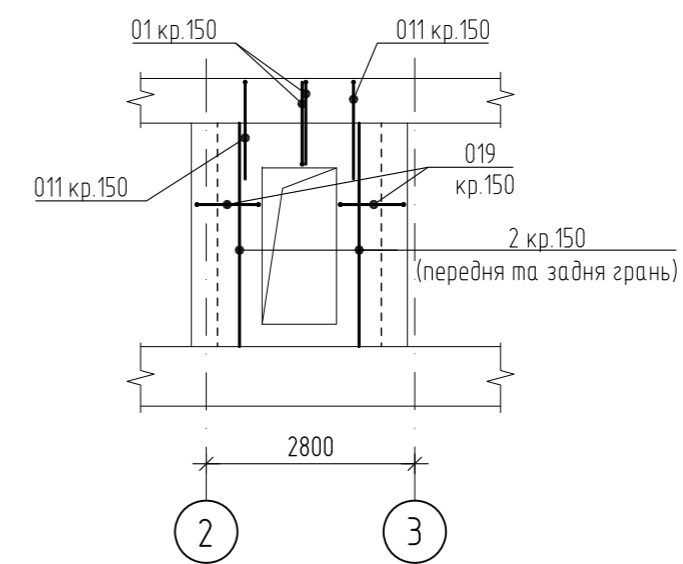
Розріз 6-6 (додаткова арматура)



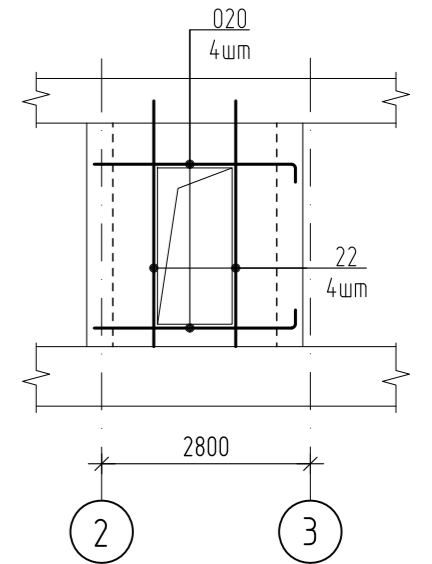
Розріз 8-8 (вертикальна та горизонтальна арматура)



Розріз 10-10 (вертикальна та горизонтальна арматура)



Розріз 10-10 (додаткова арматура)



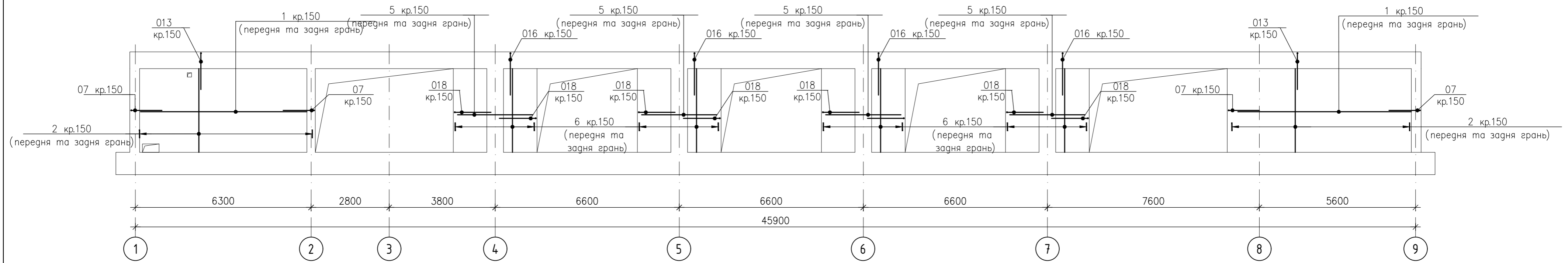
- Загальні вказівки дивись аркуш 1.1.
- Даний аркуш розглядати спільно з аркушами 18 ... 24, 39, 40, 42.
- Відомість деталей та специфікацію дивись аркуші 43, 44.
- При необхідності виконання стиків стержнів (поз.1, 5, 11), виконувати так, щоб в одному перетині не було 2 стика поряд. Довжина напуска для  $\phi 12$  - 710мм,  $\phi 16$  - 950мм,  $\phi 20$  - 1200мм.
- З'єднання арматури виконувати за допомогою в'язального дроту.
- Гідроізоляція згідно розділу АР.

Прив'язаний	МГП 008.25		
Директор	Сергєєва	<i>[Signature]</i>	
ГАП	Шестопалова	<i>[Signature]</i>	
Інв. №			

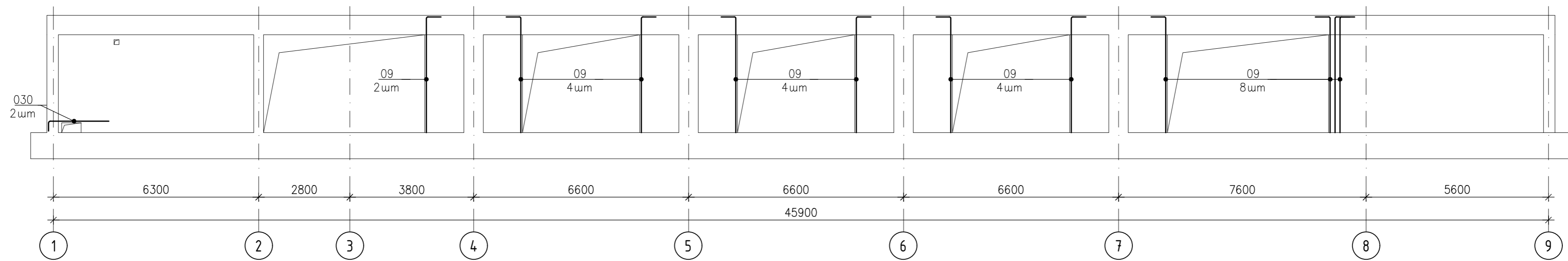
24-4139-КБ1					
Ноде будівництво споруди підвійного призначення (з захисними властивостями протирадіаційного укриття) місткістю 500 осіб навчального закладу загальної середньої освіти. Проект повторного використання					
Зм.	Кільк.	Арк.	№ док.	Підп.	Дата
Гол. констр.	Панченко	<i>[Signature]</i>	02.2024		
Н. контр.	Шматько	<i>[Signature]</i>	02.2024		
Перевіриб	Панченко	<i>[Signature]</i>	02.2024		
Розробиб	Панченко	<i>[Signature]</i>	02.2024		
Захисна споруда цивільного захисту				Стадія	Аркуш
Розрізи 6-6, 8-8, 10-10 (армування)				РП	30
ФОРМАТ А2				ФОРМАТ А2	

Погоджено:	
Інв. № об.	
Інв. № об.	
Зам. інв. №	
Підпис і дата	

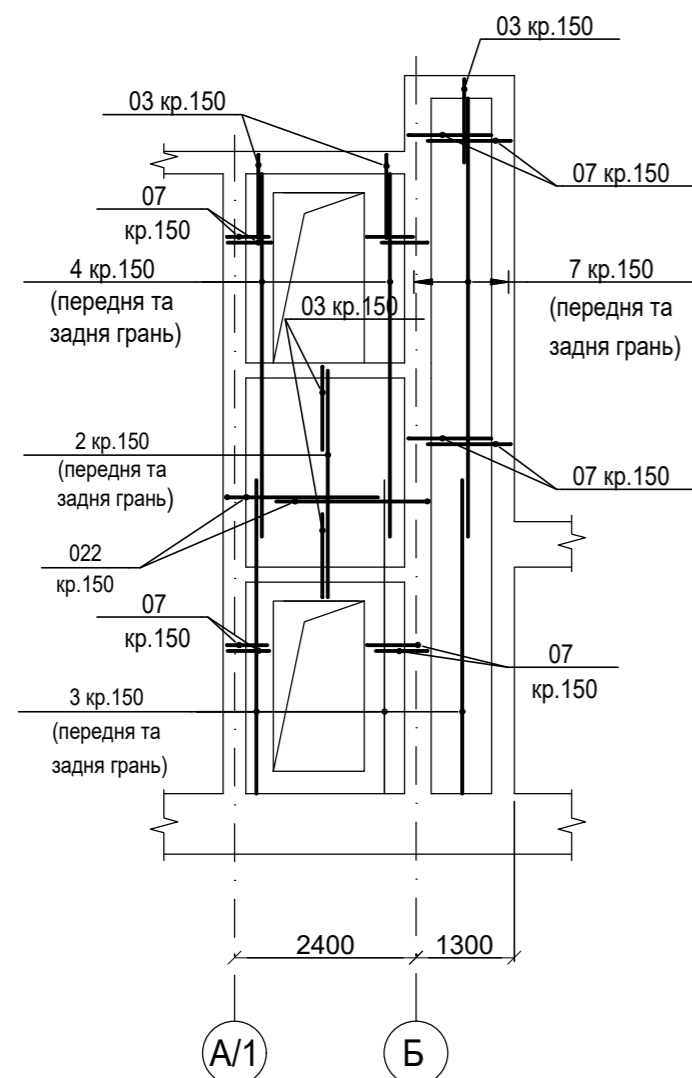
Розріз 9-9 (вертикальна та горизонтальна арматура)



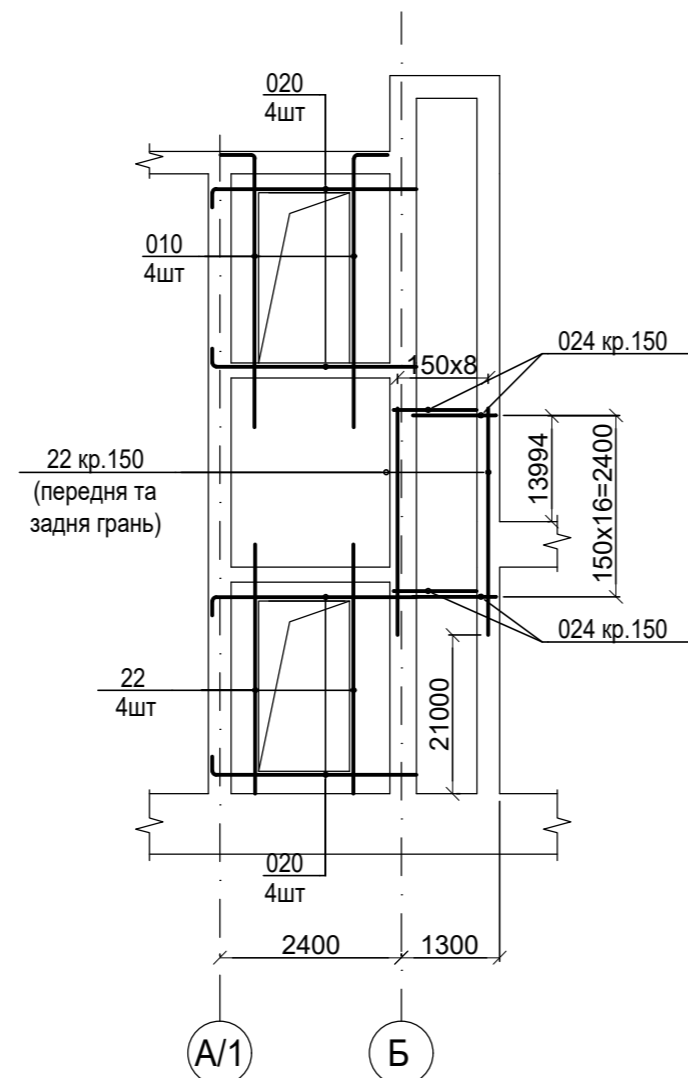
Розріз 9-9 (додаткова арматура)



Розріз 13-13 (вертикальна та горизонтальна арматура)



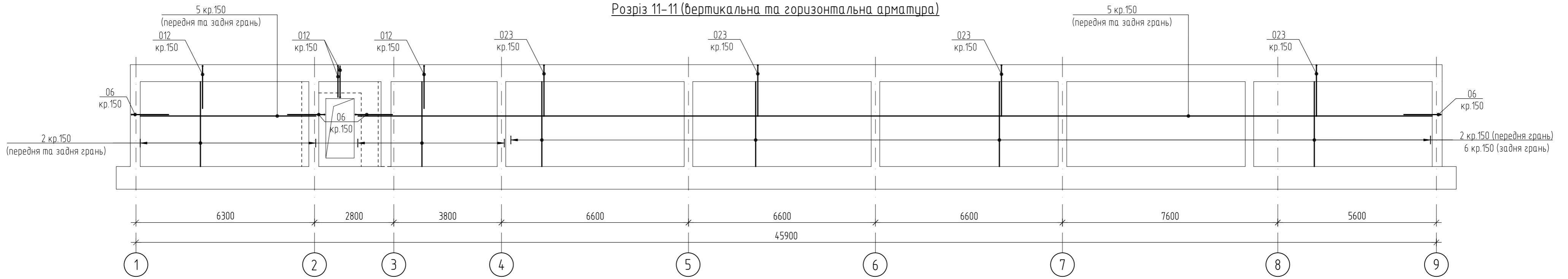
Розріз 13-13 (додаткова арматура)



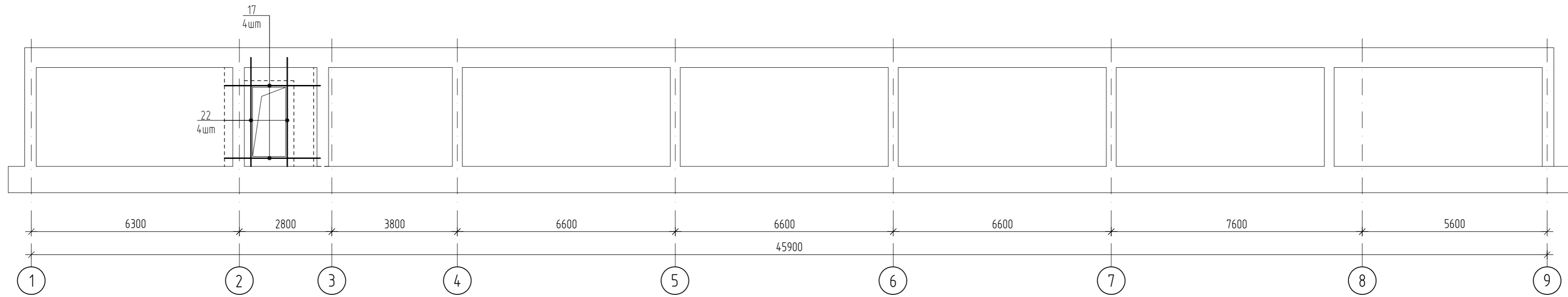
1. Загальні вказівки дивись аркуш 1.1.
2. Даний аркуш розглядати спільно з аркушами 18 ... 24, 39, 40, 42.
3. Відомість деталей та специфікацію дивись аркуші 43, 44.
4. При необхідності виконання стиковки стержнів (поз.1, 5, 11), виконувати так, щоб в одному перетині не було 2 стику поряд. Довжина напуску для  $\phi 12 - 710\text{мм}$ ,  $\phi 16 - 950\text{мм}$ ,  $\phi 20 - 1200\text{мм}$ .
5. З'єднання арматури виконувати за допомогою в'язального дроту.
6. Підізоляція згідно розділу АР.

МГП 008.25 КБ1							
«Нове будівництво споруди подвійного призначення (СПП) з захисними властивостями протирадіаційного укриття (ПРУ) для Запорізького багатопрофільного ліцею №99 Запорізької міської ради Запорізької області за адресою: вул. Героїв 93-ї бригади, б. 13-А, м. Запоріжжя, Запорізька область»							
Зм.	Кільк.	Арк.	Надок.	Підп.	Дата		
ГАП		Шестопалова					
Перевірив		Шестопалова					
Розробив		Рижиков					
Розрізи 9-9, 13-13 (армування)					Стадія	Аркуш	Аркушів
					РП	31	
					КП "Градпроект" ММР ЗО Сертифікат АА №003020		

Розріз 11-11 (вертикальна та горизонтальна арматура)

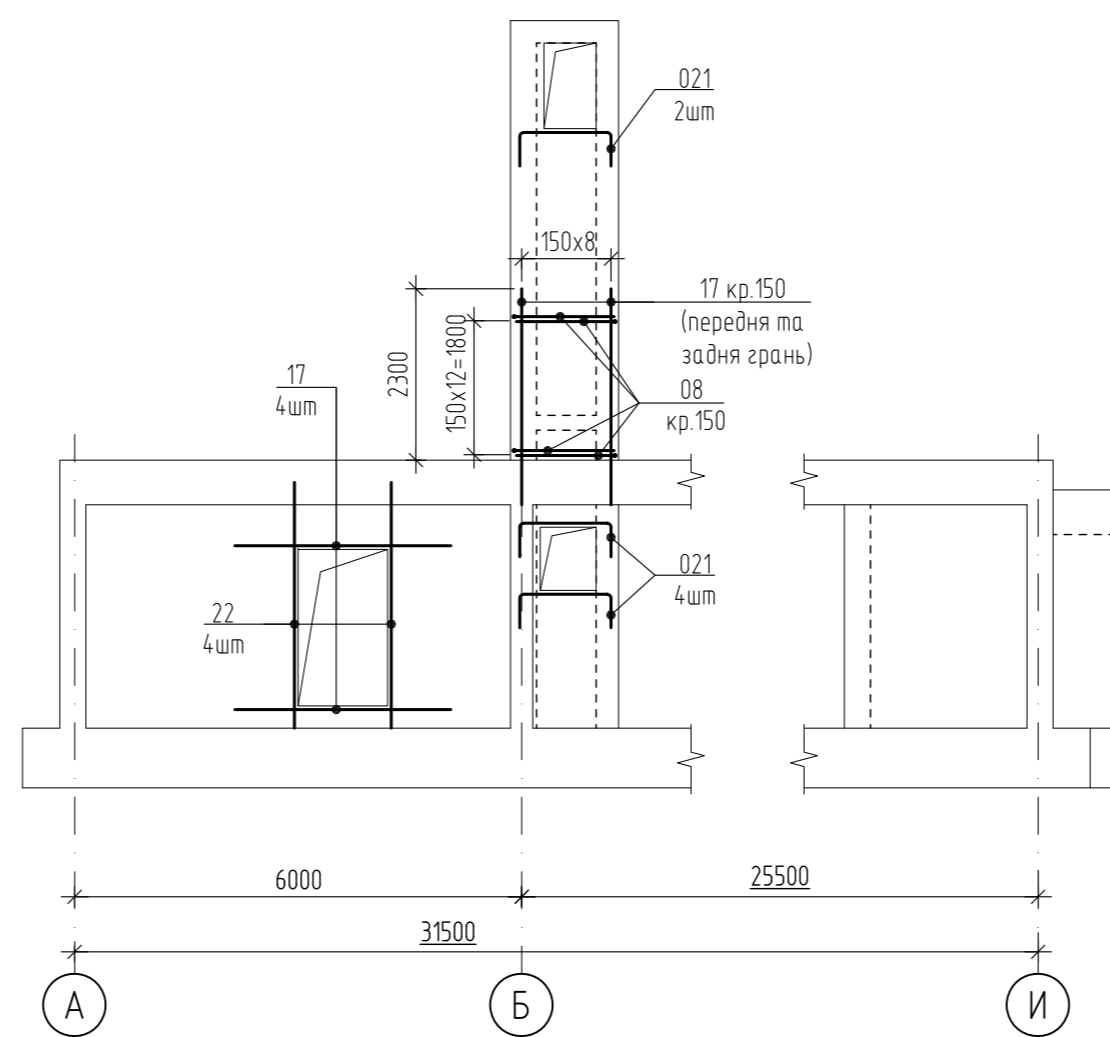
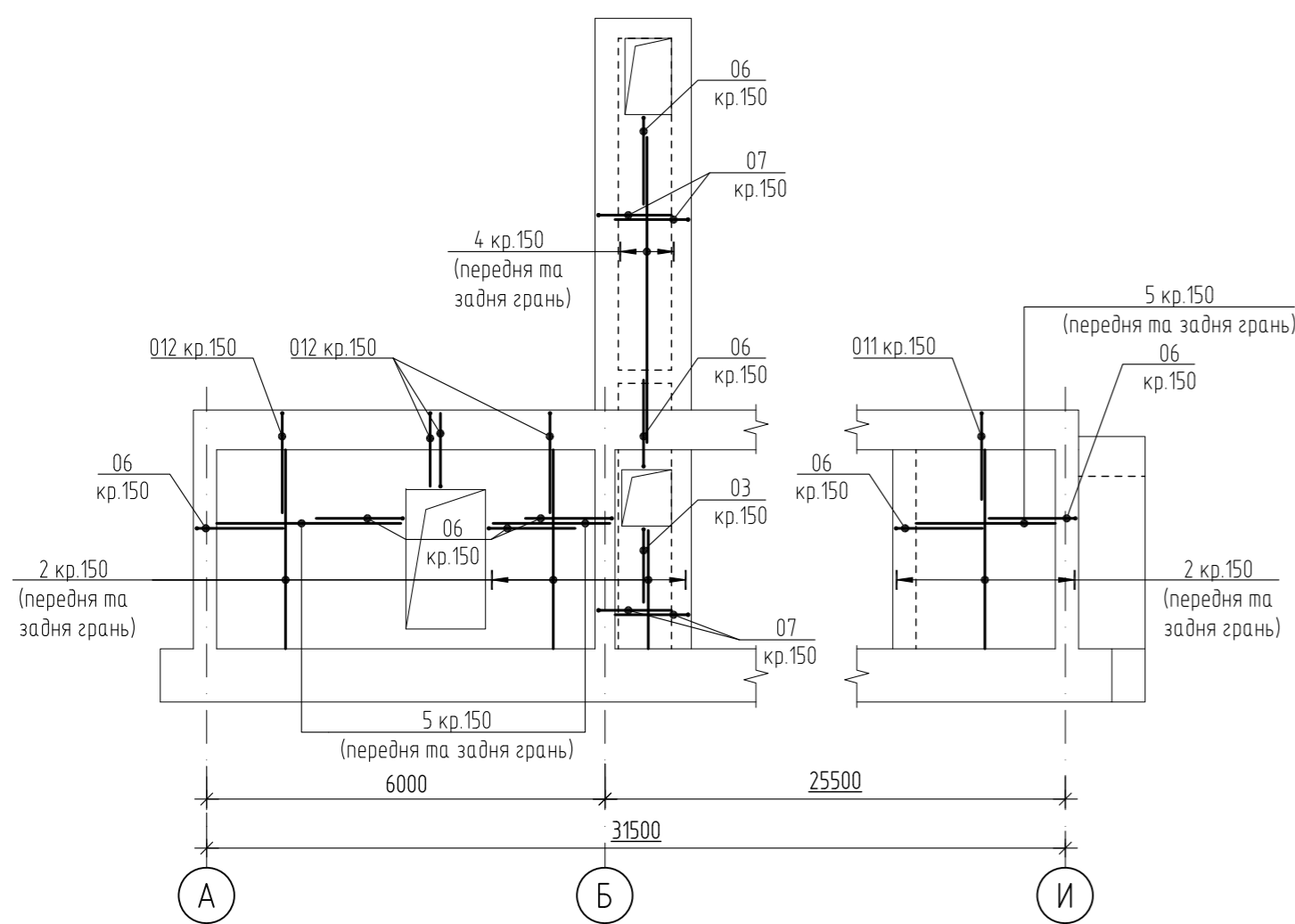


Розріз 11-11 (додаткова арматура)



Розріз 15-15 (вертикальна та горизонтальна арматура)

Розріз 15-15 (додаткова арматура)



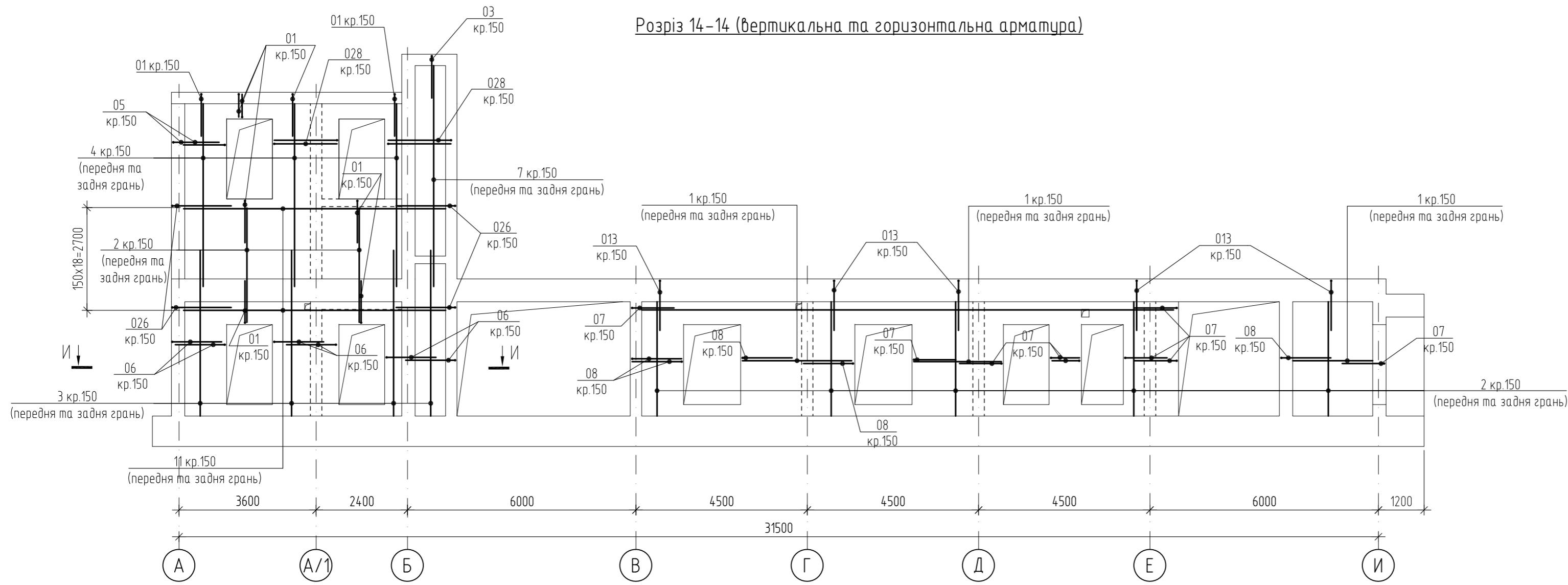
1. Загальні вказівки дивись аркуш 11.
2. Даний аркуш розглядати спільно з аркушами 18 ... 24, 39, 40, 42.
3. Відомість деталей та специфікацію дивись аркуші 43, 44.
4. При необхідності виконання стику стержнів (поз.1, 5, 11), виконувати так, щоб в одному перетині не було 2 стика поряд. Довжина напуску для  $\phi 12 - 710\text{мм}$ ,  $\phi 16 - 950\text{мм}$ ,  $\phi 20 - 1200\text{мм}$ .
5. З'єднання арматури виконувати за допомогою в'язального дроту.
6. Гідроізоляція згідно розділу АР.

Прив'язаний		МГП 008.25	
Директор	Сергєєва	ГАП	Шестопалова
Інв. №			

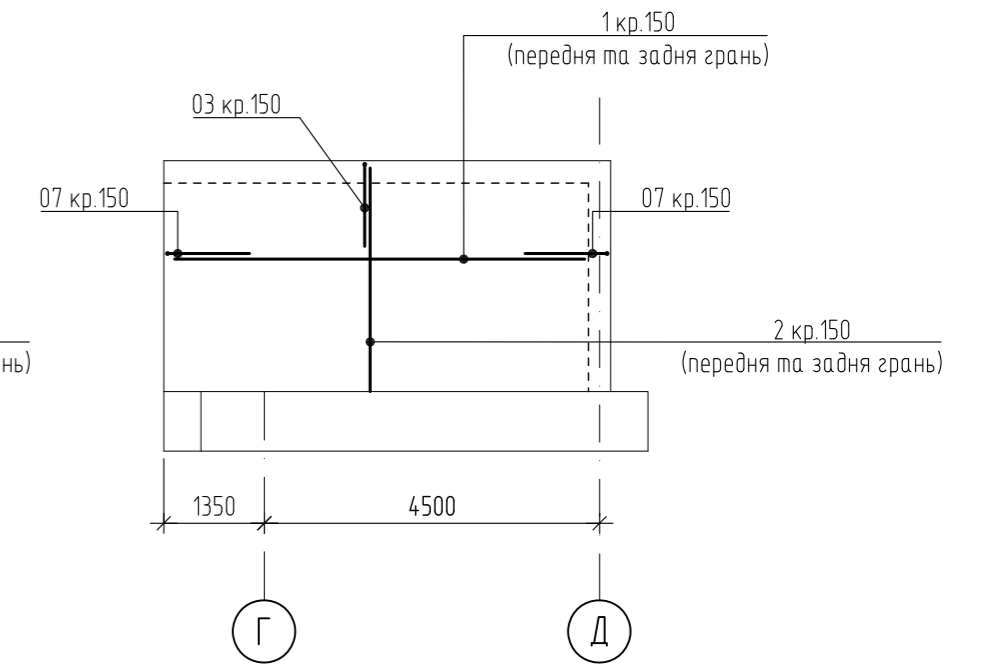
24-4139-КБ1					
Ноде будівництво споруди підвійного призначення (з захисними властивостями протирадіаційного укриття) місткістю 500 осіб навчального закладу загальної середньої освіти. Проект повторного використання					
Зм.	Кільк.	Арк.	№ док.	Підп.	Дата
Гол. констр.	Панченко				02.2024
Н. контр.	Шматько				02.2024
Перевіриб	Панченко				02.2024
Розробив	Панченко				02.2024
Захисна споруда цивільного захисту				Стадія	Аркуш
				РП	32
Розрізи 11-11, 15-15 (армування)				ФОП ЧЕКАРЬ О.В.	



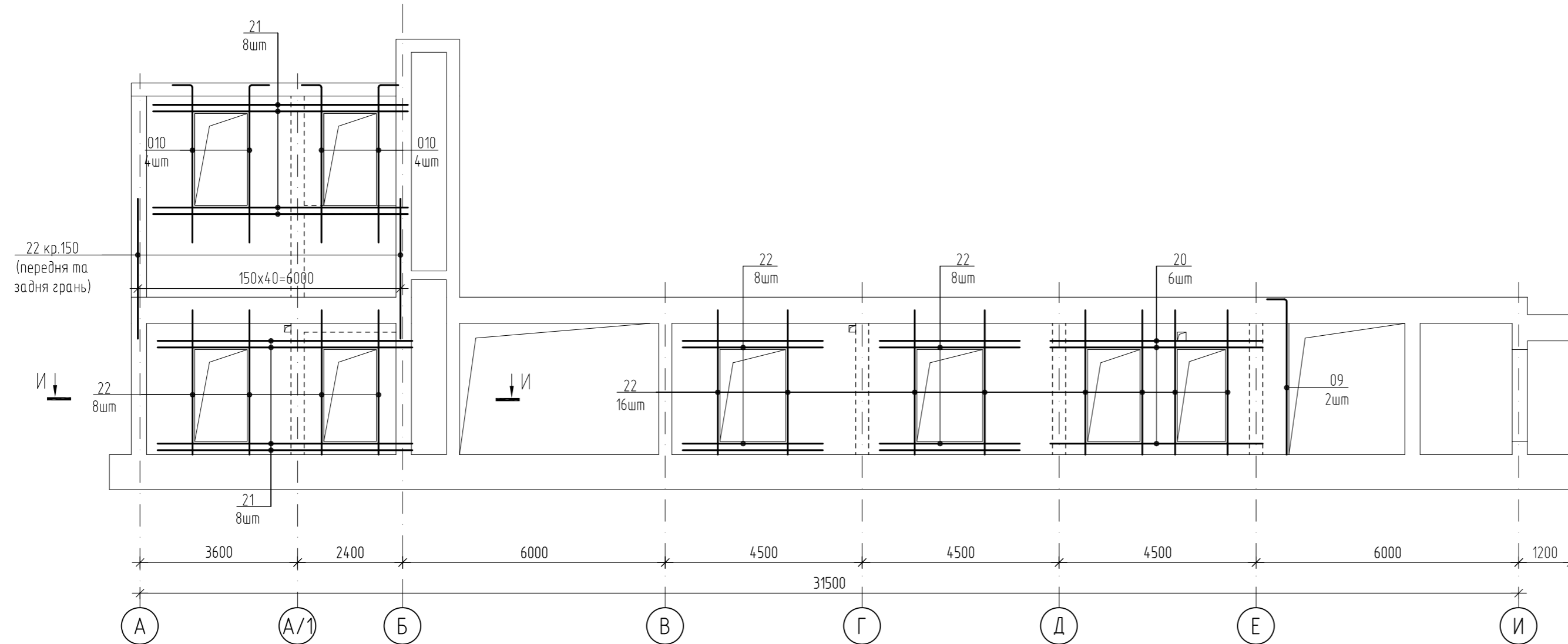
Розріз 14-14 (вертикальна та горизонтальна арматура)



Розріз 23-23 (вертикальна та горизонтальна арматура)



Розріз 14-14 (додає арматура)



1. Загальні вказівки дивись аркуш 1.1.
2. Даний аркуш розглядати спільно з аркушами 18 ... 24, 39, 40, 42.
3. Відомість деталей та специфікацію дивись аркуші 4.3, 4.4.
4. При необхідності виконання стиковки стержнів (поз.1, 5, 11), виконувати так, щоб в одному перетині не було 2 стику поряд. Довжина напуску для  $\phi 12 - 710\text{мм}$ ,  $\phi 16 - 950\text{мм}$ ,  $\phi 20 - 1200\text{мм}$ .
5. З'єднання арматури виконувати за допомогою в'язального дроту.
6. Гідроізоляція згідно розділу АР.

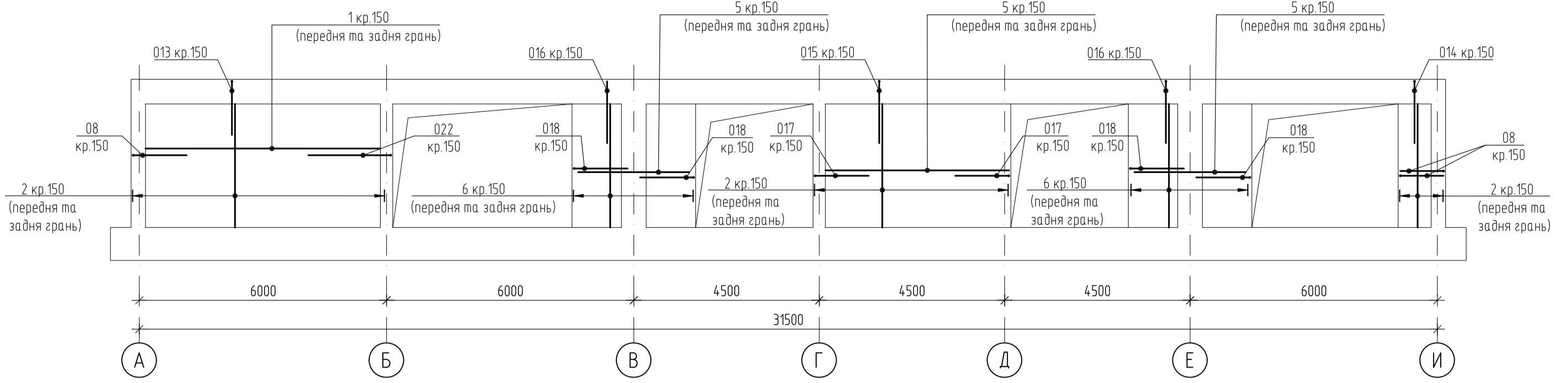
Формат А2  
Копія  
Інв. № об.  
Інв. № об.  
Зам. інв. №  
Підпис і дата  
Погоджено:

Прив'язаний МГП 008.25  
Директор Сергєєва  
Г.АП Шестопалова

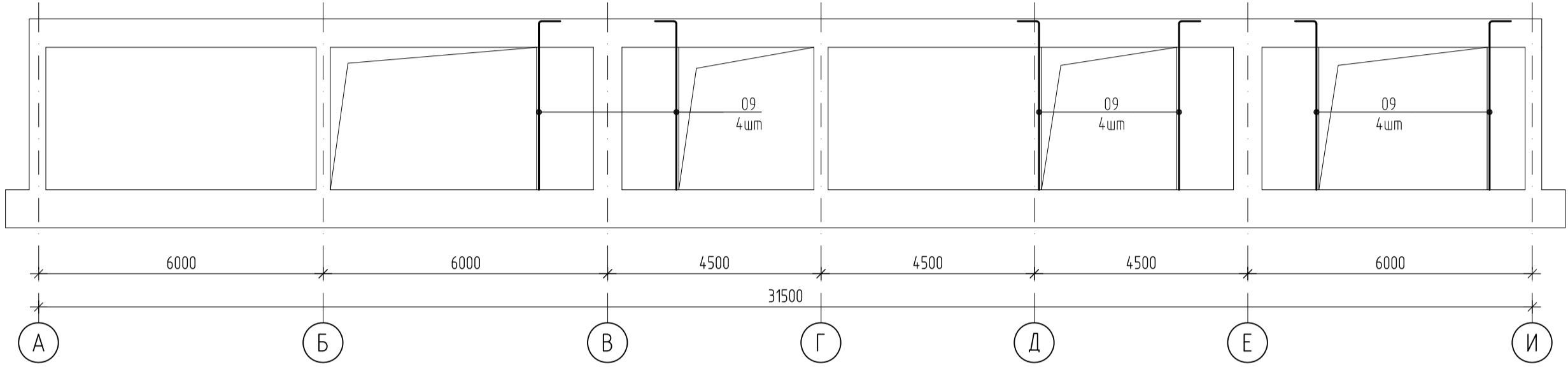
24-4139-КБ1					
Ноє будівництво споруди подвійного призначення (з захисними властивостями протирадіаційного укриття) місткістю 500 осіб на початку закладу загальної середньої освіти. Проект повторного використання					
Зм.	Кільк.	Арк.	№ док.	Підп.	Дата
Гол. констр.	Панченко				02.2024
Н. контр.	Шматько				02.2024
Перевіриб	Панченко				02.2024
Розробив	Панченко				02.2024
Розрізи 14-14, 23-23 (армування)				Стадія	Аркуш
				РП	34
				ФОП ЧЕКАРЬ О.В.	



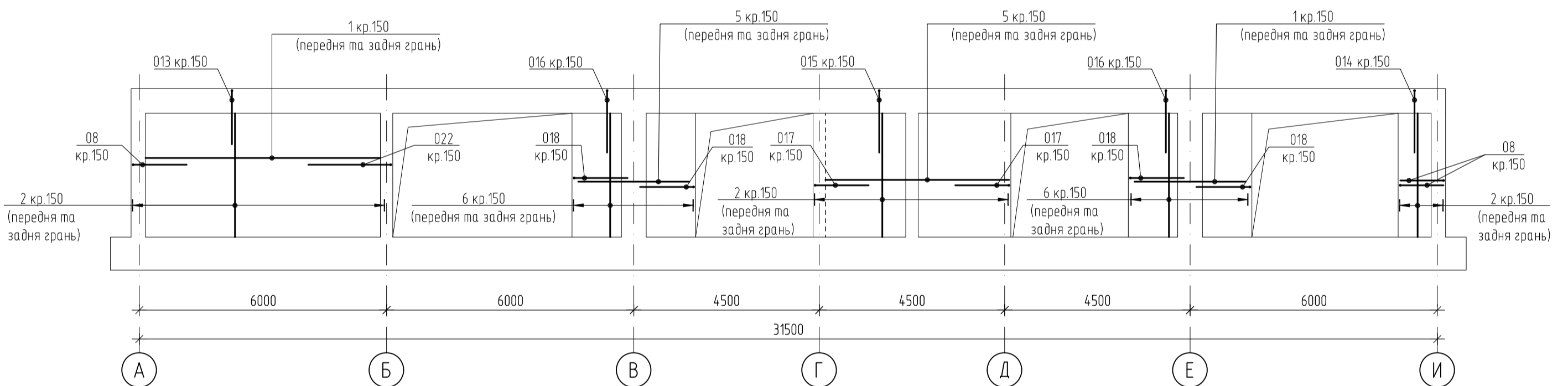
Розріз 18-18 (вертикальна та горизонтальна арматура)



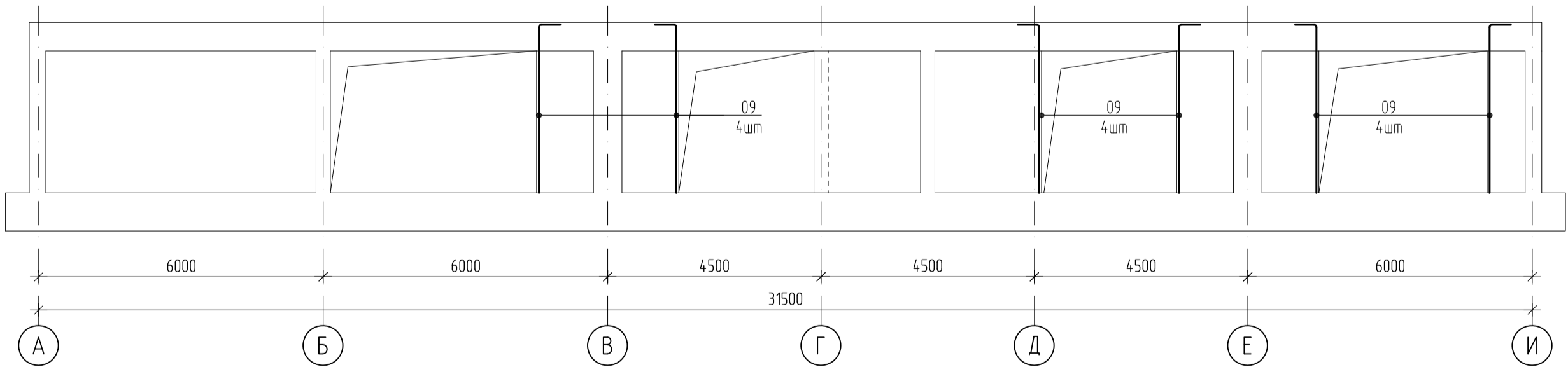
Розріз 18-18 (додаткова арматура)



Розріз 19-19 (вертикальна та горизонтальна арматура)



Розріз 19-19 (додаткова арматура)



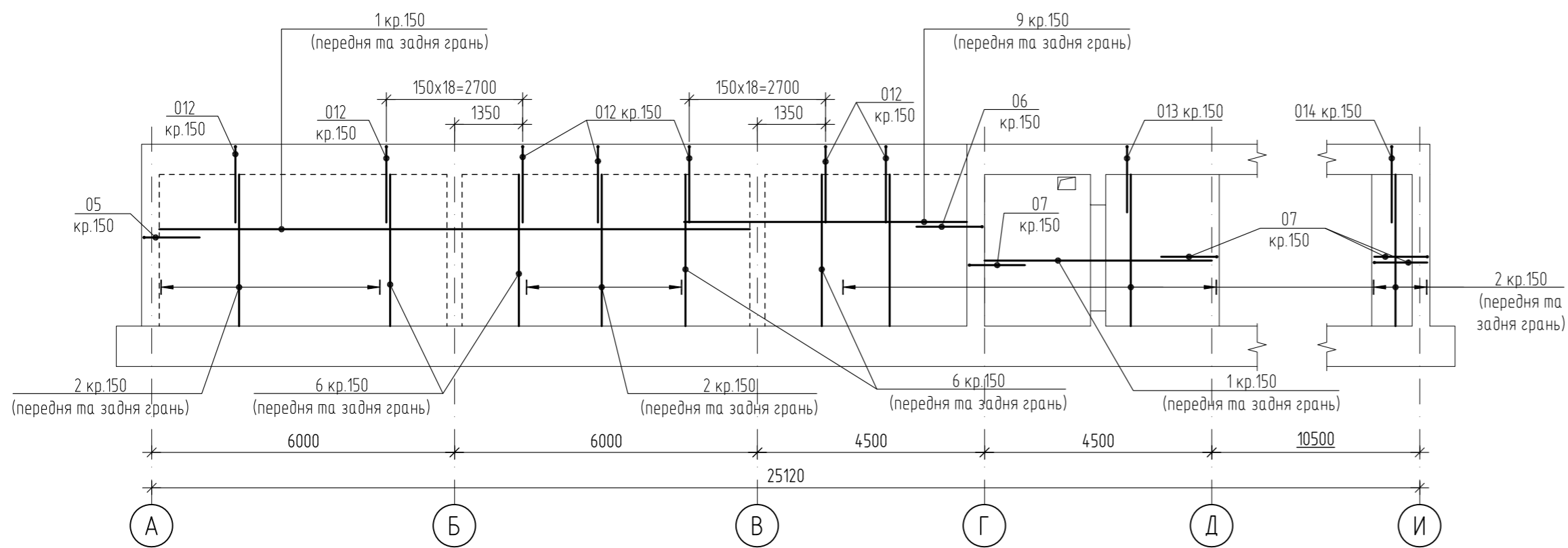
- Загальні вказівки дивись аркуш 1.1.
- Даний аркуш розглядати спільно з аркушами 18... 24, 39, 40, 42.
- Відомість деталей та специфікацію дивись аркуші 43, 44.
- При необхідності виконання стикування стержнів (поз.1, 5, 11), виконувати так, щоб в одному перетині не було 2 стику поряд. Довжина напуску для  $\phi 12 - 710\text{мм}$ ,  $\phi 16 - 950\text{мм}$ ,  $\phi 20 - 1200\text{мм}$ .
- З'єднання арматури виконувати за допомогою в'язального дроту.
- Гідроізоляція згідно розділу АР.

Прив'язаний		МПП 008.25	
Директор	Сергєєва		
ГАП	Шестопалова		
Інв. №			

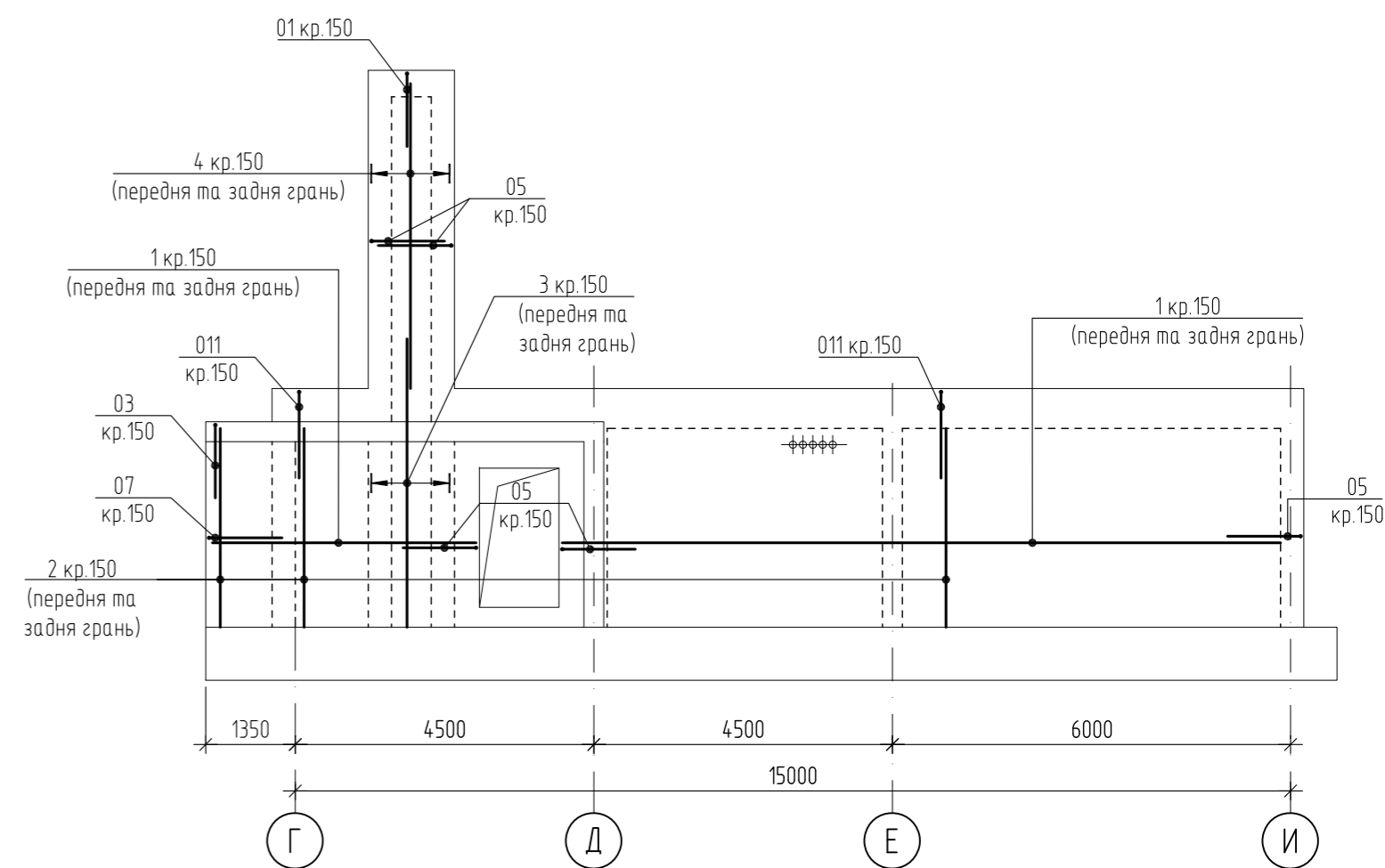
						24-4139-КБ1				
						Нове будівництво споруди повдвіного призначення (з захисними властивостями протирадіаційного укриття) місткістю 500 осіб навчального закладу загальної середньої освіти. Проект повторного використання				
Зм.	Кільк.	Арк.	№ док.	Підп.	Дата	Захисна споруда цивільного захисту	Стадія	Аркуш	Аркуші	
							РП	36		
Гол. констр.	Панченко				02.2024		Розрізи 18-18, 19-19 (армування)	ФОП ЧЕКАРЬ О.В.		
Н. контр.	Шматько				02.2024					
Перевірив	Панченко				02.2024					
Розробив	Панченко				02.2024					
Інв. №										

Копіював  
Формат А2  
Інв. № об.  
Підпис і дата  
Зам. інв. №  
Погоджено:

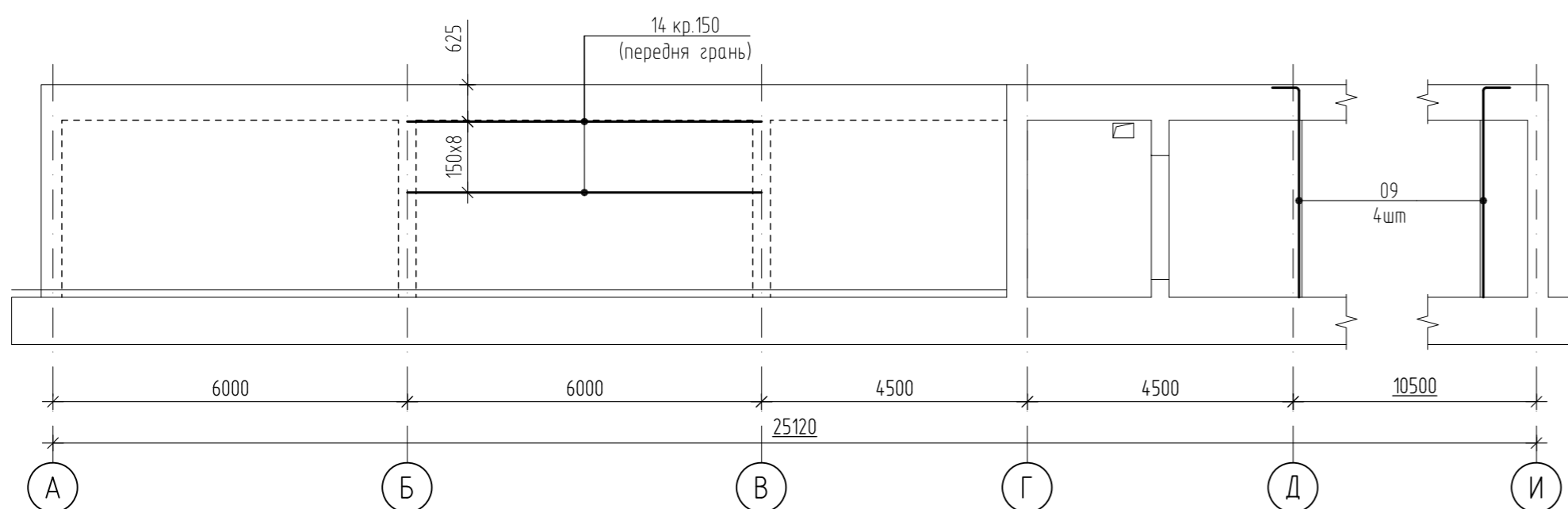
Розріз 20-20 (вертикальна та горизонтальна арматура)



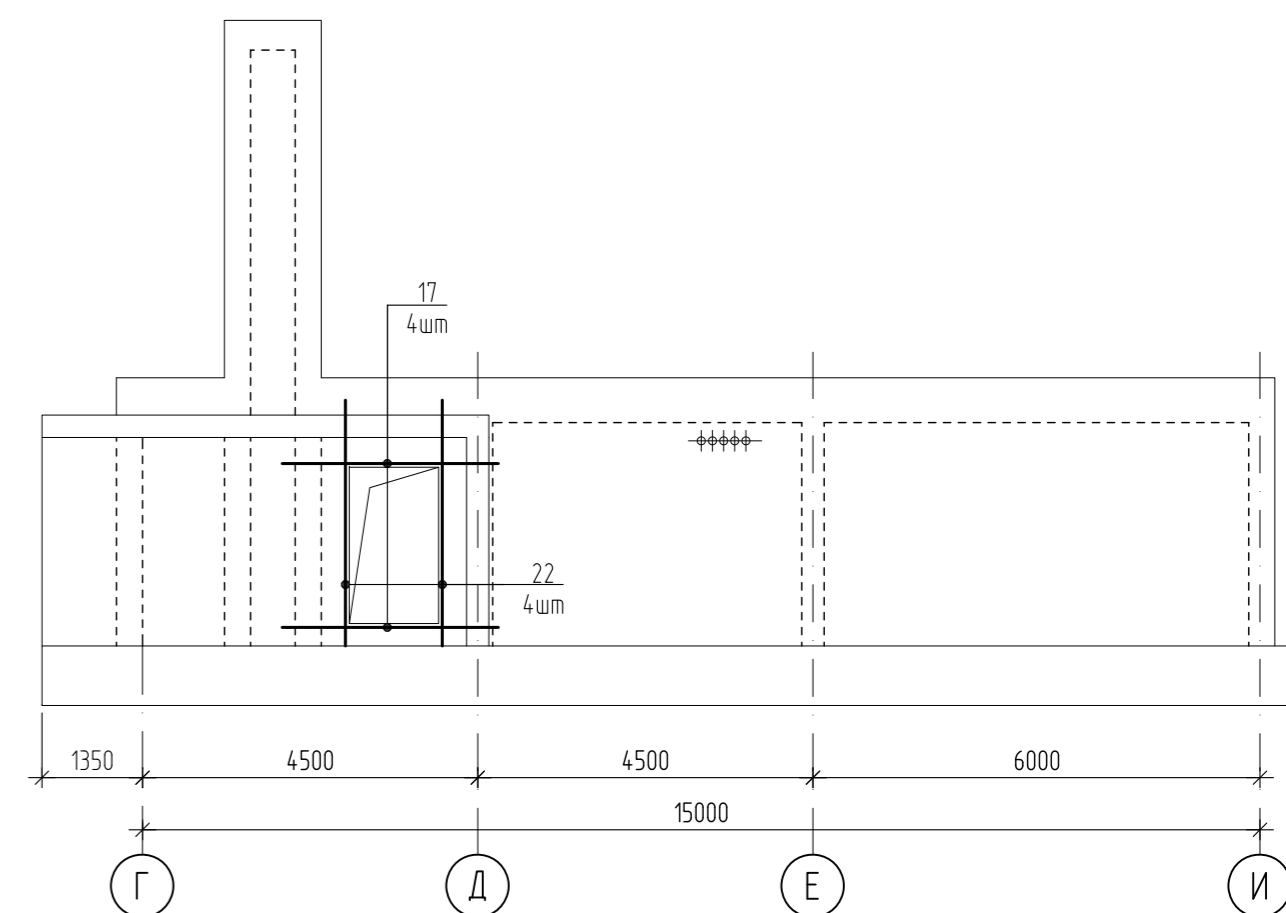
Розріз 22-22 (вертикальна та горизонтальна арматура)



Розріз 20-20 (додаткова арматура)



Розріз 22-22 (додаткова арматура)



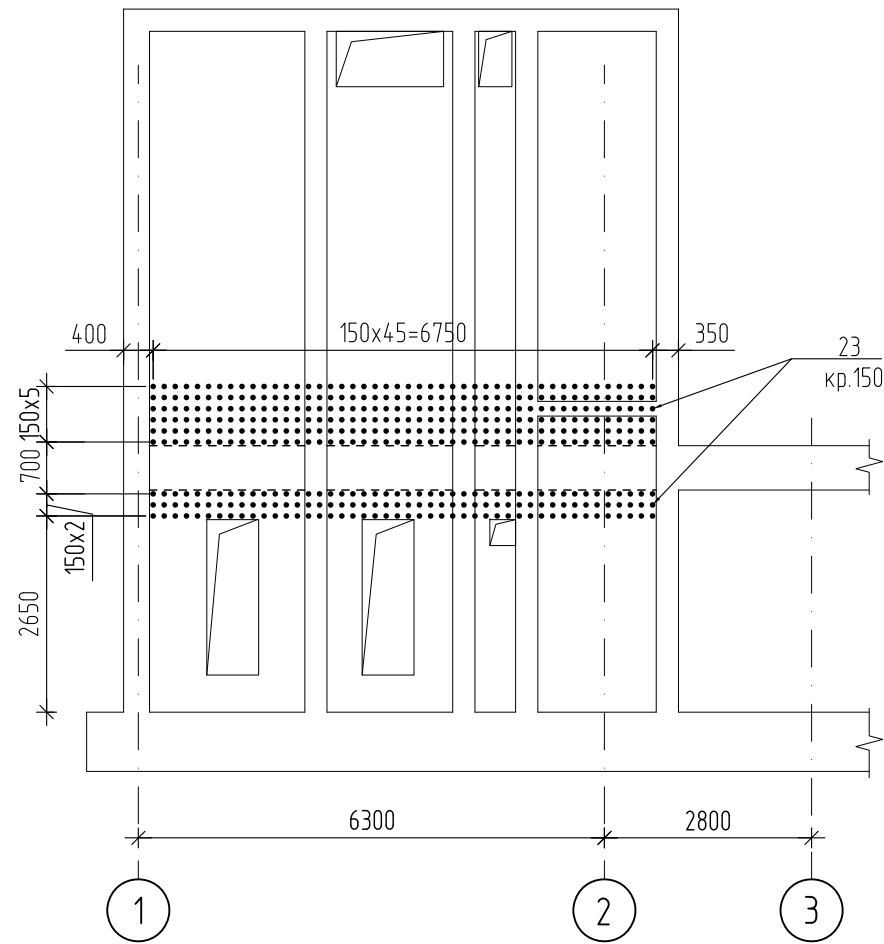
1. Загальні вказівки дивись аркуш 1.1.
2. Даній аркуш розглядати спільно з аркушами 18... 24, 39, 40, 42.
3. Відомість деталей та специфікацію дивись аркуші 43, 44.
4. При необхідності виконання стикування стержнів (поз.1, 5, 11), виконувати так, щоб в одному перетині не було 2 стику поряд. Довжина напуску для  $\phi 12 - 710\text{мм}$ ,  $\phi 16 - 950\text{мм}$ ,  $\phi 20 - 1200\text{мм}$ .
5. З'єднання арматури виконувати за допомогою в'язального дроту.
6. Гідроізоляція згідно розділу АР.

Прив'язаний		МГП 008.25	
Директор	Сергєєва	<i>[Signature]</i>	
Г.АП	Шестопалова	<i>[Signature]</i>	
Інв. №			

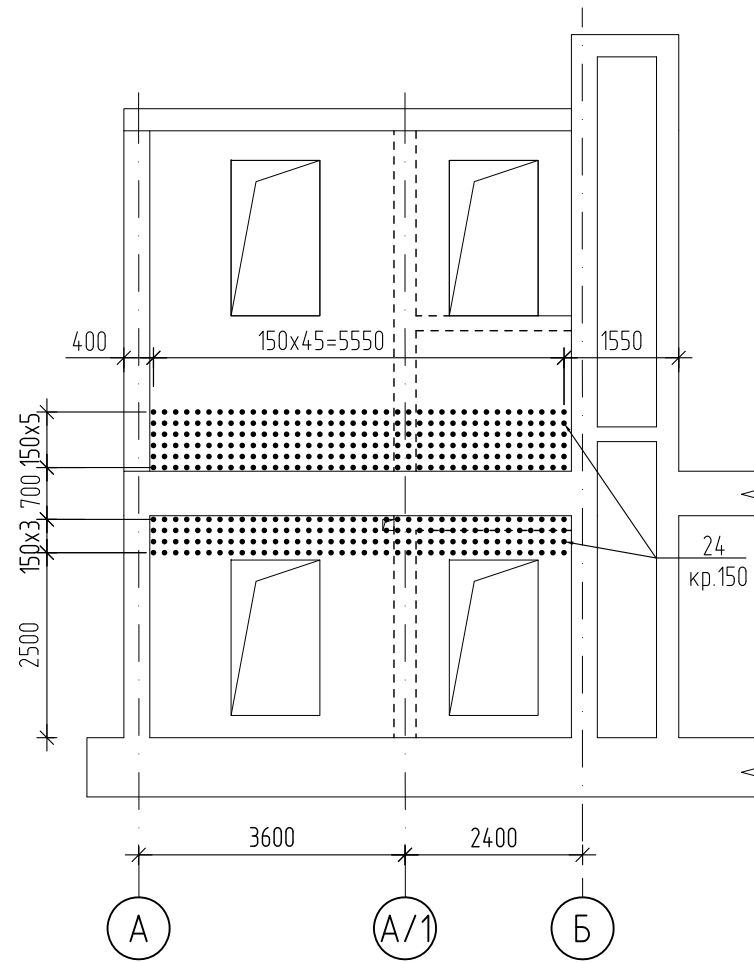
24-4139-КБ1					
Ноде будівництво споруди подвійного призначення (з захисними властивостями протирадіаційного укриття) місткістю 500 осіб навчального закладу загальної середньої освіти. Проєкт повторного використання					
Зм.	Кільк.	Арк.	№ док.	Підп.	Дата
Гол. констр.	Панченко	<i>[Signature]</i>	02.2024		
Н. контр.	Шматько	<i>[Signature]</i>	02.2024		
Перевіриб	Панченко	<i>[Signature]</i>	02.2024		
Розробиб	Панченко	<i>[Signature]</i>	02.2024		
Захисна споруда цивільного захисту				Стадія	Аркуш
				РП	37
Розрізи 20-20, 22-22 (армування)				ФОП ЧЕКАРЬ О.В.	

Формат А2  
Копіяваб  
Інв. № об.  
Підпис і дата  
Зам. інв. №  
Погоджено:

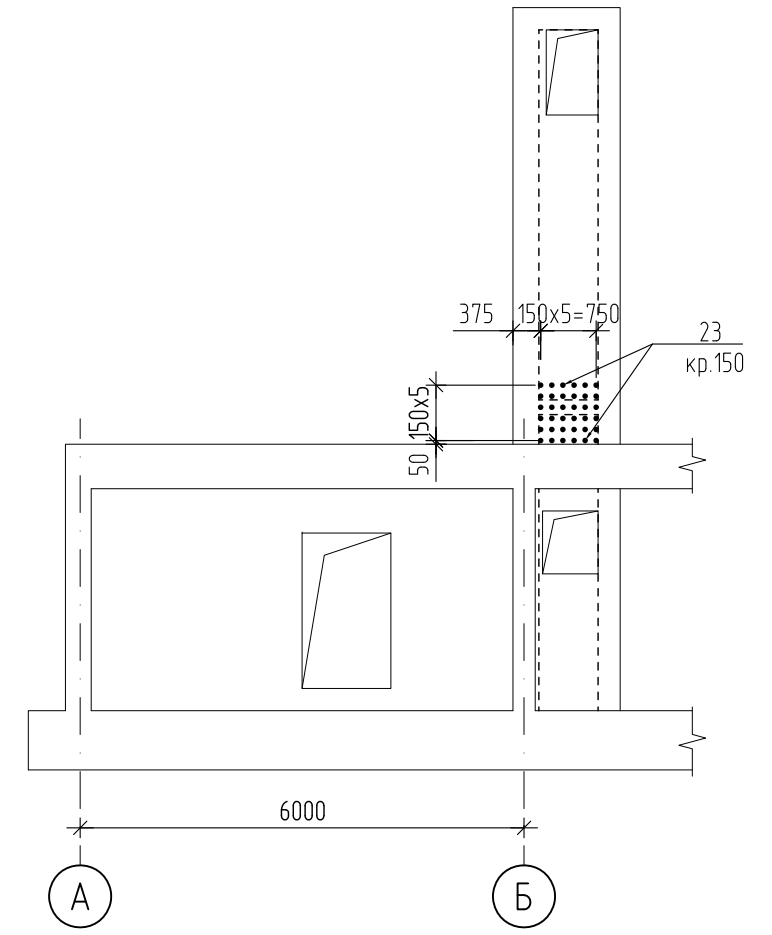
Розріз 4-4 (поперечна арматура)



Розріз 14-14 (поперечна арматура)



Розріз 15-15 (поперечна арматура)



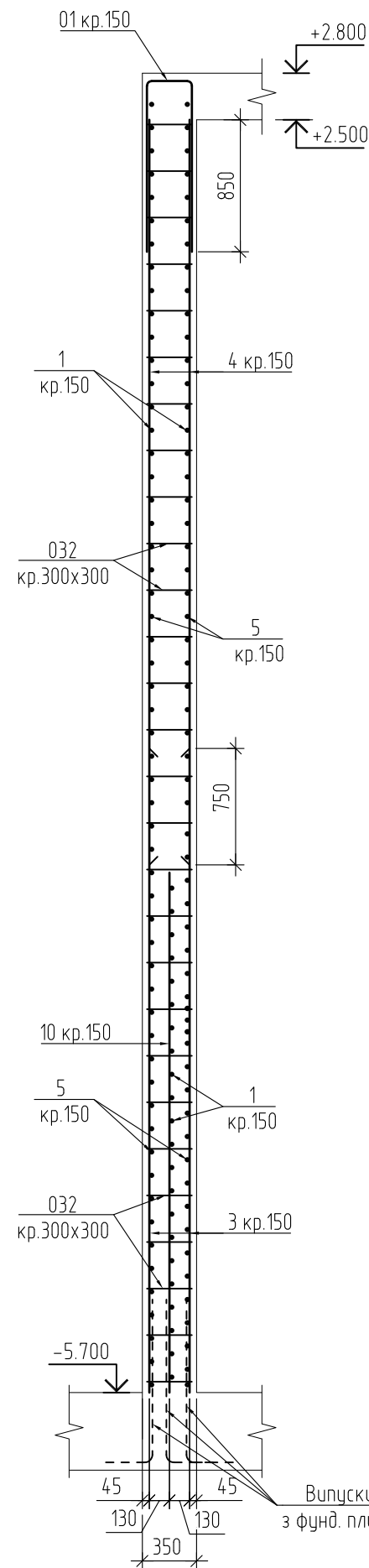
1. Загальні вказівки дивись аркуш 1.1.
2. Даний аркуш розглядати спільно з аркушами 27 ... 37.
3. Відомість деталей та специфікацію дивись аркуші 43, 44.

Прив'язаний		МПІ 008.25	
Директор	Сергєєва	<i>[Signature]</i>	
ГАП	Шестопалова	<i>[Signature]</i>	
Інв. №			

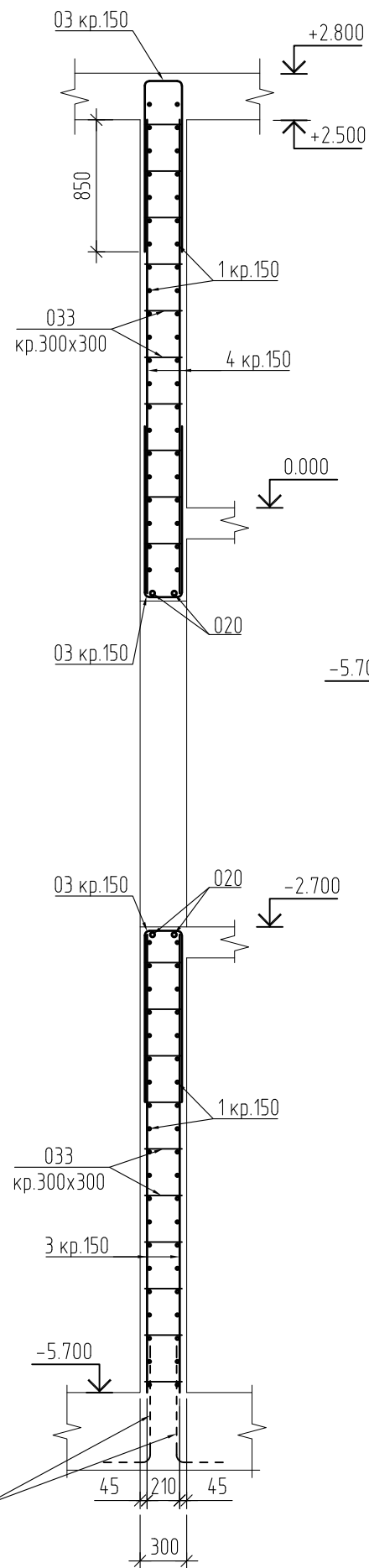
						24-4139-КБ1			
						Нове будівництво споруди подвійного призначення (з захисними властивостями протирадіаційного укриття) місткістю 500 осіб навчального закладу загальної середньої освіти. Проєкт повторного використання			
Зм.	Кільк.	Арк.	№ док.	Підп.	Дата	Захисна споруда цивільного захисту	Стадія	Аркуш	Аркушів
							РП	38	
Гол. констр.	Панченко	<i>[Signature]</i>			02.2024	Розріз 4-4, 14-14, 15-15 (поперечна арматура)	ФОР ЧЕКАРЬ О.В.		
Н. контр.	Шматько	<i>[Signature]</i>			02.2024				
Перевірів	Панченко	<i>[Signature]</i>			02.2024				
Розробив	Панченко	<i>[Signature]</i>			02.2024				

Погоджено:	
Інв. № об.	Зам. інв. №
Підпис і дата	

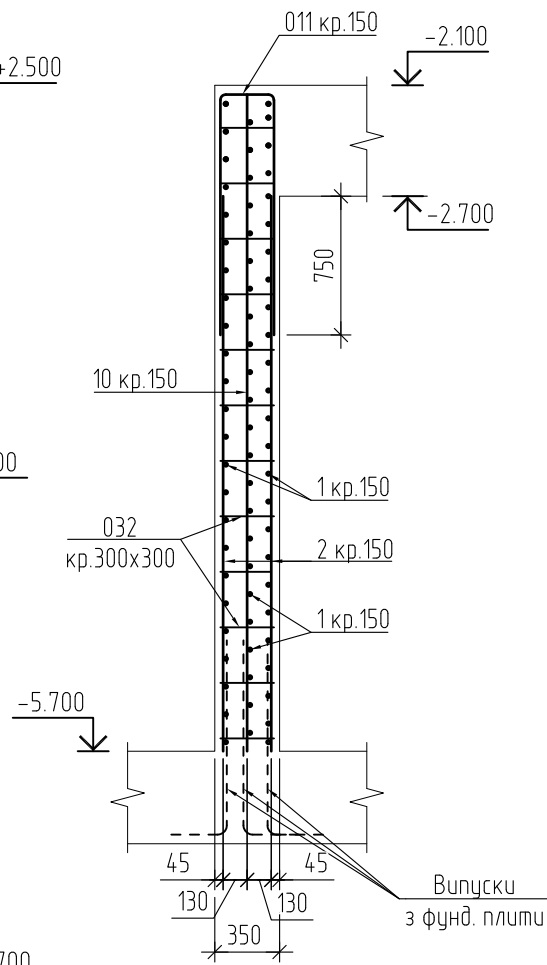
Розріз А-А



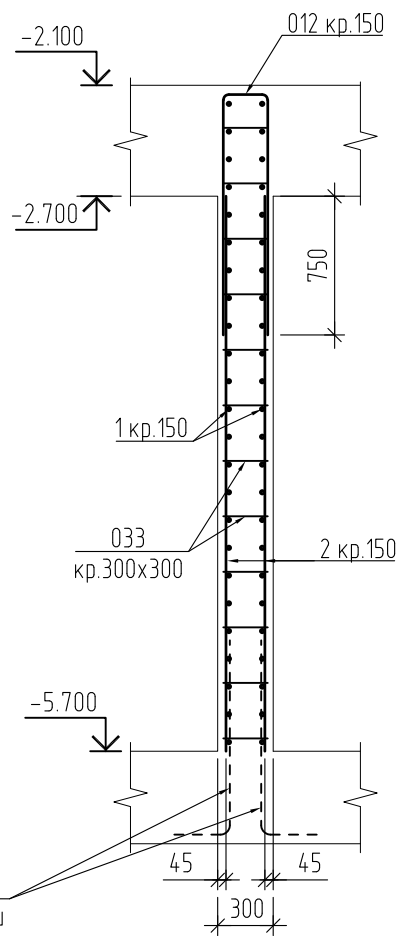
Розріз Б-Б



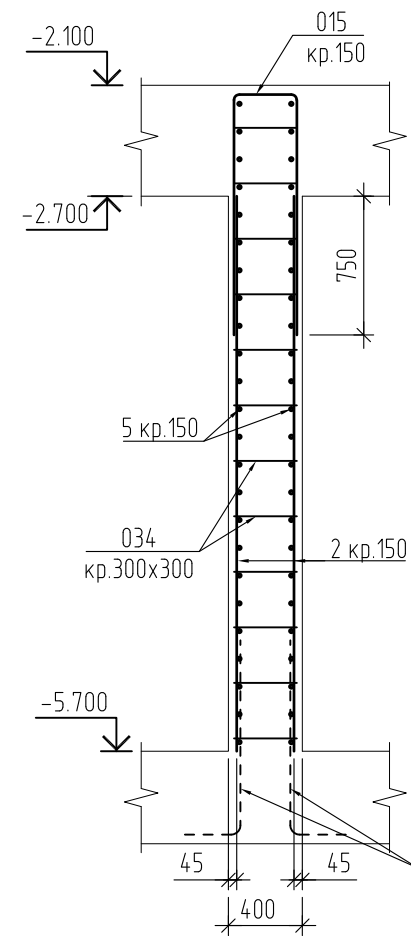
Розріз В-В



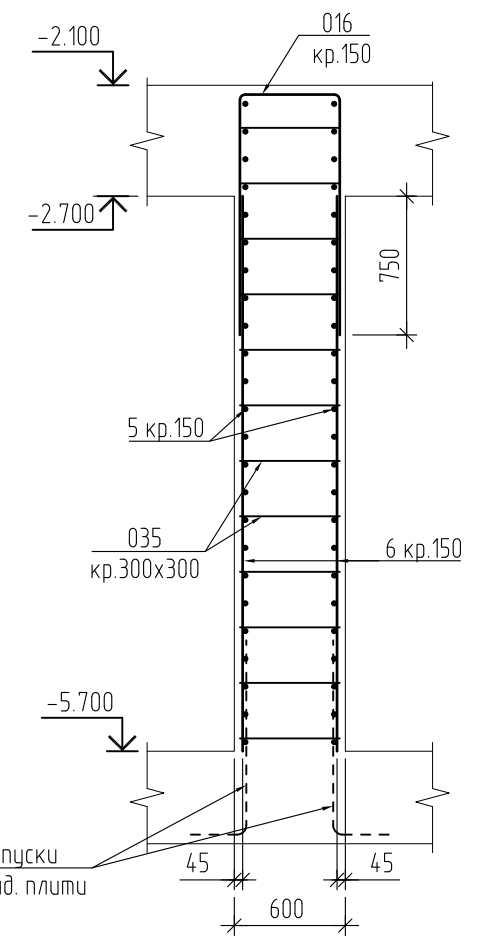
Розріз Г-Г



Розріз Д-Д



Розріз Е-Е



1. Загальні вказівки дивись аркуш 1.1.
2. Даний аркуш розглядати спільно з аркушами 27 ... 38.
3. Відомість деталей та специфікацію дивись аркуші 43, 44.
4. При необхідності виконання стиковки стержнів (поз.1, 5, 11), виконувати так, щоб в одному перетині не було 2 стика поряд. Довжина напуску для  $\phi 12$  - 710мм,  $\phi 16$  - 950мм,  $\phi 20$  - 1200мм.
5. З'єднання арматури виконувати за допомогою в'язального дроту.
6. Гідроізоляція згідно розділу АР.

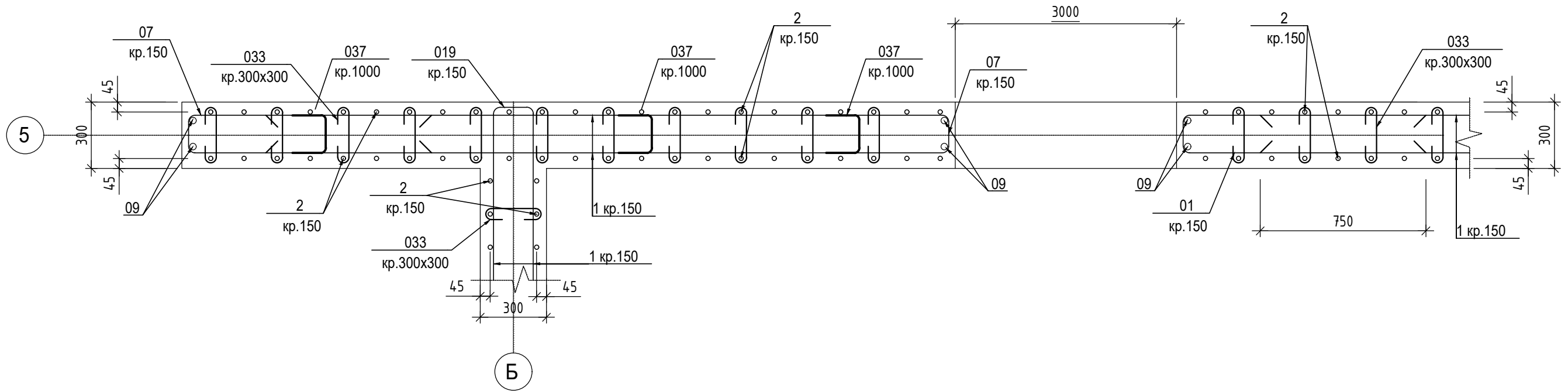
Формат А3	Копія/оригінал	Погоджено:
Інв. № об.	Підпис і дата	Зам. інв. №

Прив'язаний		МГП 008.25	
Директор	Сергєєва		
ГАП	Шестопалова		
Інв. №			

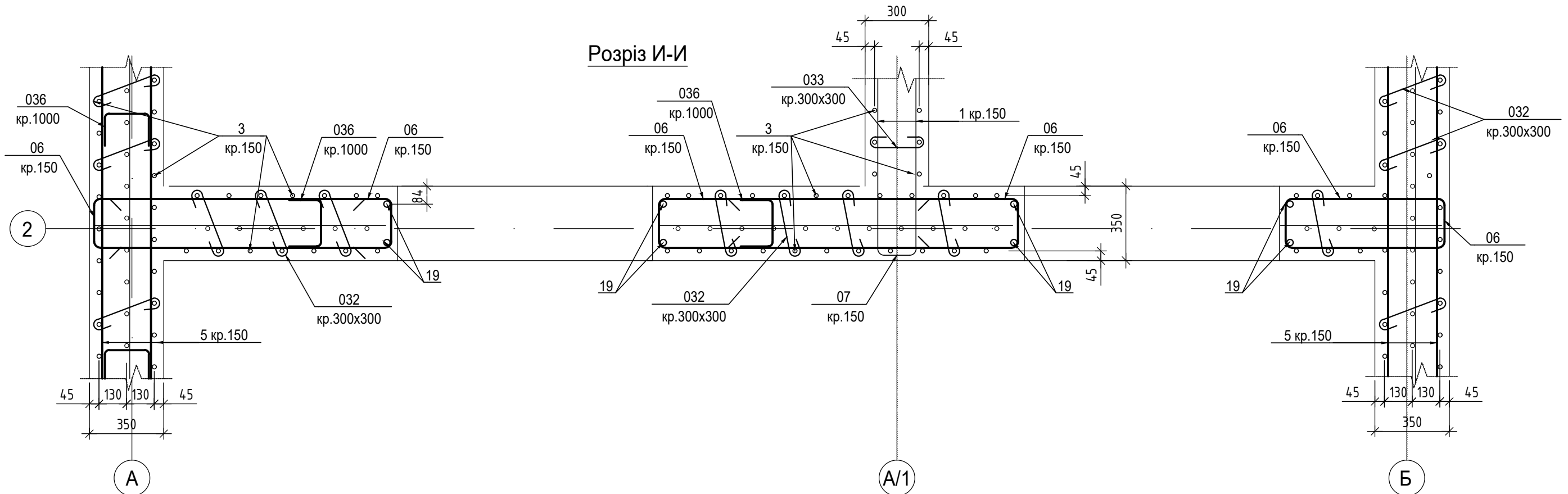
Зм.	Кільк.	Арк.	№ док.	Підп.	Дата

24-4139-КБ1			
Нове будівництво споруди подвійного призначення (з захисними властивостями протирадіаційного укриття) місткістю 500 осіб навчального закладу загальної середньої освіти. Проєкт повторного використання			
Захисна споруда цивільного захисту		Стадія	Аркуш
		РП	39
Розрізи А-А, ..., Е-Е до аркушів 27 ... 38		ФОРМ ЧЕКАРЬ О.В.	

### Розріз Ж-Ж



### Розріз И-И



1. Загальні вказівки дивись аркуш 1.1.
2. Даний аркуш розглядати спільно з аркушами 27 ... 38.
3. Відомість деталей та специфікацію дивись аркуші 43, 44.
4. При необхідності виконання стикування стержнів (поз.1, 5, 11), виконувати так, щоб в одному перетині не було 2 стику поряд. Довжина напуску для  $\phi 12$  – 710мм,  $\phi 16$  – 950мм,  $\phi 20$  – 1200мм.
5. З'єднання арматури виконувати за допомогою в'язального дроту.
6. Гідроізоляція згідно розділу АР.

МГП 008.25 КБ1								
«Нове будівництво споруди подвійного призначення (СПП) з захисними властивостями протирадіаційного укриття (ПРУ) для Запорізького багатопрофільного ліцею №99 Запорізької міської ради Запорізької області за адресою: вул. Героїв 93-ї бригади, б. 13-А, м. Запоріжжя, Запорізька область»								
Зм.	Кільк.	Арк.	Недок.	Підп.	Дата			
ГАП	Шестопалова							
Перевірив	Шестопалова							
Розробив	Рижиков							
Розрізи Ж-Ж,И-И до аркушів 27 ... 38						Стадія	Аркуш	Аркушів
						РП	40	
КП "Градпроект" ММР 30 Сертифікат АА №003020								

Погоджено:

Зам. інв. №

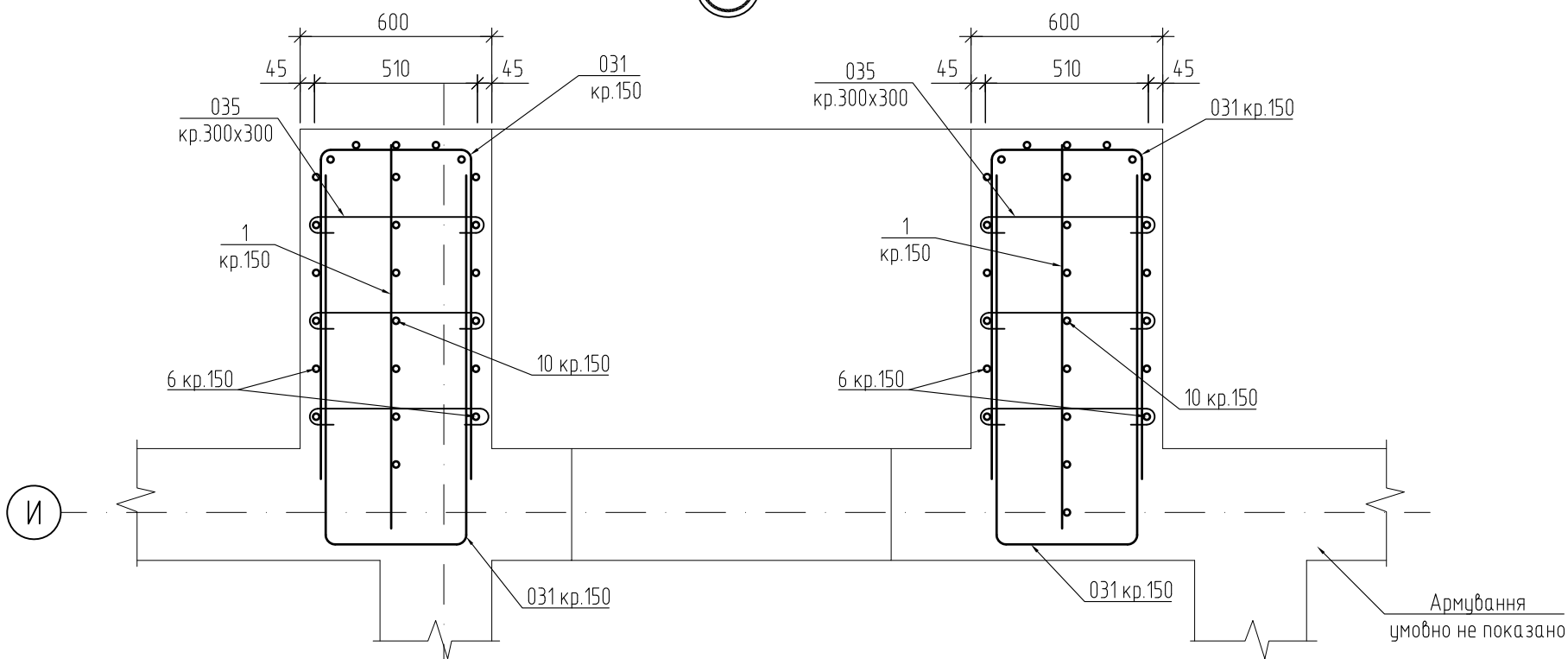
Копіював

Підпис і дата

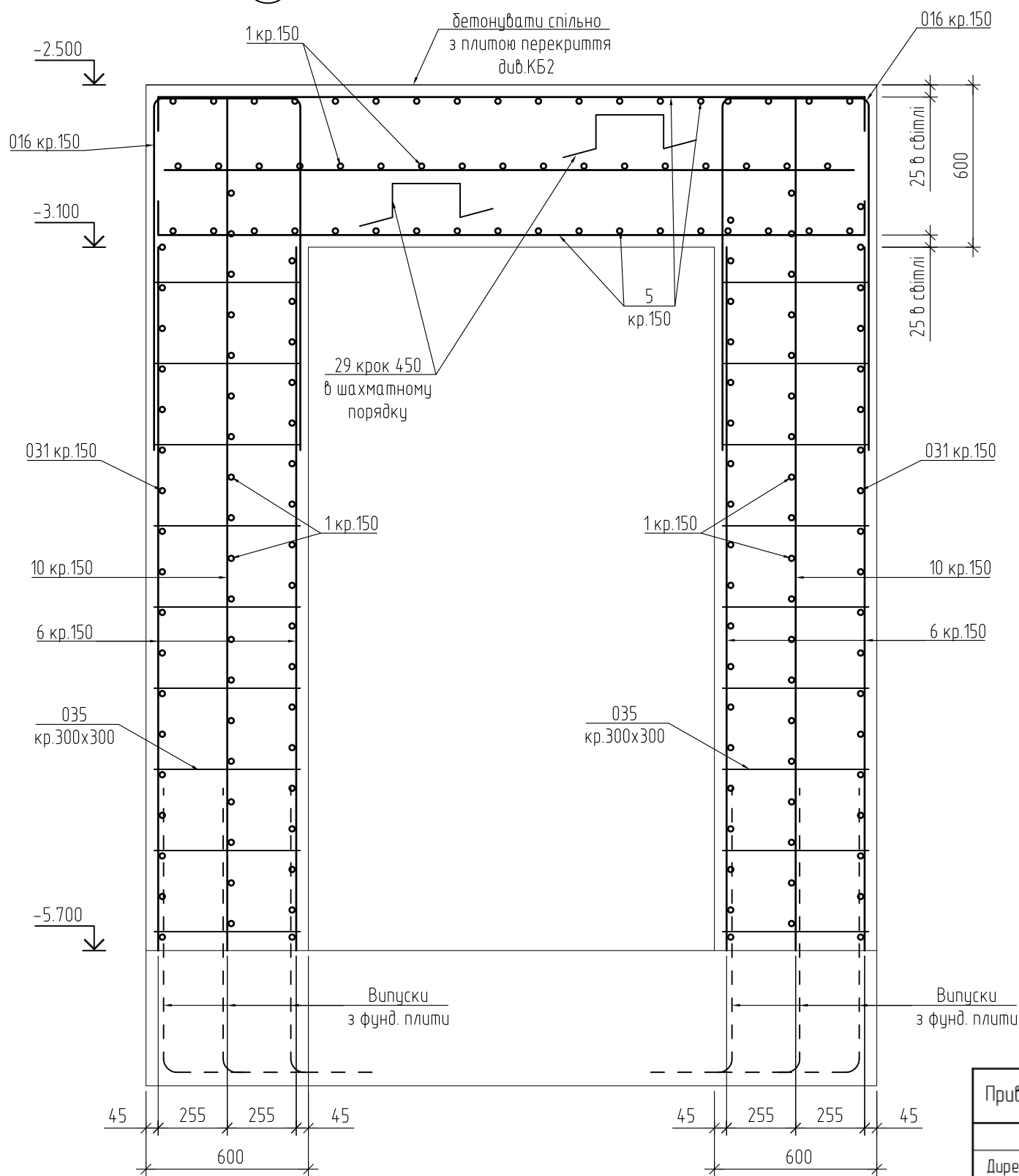
Формат А3

Інв. № об.

Б



Розріз а-а



Прив'язаний		МГП 008.25	
Директор	Сергєєва		
ГАП	Шестопалова		
Інв. №			

24-4139-КБ1

Нове будівництво споруди подвійного призначення (з захисними властивостями протирадіаційного укриття) місткістю 500 осіб навчального закладу загальної середньої освіти. Проект повторного використання

Зм.	Кільк.	Арк.	№ док.	Підп.	Дата
Гол. констр.		Панченко			02.2024
Н. контр.		Шматько			02.2024
Перевірив		Панченко			02.2024
Розробив		Панченко			02.2024

Захисна споруда цивільного захисту

Стадія Аркуш Аркушів

РП 41

Вузел Б до аркуша 16

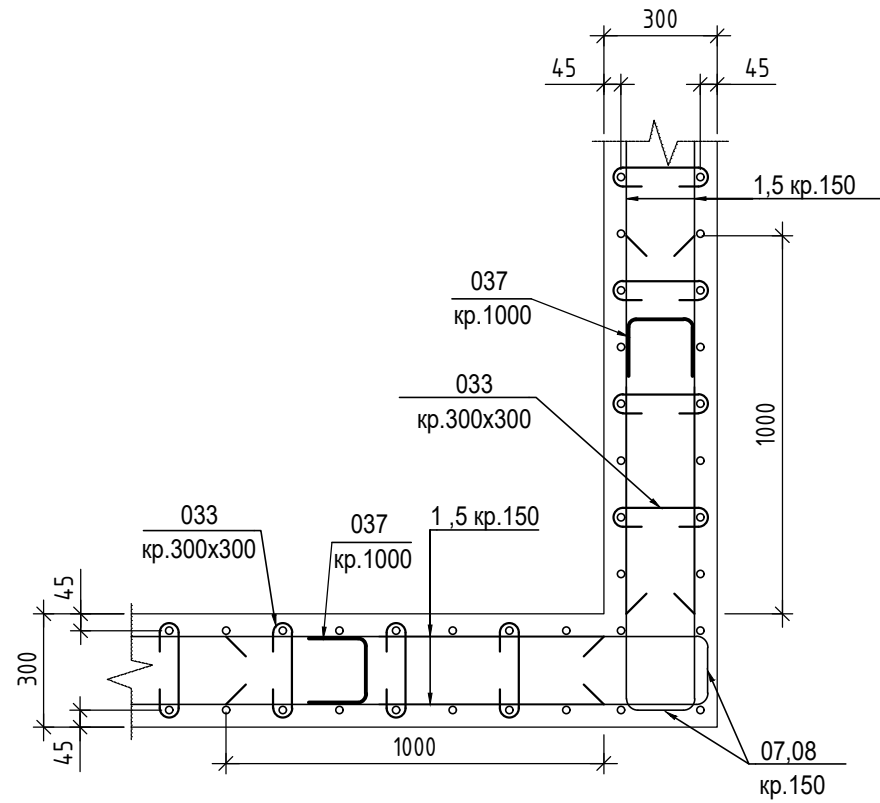
ФОП ЧЕКАРЬ О.В.

- Загальні вказівки дивись аркуш 1.1.
- Даний аркуш розглядати спільно з аркушами 16.
- Відомість деталей та специфікацію дивись аркуші 43, 44.
- При необхідності виконання стиковки стержнів (поз.1,5,11), виконувати так, щоб в одному перетині не було 2 стика поряд. Довжина напуска для  $\phi 12$  - 710мм,  $\phi 16$  - 950мм,  $\phi 20$  - 1200мм.
- З'єднання арматури виконувати за допомогою в'язального дроту.
- Гідроізоляція згідно розділу АР.

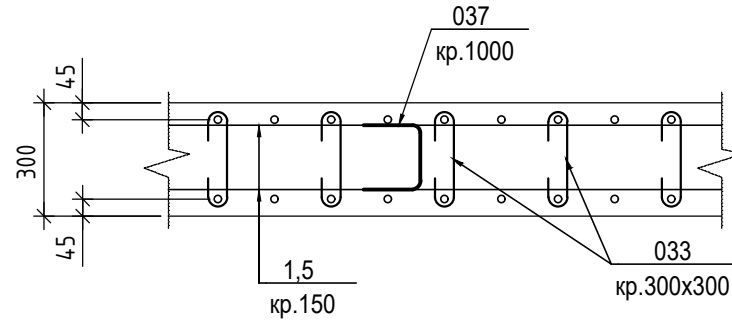
Погоджено:	
Зам. інв. №	

Копіяваб	
Підпис і дата	
Інв. № об.	

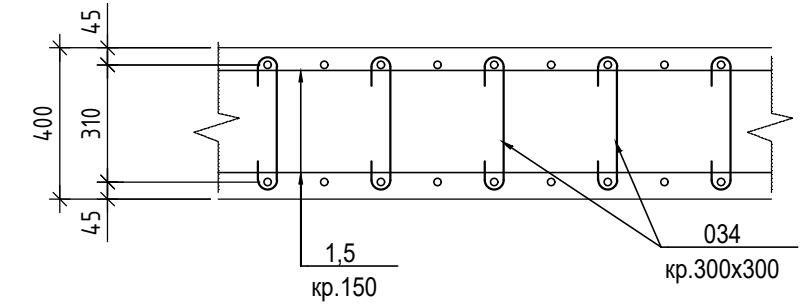
**Деталь армування кутів**  
стін товщиною 300 (горизонтальний розріз)



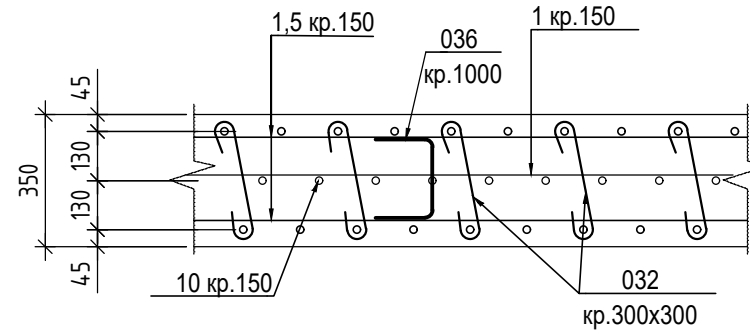
**Деталь армування стін**  
товщиною 300 (горизонтальний розріз)



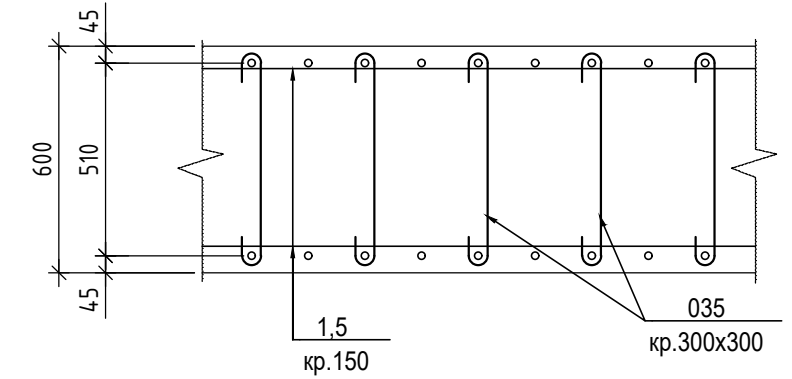
**Деталь армування стін**  
товщиною 400 (горизонтальний розріз)



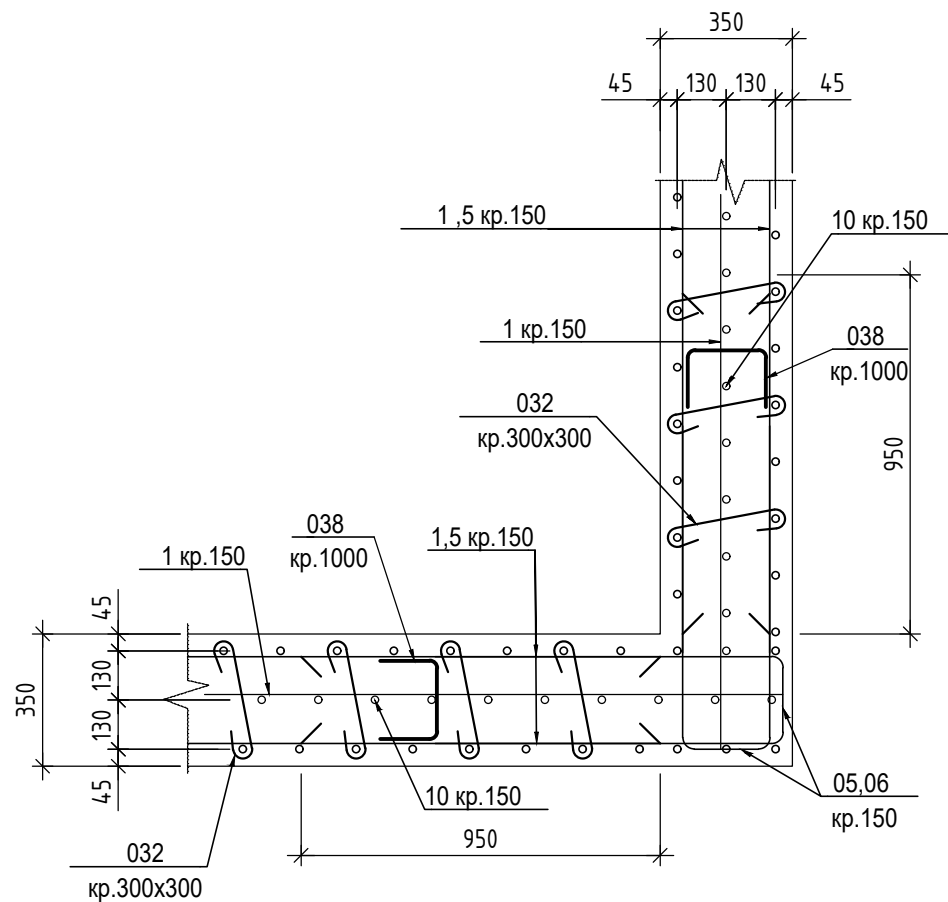
**Деталь армування стін**  
товщиною 350 (горизонтальний розріз)



**Деталь армування стін**  
товщиною 600 (горизонтальний розріз)



**Деталь армування кутів**  
стін товщиною 350 (горизонтальний розріз)



1. Загальні вказівки дивись аркуш 1.1.
2. Даний аркуш розглядати спільно з аркушами 27 ... 38.
3. Відомість деталей та специфікацію дивись аркуші 43, 44.
4. При необхідності виконання стиків стержнів (поз.1, 5, 11), виконувати так, щоб в одному перетині не було 2 стика поряд. Довжина напуску для  $\varnothing 12 - 710\text{мм}$ ,  $\varnothing 16 - 950\text{мм}$ ,  $\varnothing 20 - 1200\text{мм}$ .
5. З'єднання арматури виконувати за допомогою в'язального дроту.
6. Гідроізоляція згідно розділу АР.

МГП 008.25 КБ1					
«Нове будівництво споруди подвійного призначення (СПП) з захисними властивостями протирадіаційного укриття (ПРУ) для Запорізького багатопрофільного ліцею №99 Запорізької міської ради Запорізької області за адресою: вул. Героїв 93-ї бригади, б. 13-А, м. Запоріжжя, Запорізька область»					
Зм.	Кільк.	Арк.	Недок.	Підп.	Дата
ГАП	Шестопалова				
Перевірив	Шестопалова				
Розробив	Рижиков				
Деталь армування кутів стін СМ1				Стадія	РП
				Аркуш	42
				Аркушів	
				КП " Градпроект" ММР 30 Сертифікат АА № 003020	

Відомість витрати сталі, кг

Марка елемента	Вироби арматури								Закладні вироби										Всього (загальні витрати)
	A240C				A500C				Прокат класу						Вироби арматури				
	A240C		A500C		C235						A500C								
	ДСТУ 3760:2019		ДСТУ 3760:2019		ДСТУ 2251:2018		ДСТУ 8943:2019		ДСТУ 14637-89		ДСТУ 3760:2019								
Ø8	Разом	Ø12	Ø16	Ø20	Ø25	Ø32	Разом	L100x7	Разом	Тр.108x3	Тр.159x5	Тр.219x6	Разом	лист t6	Разом	Ø12	Разом		
Стіни См1	3071,24	3071,24	44008,64	43850,91	11715,16	178,75	595,0	103419,69	1581.1	1581.1	97,15	79,8	9,26	263,81	117.75	117.75	322,1	322.1	105704,4

В? дом? сть деталей

Поз.	Ескіз	Поз.	Ескіз	Поз.	Ескіз	Поз.	Ескіз
01		013		025		033	
02		014		026		034	
03		015		027		035	
04		016		028		036	
05		017		029		037	
06		018		030		3g-1	
07		019		031			
08		020		032			
09		021					
010		022					
011		023					
012		024					

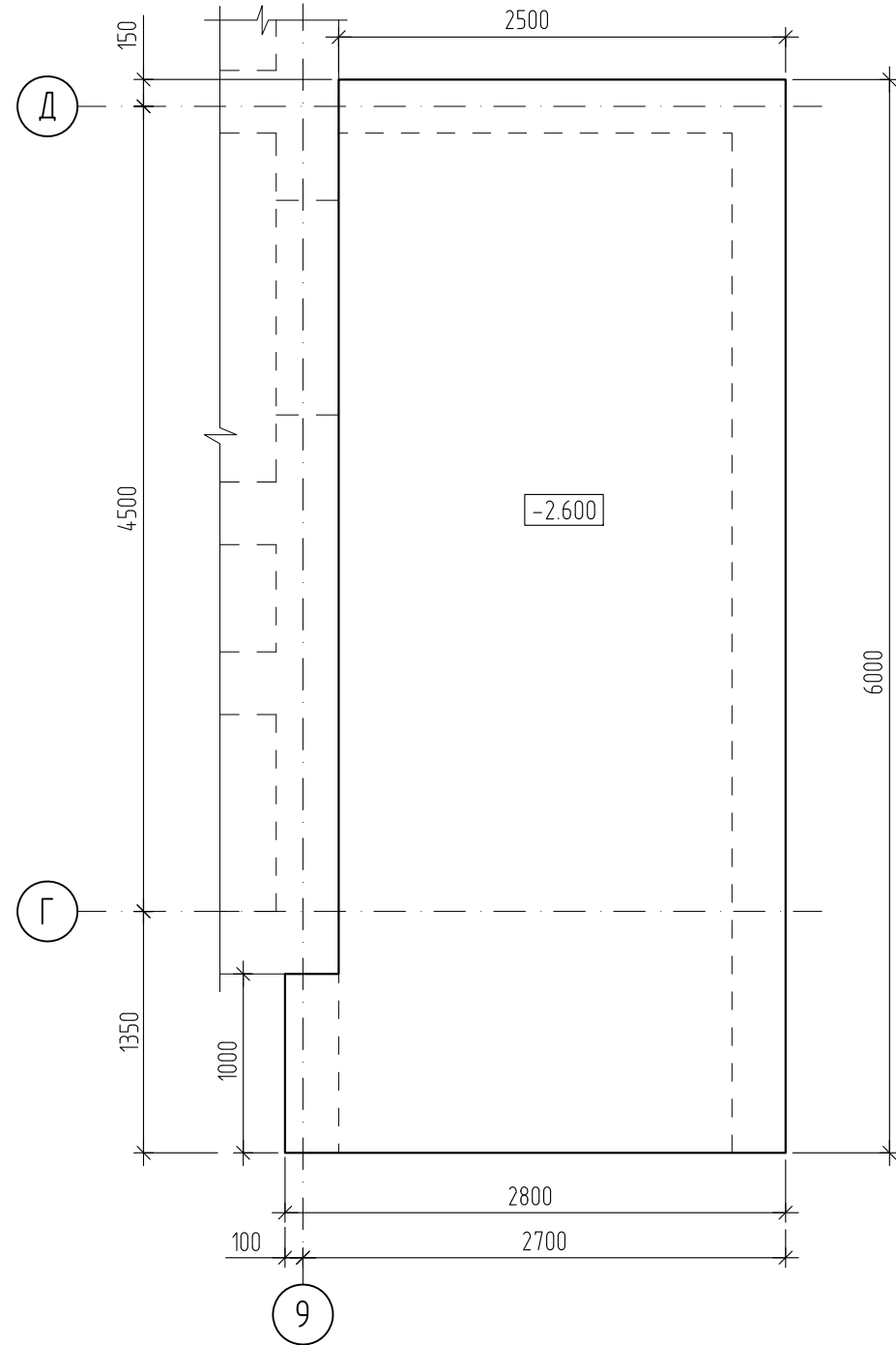
- Загальні вказівки дивись аркуш 1.1.
- Даний аркуш розглядати спільно з аркушами 25 ... 42.

Зм.	Кільк.	Арк.	Недок.	Підп.	Дата	
<b>МГП 008.25 КБ1</b>						
«Нове будівництво споруди подвійного призначення (СПП) з захисними властивостями протирадіаційного укриття (ПРУ) для Запорізького багатопрофільного ліцею №99 Запорізької міської ради Запорізької області за адресою: вул. Героїв 93-ї бригади, б. 13-А, м. Запоріжжя, Запорізька область»						
				Стадія	Аркуш	Аркушів
				РП	43	
ГАП	Шестопалова					
Перевірив	Шестопалова					
Розробив	Рижиков					
Відомість витрати сталі. Відомість деталей				КП " Градпроект" ММР ЗО Сертифікат АА № 003020		

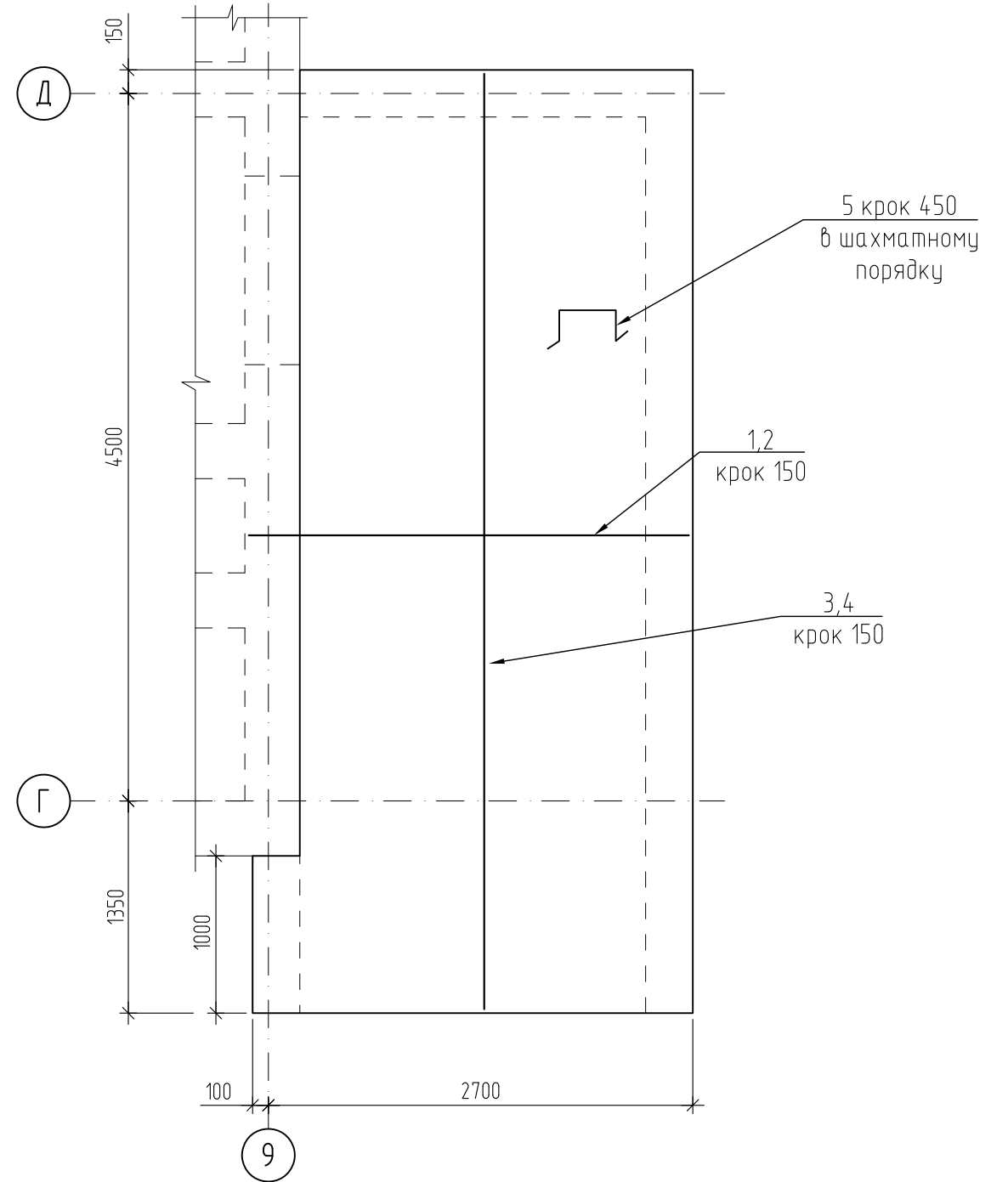
Погоджено: \_\_\_\_\_  
Зам. інв. № \_\_\_\_\_  
Копіював \_\_\_\_\_  
Підпис і дата \_\_\_\_\_  
Формат А3  
Інв. № об. \_\_\_\_\_



Перекрыття на відм.-2.600 (опалубка)



Перекрыття на відм.-2.600 (армування)

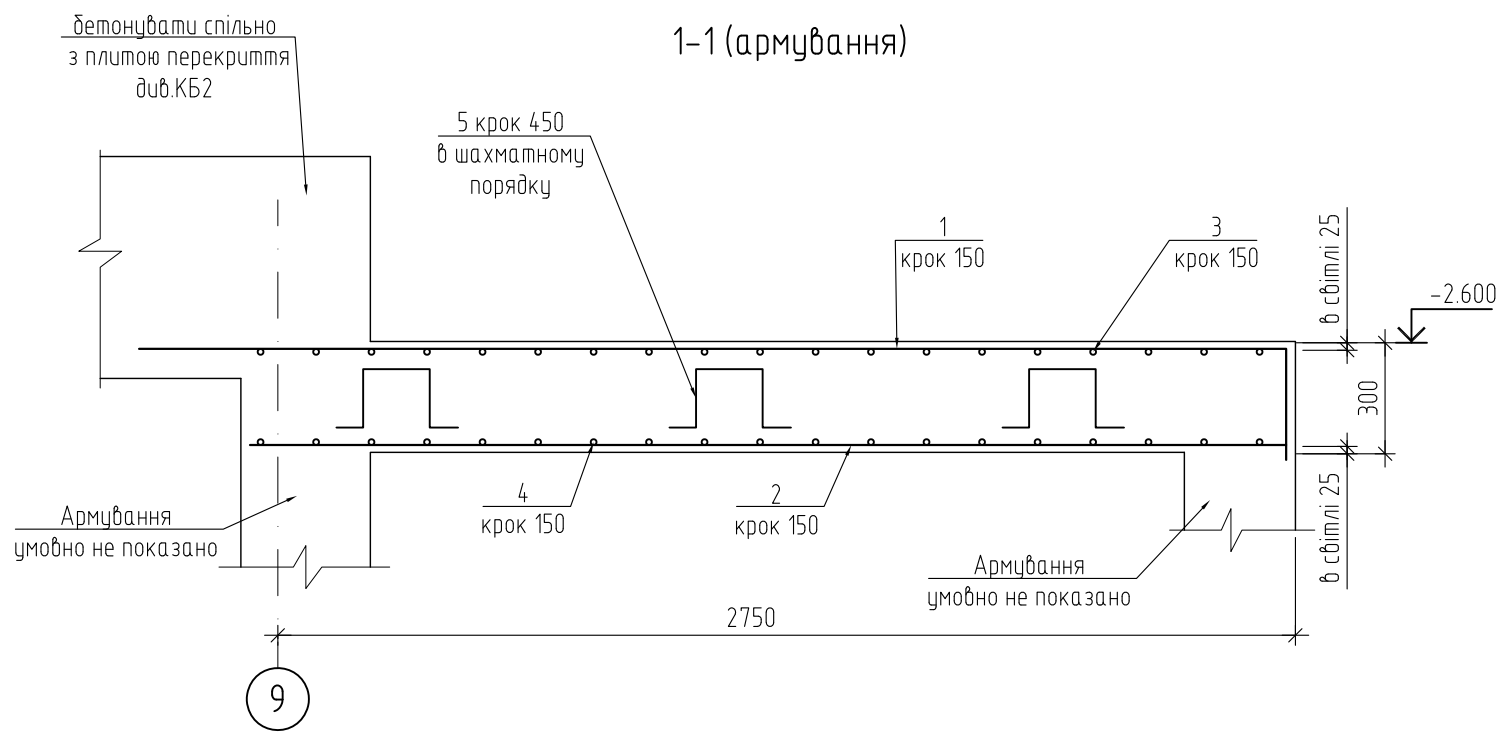


1. Загальні дані дивись аркуш 1.1.
2. Даний аркуш розглядати спільно з аркушами 46.
3. З'єднання арматури виконувати за допомогою в'язального дроту.
4. Гідроізоляція згідно розділу АР.

Прив'язаний		МГП 008.25	
Директор	Сергєєва	<i>[Signature]</i>	
ГАП	Шестопалова	<i>[Signature]</i>	
Інв. №			

						24-4139-КБ1				
						Нове будівництво споруди подвійного призначення (з захисними властивостями протирадіаційного укриття) місткістю 500 осіб навчального закладу загальної середньої освіти. Проєкт повторного використання				
Зм.	Кільк.	Арк.	№ док.	Підп.	Дата	Захисна споруда цивільного захисту	Стадія	Аркуш	Аркушів	
							РП	45		
Гол. констр.		Панченко		<i>[Signature]</i>	02.2024		Перекрыття на відм.-2.600	ФОРМ ЧЕКАРЬ О.В.		
Н. контр.		Шматько		<i>[Signature]</i>	02.2024					
Перевірив		Панченко		<i>[Signature]</i>	02.2024					
Розробив		Панченко		<i>[Signature]</i>	02.2024					

Копія	Погоджено:
Інв. № об.	
Підпис і дата	
Зам. інв. №	



Специфікація плити перекриття

Марка поз.	Позначення	Найменування	Кіл.	Маса од. кг	Примітки
<u>Деталі</u>					
1	дивись відомість деталей	12 А500С ДСТУ 3760:2019 L=3400	41	3.0	123.0 кг
2		12 А500С ДСТУ 3760:2019 L=2800	41	2.5	102.5 кг
3	дивись відомість деталей	12 А500С ДСТУ 3760:2019 L=6350	19	5.6	106.4 кг
4		12 А500С ДСТУ 3760:2019 L=5950	19	5.3	100.7 кг
5	дивись відомість деталей	8 А240С ДСТУ 3760:2019 L=1070	74	0.42	31.1 кг
<u>Матеріали</u>					
		Бетон класу С25/30 W6 F100	4.6		м.куб.

Відомість деталей

Поз.	Найменування
1	
3	
5	

- Загальні дані дивись аркуш 1.1.
- Даний аркуш розглядати спільно з аркушами 4.5.
- З'єднання арматури виконувати за допомогою в'язального дроту.
- Гідроізоляція згідно розділу АР.

Погоджено:	
------------	--

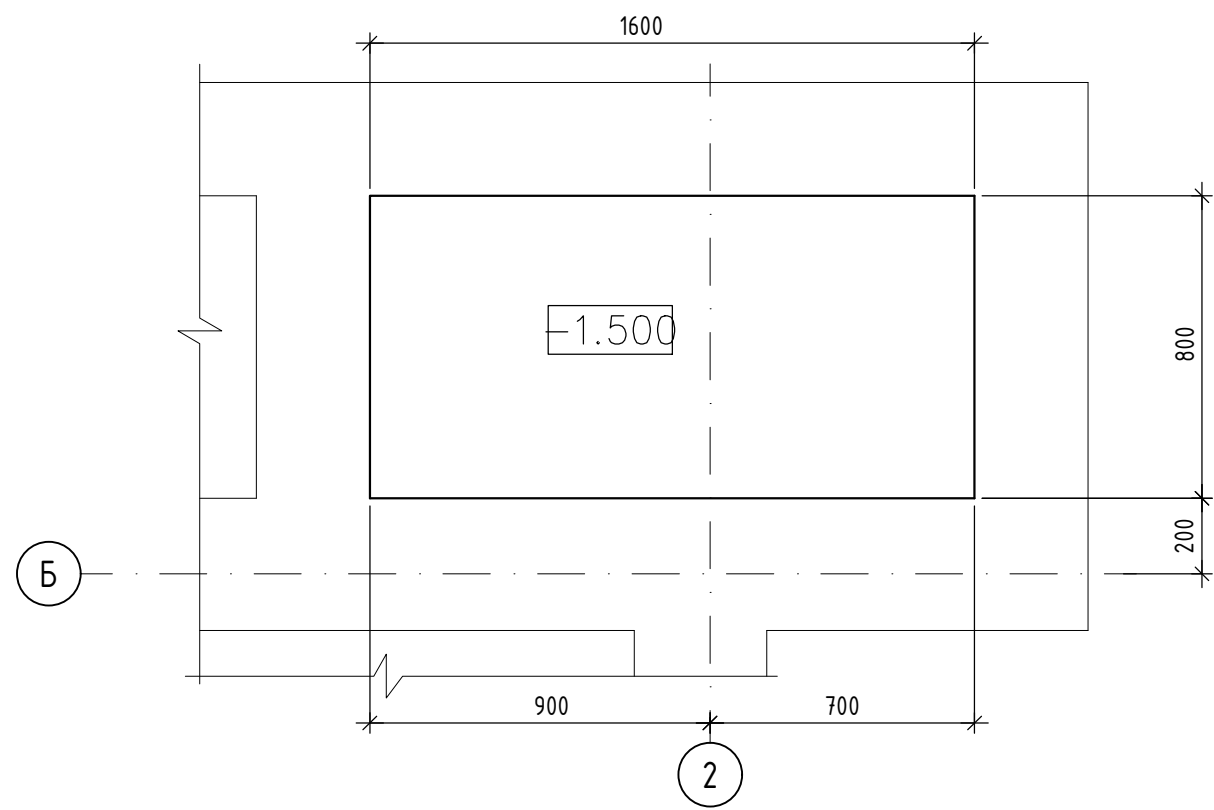
Зам. інв. №	
Підпис і дата	
Інв. № об.	

Прив'язаний	МПІ 008.25
Директор	Сергєєва
ГАП	Шестопалова
Інв. №	

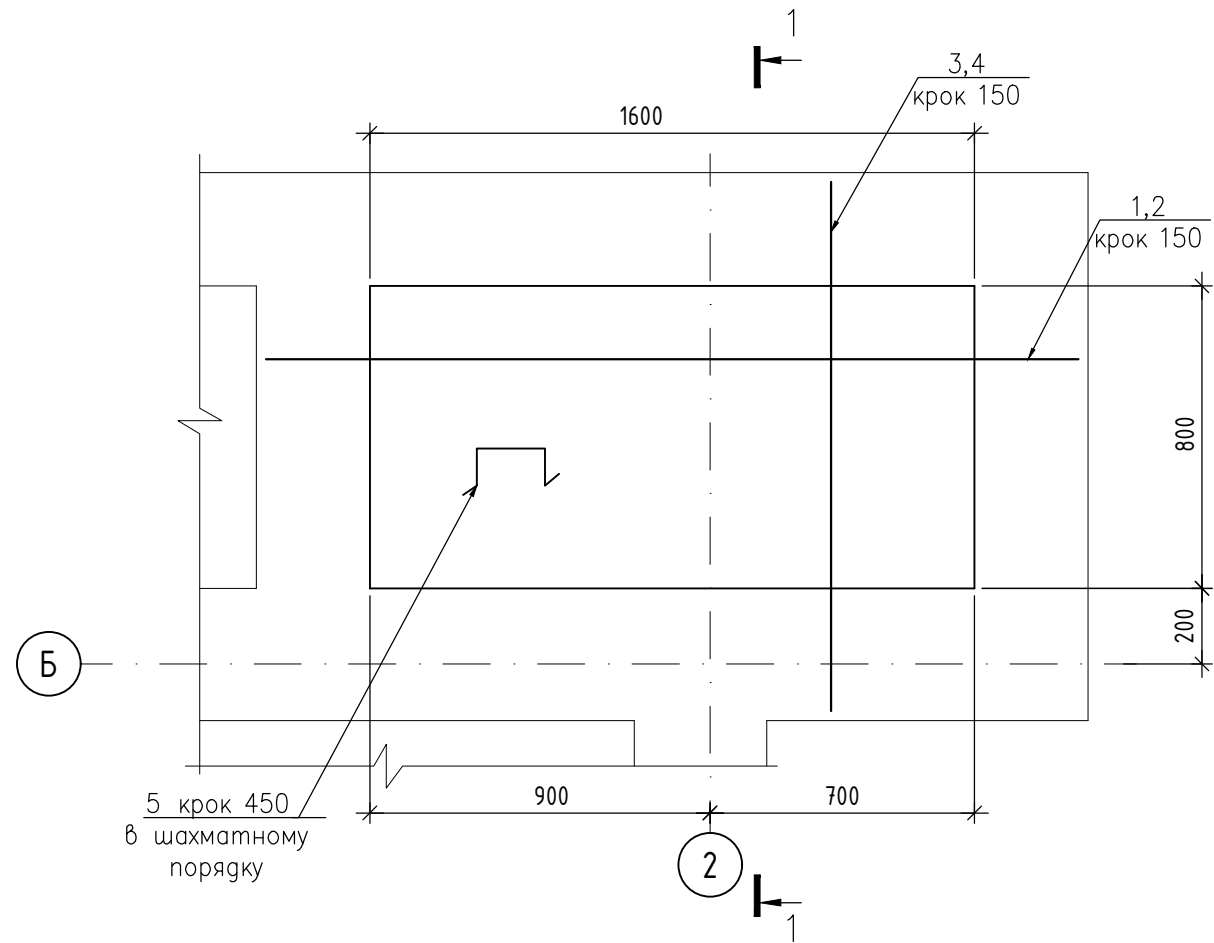
Зм.	Кільк.	Арк.	№ док.	Підп.	Дата
Гол. констр.		Панченко			02.2024
Н. контр.		Шматько			02.2024
Перевірив		Панченко			02.2024
Розробив		Панченко			02.2024

24-4139-КБ1			
Нове будівництво споруди підвійного призначення (з захисними властивостями протирадіаційного укриття) місткістю 500 осіб навчального закладу загальної середньої освіти. Проект повторного використання			
Захисна споруда цивільного захисту	Стадія	Аркуш	Аркушів
	РП	46	
Розріз 1-1 (армування) до аркуша 4.5	ФОП ЧЕКАРЬ О.В.		

Перекрыття на відм.-1.500 (опалубка)



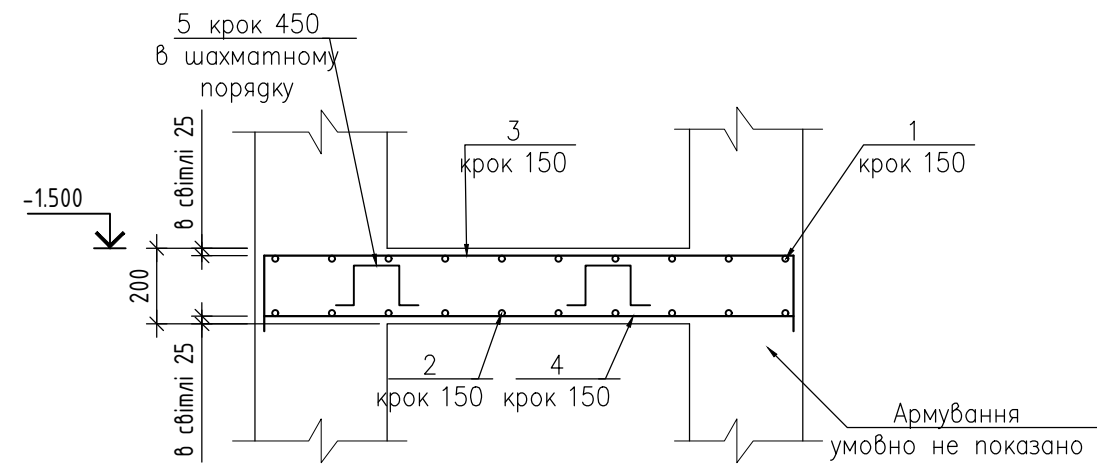
Перекрыття на відм.-1.500.(армування)



Специфікація плити перекрыття

Марка поз.	Позначення	Найменування	Кіл.	Маса од. кг	Примітки
<u>Деталі</u>					
1	дивись відомість деталей	12 А500С ДСТУ 3760:2019 L=2750	10	2.45	24.5 кг
2		12 А500С ДСТУ 3760:2019 L=2150	10	1.91	19.1 кг
3	дивись відомість деталей	12 А500С ДСТУ 3760:2019 L=2000	16	1.78	28.5 кг
4		12 А500С ДСТУ 3760:2019 L=1400	16	1.25	20,0 кг
5	дивись відомість деталей	8 А240С ДСТУ 3760:2019 L=870	6	0.34	2.04 кг
<u>Матеріали</u>					
		Бетон класу С25/30 W6 F100	0.26		м.куб.

1-1 (армування)



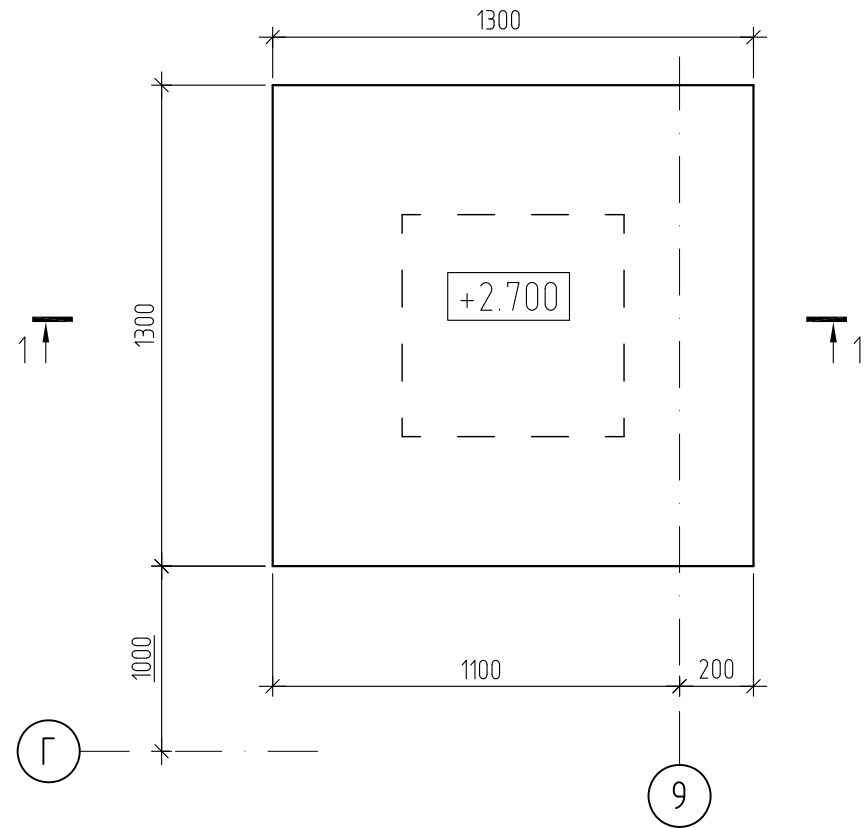
Відомість деталей

Поз.	Найменування
1	300  300
3	300  300
5	

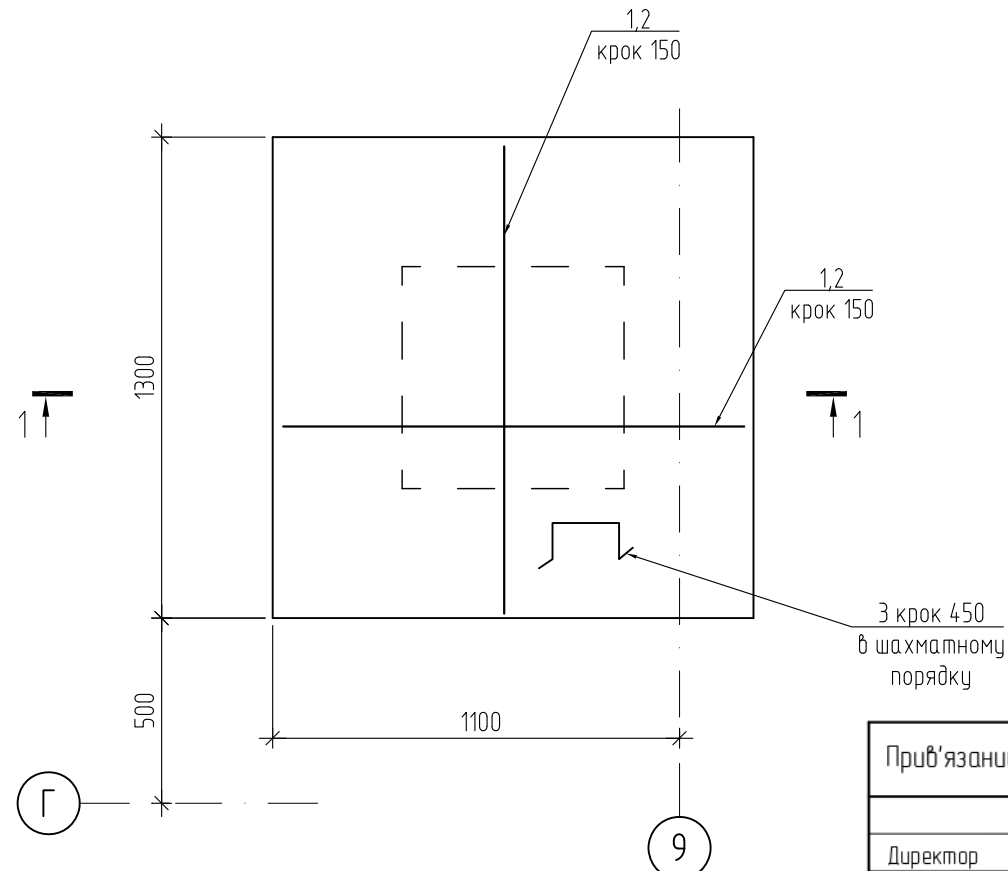
1. Загальні дані дивись аркуш 1.1.
2. З'єднання арматури виконувати за допомогою в'язального дроту.
3. Гідроізоляція згідно розділу АР.

МГП 008.25 КБ1					
«Нове будівництво споруди подвійного призначення (СПП) з захисними властивостями протирадіаційного укриття (ПРУ) для Запорізького багатoproфільного ліцею №99 Запорізької міської ради Запорізької області за адресою: вул. Героїв 93-ї бригади, б. 13-А, м. Запоріжжя, Запорізька область»					
Зм.	Кільк.	Арк.	Недок.	Підп.	Дата
ГАП		Шестопалова			
Перевірив		Шестопалова			
Розробив		Рижиков			
Перекрыття на відм.-1.500					Стадія
					РП
					Аркуш
					47
					Аркушів
					КП " Градпроект" ММР 30 Сертифікат АА № 003020

Перекрыття на відм.+2.700 (опалубка)



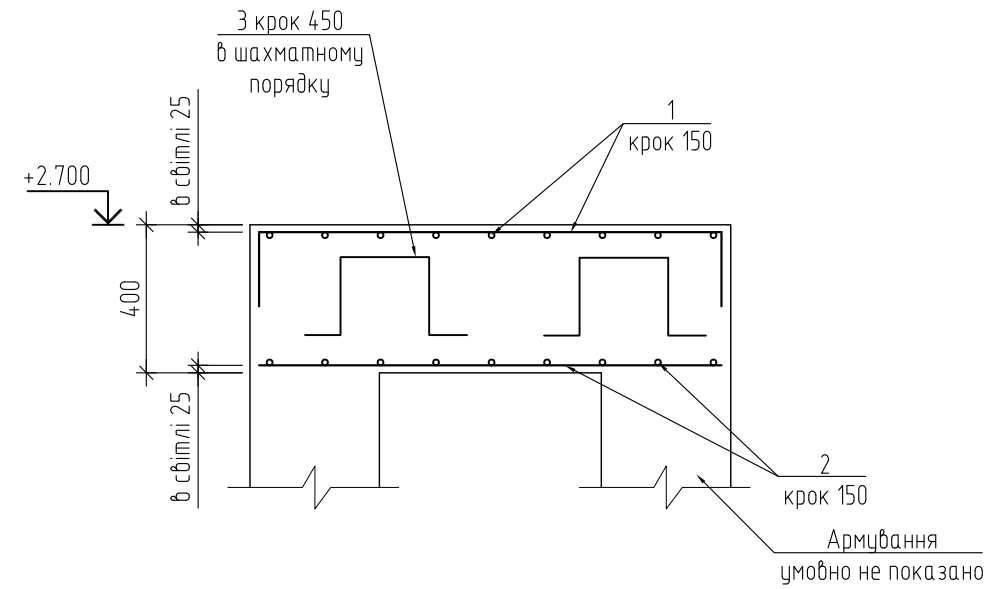
Перекрыття на відм.+2.700.(армування)



Специфікація плити перекрыття

Марка поз.	Позначення	Найменування	Кіл.	Маса од. кг	Примітки
<u>Деталі</u>					
1	дивись відомість деталей	12 А500С ДСТУ 3760:2019 L=1850	18	1.6	28.8 кг
2		12 А500С ДСТУ 3760:2019 L=1250	18	1.1	19.8 кг
3	дивись відомість деталей	8 А240С ДСТУ 3760:2019 L=1250	8	0.5	4.0 кг
<u>Матеріали</u>					
		Бетон класу С25/30 W6 F100	0.68		м.куб.

1-1 (Армування)



1. Загальні дані дивись аркуш 1.1.
2. З'єднання арматури виконувати за допомогою в'язального дроту.
3. Гідроізоляція згідно розділу АР.

Відомість деталей

Поз.	Найменування
1	300  1250 300
3	300  250 200 200

Погоджено:	
Інв. № об.	Зам. інв. №
Підпис і дата	
Копія	
Формат А3	

Прив'язаний		МТП 008.25	
Директор	Сергєєва		
Г.А.П.	Шестопалова		
Інв. №			

24-4139-КБ1					
Нове будівництво споруди подвійного призначення (з захисними властивостями протирадіаційного укриття) місткістю 500 осіб навчального закладу загальної середньої освіти. Проект повторного використання					
Зм.	Кільк.	Арк.	№ док.	Підп.	Дата
Гол. констр.		Панченко			02.2024
Н. контр.		Шматько			02.2024
Перевірив		Панченко			02.2024
Розробив		Панченко			02.2024
				Захисна споруда цивільного захисту	Стадія
				РП	Аркуш
				48	Аркушів
				Перекрыття на відм.+2.700	ФОП ЧЕКАРЬ О.В.